



ΑΝΑΠΤΥΞΗ ΠΛΗΡΟΦΟΡΙΑΚΩΝ ΣΥΣΤΗΜΑΤΩΝ ΚΑΙ ΥΠΟΔΟΜΩΝ

Αναθέτουσα Αρχή

ΔΗΜΟΣ ΑΘΗΝΑΙΩΝ ΑΝΩΝΥΜΗ ΑΝΑΠΤΥΞΙΑΚΗ ΕΤΑΙΡΕΙΑ ΜΗΧΑΝΟΓΡΑΦΗΣΗΣ ΚΑΙ ΕΠΙΧΕΙΡΗΣΙΑΚΩΝ ΜΟΝΑΔΩΝ ΟΤΑ (Δ.Α.Ε.Μ. Α.Ε.)

Διακήρυξη Διαγωνισμού για το Έργο

ΑΝΑΒΑΘΜΙΣΗ ΔΙΚΤΥΟΥ LAN ΣΤΟ ΚΤΗΡΙΟ ΤΟΥ ΔΗΜΑΡΧΙΑΚΟΥ ΜΕΓΑΡΟΥ ΤΟΥ ΔΗΜΟΥ ΑΘΗΝΑΙΩΝ

Προϋπολογισμός χωρίς ΦΠΑ: Τετρακόσιες έξι χιλιάδες σαράντα έξι και 0,20 ευρώ (406.046,20 €)

Προϋπολογισμός με ΦΠΑ 24%: Πεντακόσιες τρεις χιλιάδες τετρακόσια ενενήντα επτά και 0,29ευρώ (503.497,29€)

Χρόνος Παράδοσης: Είκοσι οκτώ (28) μήνες από την υπογραφή της Σύμβασης

Διαδικασία Ανάθεσης: ΔΗΜΟΣΙΟΥ ΗΛΕΚΤΡΟΝΙΚΟΥ ΑΝΟΙΚΤΟΥ ΑΝΩ ΤΩΝ ΟΡΙΩΝ ΔΙΑΓΩΝΙΣΜΟΥ

Κριτήριο Ανάθεσης: Η πλέον συμφέρουσα από οικονομική άποψη προσφορά βάσει τιμής, ήτοι κριτήριο μειοδοσίας, για το σύνολο των υπό προμήθεια ειδών.

Ημερομηνίες:

Ημερομηνία ανάρτησης της Διακήρυξης στη Διαδικτυακή πύλη της ΕΣΗΔΗΣ	31/07/2017
Ημερομηνία έναρξης υποβολής προσφορών	09/08/2017
Καταληκτική ημερομηνία υποβολής προσφορών	15/09/2017
Αποστολής και δημοσίευσης στον Ελληνικό Τύπο:	31/07/2017
Αποστολή και Δημοσίευση στην ΕΕΕΕ:	27/07/2017
Ανάρτησης στο διαδίκτυο και στο ΚΗΜΔΗΣ	27/07/2017
Αρ. Διακήρυξης:	6390/26-07-2017
ΑΔΑΜ Διακήρυξης:	
ΑΔΑ Διακήρυξης :	ΩΗΞ2ΟΡΤΗ-Λ4Χ

Περιεχόμενα

ΠΕΡΙΕΧΟΜΕΝΑ	2
1. ΑΝΑΘΕΤΟΥΣΑ ΑΡΧΗ ΚΑΙ ΑΝΤΙΚΕΙΜΕΝΟ ΣΥΜΒΑΣΗΣ	4
1.1 ΣΤΟΙΧΕΙΑ ΑΝΑΘΕΤΟΥΣΑΣ ΑΡΧΗΣ	4
1.2 ΣΤΟΙΧΕΙΑ ΔΙΑΔΙΚΑΣΙΑΣ-ΧΡΗΜΑΤΟΔΟΤΗΣΗ	5
1.3 ΣΥΝΟΠΤΙΚΗ ΠΕΡΙΓΡΑΦΗ ΦΥΣΙΚΟΥ ΚΑΙ ΟΙΚΟΝΟΜΙΚΟΥ ΑΝΤΙΚΕΙΜΕΝΟΥ ΤΗΣ ΣΥΜΒΑΣΗΣ	5
1.4 ΘΕΣΜΙΚΟ ΠΛΑΙΣΙΟ	6
1.5 ΠΡΟΘΕΣΜΙΑ ΠΑΡΑΛΑΒΗΣ ΠΡΟΣΦΟΡΩΝ ΚΑΙ ΔΙΕΝΕΡΓΕΙΑ ΔΙΑΓΩΝΙΣΜΟΥ	7
1.6 ΔΗΜΟΣΙΟΤΗΤΑ	8
1.7 ΑΡΧΕΣ ΕΦΑΡΜΟΖΟΜΕΝΕΣ ΣΤΗ ΔΙΑΔΙΚΑΣΙΑ ΣΥΝΑΨΗΣ	8
2. ΓΕΝΙΚΟΙ ΚΑΙ ΕΙΔΙΚΟΙ ΟΡΟΙ ΣΥΜΜΕΤΟΧΗΣ	9
2.1 ΓΕΝΙΚΕΣ ΠΛΗΡΟΦΟΡΙΕΣ	9
2.1.1 Έγγραφα της σύμβασης	9
2.1.2 Επικοινωνία - Πρόσβαση στα έγγραφα της Σύμβασης	9
2.1.3 Παροχή Διευκρινίσεων	9
2.1.4 Γλώσσα.....	9
2.1.5 Εγγυήσεις.....	10
2.2 ΔΙΚΑΙΩΜΑ ΣΥΜΜΕΤΟΧΗΣ - ΚΡΙΤΗΡΙΑ ΠΟΙΟΤΙΚΗΣ ΕΠΙΛΟΓΗΣ	11
2.2.1 Δικαίωμα συμμετοχής	11
2.2.2 Εγγύηση συμμετοχής	11
2.2.3 Λόγοι αποκλεισμού.....	12
2.2.4 Καταλληλότητα άσκησης επαγγελματικής δραστηριότητας.....	14
2.2.5 Οικονομική και χρηματοοικονομική επάρκεια	14
2.2.6 Τεχνική και επαγγελματική ικανότητα.....	14
2.2.7 Πρότυπα διασφάλισης ποιότητας και πρότυπα περιβαλλοντικής διαχείρισης	16
2.2.8 Στήριξη στην ικανότητα τρίτων.....	16
2.2.9 Κανόνες απόδειξης ποιοτικής επιλογής - Προκαταρκτική απόδειξη κατά την υποβολή προσφορών	16
2.2.10. Αποδεικτικά μέσα.....	16
2.3 ΚΡΙΤΗΡΙΟ ΑΝΑΘΕΣΗΣ.....	19
2.4 ΚΑΤΑΡΤΙΣΗ - ΠΕΡΙΕΧΟΜΕΝΟ ΠΡΟΣΦΟΡΩΝ	20
2.4.1 Γενικοί όροι υποβολής προσφορών	20
2.4.2 Χρόνος και Τρόπος υποβολής προσφορών	20
2.4.3 Περιεχόμενα Φακέλου «Δικαιολογητικά Συμμετοχής - Τεχνική Προσφορά»	21
2.4.4 Περιεχόμενα Φακέλου «Οικονομική Προσφορά» / Τρόπος σύνταξης και υποβολής οικονομικών προσφορών.....	22
2.4.5 Χρόνος ισχύος των προσφορών.....	22
2.4.6 Λόγοι απόρριψης προσφορών.....	23
3. ΔΙΕΝΕΡΓΕΙΑ ΔΙΑΔΙΚΑΣΙΑΣ - ΑΞΙΟΛΟΓΗΣΗ ΠΡΟΣΦΟΡΩΝ	24
3.1 ΑΠΟΣΦΡΑΓΙΣΗ ΚΑΙ ΑΞΙΟΛΟΓΗΣΗ ΠΡΟΣΦΟΡΩΝ	24
3.1.1 Ηλεκτρονική αποσφράγιση προσφορών	24
3.1.2 Αξιολόγηση προσφορών.....	24
3.2 ΠΡΟΣΚΛΗΣΗ ΥΠΟΒΟΛΗΣ ΔΙΚΑΙΟΛΟΓΗΤΙΚΩΝ ΚΑΤΑΚΥΡΩΣΗΣ - ΔΙΚΑΙΟΛΟΓΗΤΙΚΑ ΚΑΤΑΚΥΡΩΣΗΣ.....	25
3.3 ΚΑΤΑΚΥΡΩΣΗ - ΣΥΝΑΨΗ ΣΥΜΒΑΣΗΣ	26
3.4 ΠΡΟΔΙΚΑΣΤΙΚΕΣ ΠΡΟΣΦΥΓΕΣ - ΠΡΟΣΩΡΙΝΗ ΔΙΚΑΣΤΙΚΗ ΠΡΟΣΤΑΣΙΑ.....	26
3.5 ΜΑΤΑΙΩΣΗ ΔΙΑΔΙΚΑΣΙΑΣ	26
4. ΟΡΟΙ ΕΚΤΕΛΕΣΗΣ ΤΗΣ ΣΥΜΒΑΣΗΣ	27
4.1. ΕΓΓΥΗΣΙΣ (ΚΑΛΗΣ ΕΚΤΕΛΕΣΗΣ)	27
4.2 ΣΥΜΒΑΤΙΚΟ ΠΛΑΙΣΙΟ - ΕΦΑΡΜΟΣΤΕΑ ΝΟΜΟΘΕΣΙΑ	27
4.3 ΌΡΟΙ ΕΚΤΕΛΕΣΗΣ ΤΗΣ ΣΥΜΒΑΣΗΣ.....	27
4.4 ΥΠΕΡΓΟΛΑΒΙΑ	27
4.5 ΤΡΟΠΟΠΟΙΗΣΗ ΣΥΜΒΑΣΗΣ ΚΑΤΑ ΤΗ ΔΙΑΡΚΕΙΑ ΤΗΣ	28
4.6 ΔΙΚΑΙΩΜΑ ΜΟΝΟΜΕΡΟΥΣ ΛΥΣΗΣ ΤΗΣ ΣΥΜΒΑΣΗΣ	28
5. ΕΙΔΙΚΟΙ ΟΡΟΙ ΕΚΤΕΛΕΣΗΣ ΤΗΣ ΣΥΜΒΑΣΗΣ	29

5.1	ΤΡΟΠΟΣ ΠΛΗΡΩΜΗΣ	29
5.2	ΚΗΡΥΞΗ ΟΙΚΟΝΟΜΙΚΟΥ ΦΟΡΕΑ ΕΚΠΤΩΤΟΥ - ΚΥΡΩΣΕΙΣ	29
5.3	ΠΡΟΣΦΥΓΕΣ ΚΑΤΑ ΤΗ ΔΙΑΔΙΚΑΣΙΑ ΕΚΤΕΛΕΣΗΣ ΤΩΝ ΣΥΜΒΑΣΕΩΝ.....	30
6.	ΕΙΔΙΚΟΙ ΟΡΟΙ ΕΚΤΕΛΕΣΗΣ	31
6.1.	ΠΑΡΑΚΟΛΟΥΘΗΣΗ ΤΗΣ ΣΥΜΒΑΣΗΣ	31
6.2	ΔΙΑΡΚΕΙΑ ΣΥΜΒΑΣΗΣ	31
6.3	ΠΑΡΑΛΑΒΗ ΤΟΥ ΑΝΤΙΚΕΙΜΕΝΟΥ ΤΗΣ ΣΥΜΒΑΣΗΣ	32
6.4	ΑΠΟΡΡΙΨΗ ΠΑΡΑΔΟΤΕΩΝ – ΑΝΤΙΚΑΤΑΣΤΑΣΗ	32
6.5.	ΕΓΓΥΗΜΕΝΗ ΛΕΙΤΟΥΡΓΙΑ ΠΡΟΜΗΘΕΙΑΣ/ΥΠΗΡΕΣΙΕΣ ΕΓΓΥΗΣΗΣ ΚΑΛΗΣ ΛΕΙΤΟΥΡΓΙΑΣ ΚΑΙ ΤΕΧΝΙΚΗΣ ΥΠΟΣΤΗΡΙΞΗΣ.....	32
ΠΑΡΑΡΤΗΜΑΤΑ	34	
ΠΑΡΑΡΤΗΜΑ Ι –ΠΕΡΙΓΡΑΦΗ ΦΥΣΙΚΟΥ ΚΑΙ ΟΙΚΟΝΟΜΙΚΟΥ ΑΝΤΙΚΕΙΜΕΝΟΥ ΤΗΣ ΣΥΜΒΑΣΗΣ	34	
ΜΕΡΟΣ Α - ΠΕΡΙΓΡΑΦΗ ΦΥΣΙΚΟΥ ΑΝΤΙΚΕΙΜΕΝΟΥ ΤΗΣ ΣΥΜΒΑΣΗΣ.....	34	
<i>Χρησιμοποιείται καλώδιο 12-24 οπτικών ινών τύπου μικροζώνης, I/O εσωτερικού/εξωτερικού χώρου 250μm LSZH ή τύπου tight buffer 900 μm OM3 που πληροί τα βιομηχανικά πρότυπα για εφαρμογές IEEE 802.3ae για 10 Gigabit Ethernet (10GbE). Ειδικότερα :</i>		36
A.2.2.2. Οπτικά Patch Panels του computer room.....	37	
A.2.2.3. Οπτικά pigtails.....	37	
A.2.2.4. Οπτικά Patch Cords.....	37	
ΥΠΟΣΤΗΡΙΞΗ ΛΕΙΤΟΥΡΓΙΩΝ ΑΣΦΑΛΕΙΑΣ:	47	
A.6.1 Μέθοδοι και Τεχνικές Υλοποίησης και Υποστήριξης	59	
A.6.2 Μέθοδοι και Τεχνικές παρακολούθησης και διαχείρισης.....	59	
A.6.3 Σχήμα (Οργάνωση) Διοίκησης και υλοποίησης του αντικειμένου του Έργου	59	
A.6.7 Διασφάλιση Ποιότητας Έργου	60	
ΜΕΡΟΣ Β- ΟΙΚΟΝΟΜΙΚΟ ΑΝΤΙΚΕΙΜΕΝΟ ΤΗΣ ΣΥΜΒΑΣΗΣ	62	
ΠΑΡΑΡΤΗΜΑ ΙΙ – ΕΕΕΣ (ΠΡΟΣΑΡΜΟΣΜΕΝΟ ΑΠΟ ΤΗΝ ΑΝΑΘΕΤΟΥΣΑ ΑΡΧΗ)	62	
ΠΑΡΑΡΤΗΜΑ ΙΙΙ – ΠΙΝΑΚΕΣ ΤΕΧΝΙΚΩΝ ΠΡΟΔΙΑΓΡΑΦΩΝ / ΤΕΧΝΙΚΗΣ ΠΡΟΣΦΟΡΑΣ	62	
ΠΑΡΑΡΤΗΜΑ ΙV – ΥΠΟΔΕΙΓΜΑ ΟΙΚΟΝΟΜΙΚΗΣ ΠΡΟΣΦΟΡΑΣ.....	74	
A. ΠΙΝΑΚΕΣ ΟΙΚΟΝΟΜΙΚΗΣ ΠΡΟΣΦΟΡΑΣ	74	
A1. Εξοπλισμός βλ. Παράρτημα ΙΙΙ (Πίνακας Α - Πίνακας Β - Πίνακας Γ)	74	
A2. Υπηρεσίες Εγκατάστασης βλ. Α.3. Υπηρεσίες εγκατάστασεις εξοπλισμού	74	
A.4 Άλλες δαπάνες.....	75	
A5. Συγκεντρωτικός Πίνακας Οικονομικής Προσφοράς Έργου.....	75	
ΠΑΡΑΡΤΗΜΑ V – ΥΠΟΔΕΙΓΜΑΤΑ ΕΓΓΥΗΤΙΚΩΝ ΕΠΙΣΤΟΛΩΝ	75	
V.1. Εγγυητική Επιστολή Συμμετοχής	75	
V.2. Εγγυητική Επιστολή Καλής Εκτέλεσης Σύμβασης.....	76	
ΠΑΡΑΡΤΗΜΑ VI – ΣΧΕΔΙΟ ΣΥΜΒΑΣΗΣ	77	

1. ΑΝΑΘΕΤΟΥΣΑ ΑΡΧΗ ΚΑΙ ΑΝΤΙΚΕΙΜΕΝΟ ΣΥΜΒΑΣΗΣ

1.1 Στοιχεία Αναθέτουσας Αρχής

Επωνυμία	ΔΑΕΜ Α.Ε.
Ταχυδρομική διεύθυνση	ΛΙΟΣΙΩΝ 22
Πόλη	ΑΘΗΝΑ
Ταχυδρομικός Κωδικός	10438
Τηλέφωνο	2105277195
Φαξ	2105278043
Ηλεκτρονικό Ταχυδρομείο	daem@daem.gr
Αρμόδια για πληροφορίες	Ιωάννα Αλεξανδροπούλου daem@daem.gr 210 5277195
Γενική Διεύθυνση στο διαδίκτυο (URL)	www.daem.gr

Είδος Αναθέτουσας Αρχής

Η Αναθέτουσα Αρχή ΔΑΕΜ ΑΕ είναι ΝΠΙΔ, αναπτυξιακή εταιρεία ΟΤΑ, μη κεντρική αναθέτουσα Αρχή και ανήκει στην Γενική Κυβέρνηση (Υποτομέας ΟΤΑ) κατά τις υποδιαίρεσεις του άρθρου 14 του ν. 4270/14.

Κύρια δραστηριότητα Α.Α.

Η κύρια δραστηριότητα της Αναθέτουσας Αρχής είναι η Ανάπτυξη Πληροφοριακών Συστημάτων.

Δικαιούχος και φορέας πρότασης του παρόντος έργου είναι η Δήμος Αθηναίων Ανώνυμη Αναπτυξιακή Εταιρεία Μηχανογράφησης και Επιχειρησιακών Μονάδων ΟΤΑ (Δ.Α.Ε.Μ. Α.Ε.).

Η Δ.Α.Ε.Μ. Α.Ε. είναι η παλαιότερη και σημαντικότερη εταιρία λογισμικού στο χώρο των Οργανισμών Τοπικής Αυτοδιοίκησης.

Ιδρύθηκε το 1983 και για 25 χρόνια λειτουργούσε ως αμιγώς Δημοτική Επιχείρηση με την επωνυμία "Δήμος Αθηναίων Επιχείρηση Μηχανογράφησης". Από το τέλος του 2008, σύμφωνα και με τον Κώδικα Δήμων και Κοινοτήτων (Ν. 3463/2006), μπήκε σε νέα τροχιά καθώς μετατράπηκε σε ανώνυμη αναπτυξιακή εταιρεία Ο.Τ.Α. με την επωνυμία "Δήμος Αθηναίων Ανώνυμη Αναπτυξιακή Εταιρεία Μηχανογράφησης Μονάδων Ο.Τ.Α." και το διακριτικό τίτλο "ΔΑΕΜ Α.Ε."

Ο πρόσφατος μετασχηματισμός της ΔΑΕΜ σε Ανώνυμη Αναπτυξιακή Εταιρεία ΟΤΑ, σηματοδοτεί τη νέα δυναμική εξωστρεφή πολιτική της, που στρέφεται στη συμμετοχή της σε συνεργασίες για την υλοποίηση έργων Τεχνολογιών Πληροφορικής και Επικοινωνιών (ΤΠΕ) στον ιδιωτικό και δημόσιο τομέα, στη συμμετοχή της σε ευρωπαϊκά προγράμματα έρευνας και ανάπτυξης και στην προώθηση του συνόλου των προϊόντων και λύσεων της σε Δήμους στην Ελλάδα και στο εξωτερικό.

Οι στρατηγικοί και επιχειρησιακοί στόχοι της εταιρίας συνοψίζονται:

- στην ανάπτυξη Πληροφοριακών Συστημάτων
- στην εκπόνηση Μελετών Τεχνολογιών Πληροφορικής και Επικοινωνιών (ΤΠΕ)
- στην ανάπτυξη μηχανογραφικών εφαρμογών
- στη δημιουργία και καθορισμό προτύπων
- στη διαχείριση έργων πληροφορικής
- στην παροχή υποστήριξης χρηστών
- στην εκπαίδευση προσωπικού

- στην παροχή υπηρεσιών συντήρησης και υποστήριξης

Εν κατακλείδι, η ΔΑΕΜ, ως μετεξέλιξη από Δημοτική Επιχείρηση σε Ανώνυμη Αναπτυξιακή Εταιρία, δραστηριοποιείται και συνεχώς αναπτύσσεται με γνώμονα την διευκόλυνση του πολίτη στην καθημερινότητά του, μέσω της χρήσης της τεχνολογίας και απλοποιώντας τις διαδικασίες της Τοπικής Αυτοδιοίκησης για τη βέλτιστη εξυπηρέτησή του.

Εφαρμοστέο εθνικό δίκαιο είναι το Εθνικό Δίκαιο της Ελλάδος: Ν.4412/2016

Στοιχεία Επικοινωνίας

- α) Τα έγγραφα της σύμβασης είναι διαθέσιμα για ελεύθερη, πλήρη, άμεση & δωρεάν ηλεκτρονική πρόσβαση στην διεύθυνση (URL): μέσω της διαδικτυακής πύλης www.promitheus.gov.gr του Ε.Σ.Η.ΔΗ.Σ.
- β) Οι προσφορές πρέπει να υποβάλλονται ηλεκτρονικά στην διεύθυνση: www.promitheus.gov.gr
- γ) Περαιτέρω πληροφορίες είναι διαθέσιμες από: την προαναφερθείσα διεύθυνση www.daem.gr.

1.2 Στοιχεία Διαδικασίας-Χρηματοδότηση

Είδος διαδικασίας

Ο διαγωνισμός θα διεξαχθεί με την ανοικτή διαδικασία του άρθρου 27 του ν. 4412/16.

Χρηματοδότηση της σύμβασης

Φορέας χρηματοδότησης της παρούσας σύμβασης είναι η ΔΑΕΜ Α.Ε.

1.3 Συνοπτική περιγραφή φυσικού και οικονομικού αντικείμενου της σύμβασης

1.3.1. Αντικείμενο της σύμβασης είναι η «Αναβάθμιση του δικτύου LAN στο κτήριο του Δημαρχιακού Μεγάρου του Δήμου Αθηναίων»/CPV: 72420000-0 Υπηρεσίες ανάπτυξης Διαδικτύου.

1.3.2. Σκοπός – Αναμενόμενα οφέλη

Η ανέγερση δημοτικού μεγάρου στην πρωτεύουσα αποφασίστηκε το 1871, επί δημαρχίας Π. Κυριακού. Η μελέτη και τα σχέδια εκπονήθηκαν το 1872 από τον αρχιτέκτονα Παναγιώτη Κάλκο (1810-1878) και η οικοδομή είχε ολοκληρωθεί το 1874. Επρόκειτο για ένα διώροφο (αρχικά) κεραμοσκεπές κτίριο, με συμμετρική μορφολογική οργάνωση και δωρικό πρόπυλο, αυστηρού νεοκλασικού ρυθμού, έντονα επηρεασμένο από την αρχιτεκτονική των Ανακτόρων της πλατείας Συντάγματος (σημερινής Βουλής) και σε συνάφεια με το γειτονικό Βαρβάκειο (επίσης έργο του Κάλκου, που δεν υπάρχει πλέον). Οι πρώτες μεταρρυθμίσεις πραγματοποιήθηκαν ήδη το 1901 (επί δημαρχίας Σπ. Μερκούρη), ενώ το 1935-1937 (επί δημαρχίας Κ. Κοτζιά και Α. Πλυτά), προστέθηκε ο τρίτος όροφος, αφαιρέθηκαν μια σειρά από διακοσμητικά στοιχεία των όψεων και επενδύθηκε η βάση του κτιρίου με μαρμάρινες πλάκες. Το κτίριο κηρύχθηκε διατηρητέο από το Υπουργείο Πολιτισμού το 1989 και το 1994-1995 πραγματοποιήθηκε η αποκατάστασή του, συμπεριλαμβανομένης της επαναφοράς ορισμένων μορφοπλαστικών στοιχείων του 19ου αιώνα (γείσων, πλαισίων, κορνιζών και παραστάδων) στον πρώτο όροφο και της διατήρησης του δευτέρου, που κρίθηκε ότι εκφράζει μια φάση της ιστορίας του Δημαρχείου Αθηνών (βάσει μελέτης του αρχιτέκτονα Μ. Δανιήλ).

Σκοπός του έργου είναι η αναβάθμιση της φυσικής και τηλεπικοινωνιακής υποδομής του δημαρχιακού μεγάρου επί της οδού Κοτζιά στην Αθήνα. Η αναβάθμιση θα υποστηρίξει μελλοντικές εφαρμογές όπως IP τηλεφωνία, ανάγκες σύγχρονων συνεδριακών κέντρων, συστήματα φυσικής ασφάλειας κλπ. Επιπροσθέτως, επιδιώκεται η εφαρμογή δικτυακών λύσεων χαμηλής ενεργειακής κατανάλωσης.

Η ανάπτυξη του νέου δικτύου και οι σχετικές Υπηρεσίες του Έργου θα πραγματοποιείται σε κτίριο πλήρους λειτουργίας και απαιτούνται συνθήκες ελάχιστης όχλησης και προστασίας όλων των ιστορικών, μουσειακών και άλλων δομικών και λειτουργικών στοιχείων που θα υποδείξουν οι αρμόδιες υπηρεσίες του Δήμου Αθηναίων.

Η αναβάθμιση του δικτύου LAN του δημαρχιακού μεγάρου αφορά στην ανάπτυξη μίας εξ' ολοκλήρου υποδομής οπτικών ινών που επιτρέπει την υποστήριξη όλων των απαραίτητων εφαρμογών με τρόπο τέτοιο που θα:

1. μειώνει την κατανάλωση ενέργειας και το κόστος λειτουργίας του δικτύου 40% κατ' ελάχιστο
2. μειώνει το κόστος συντήρησης και αντίστοιχα το συνολικό κόστος κτήσης του δικτύου
3. βελτιώνει τη αξιοποίηση χώρου και βοηθάει στη διατήρηση της ιστορικής φυσιογνωμίας του κτιρίου
4. αναπτύσει ένα σύγχρονο και ασφαλές, για τη λειτουργία του δικτυακού εξοπλισμού και ανθρώπων, computer room
5. υποβαθμίζει σημαντικά τις ανάγκες σε τροφοδοσία και ψύξη που θα απαιτηθούν μελλοντικά για την υποστήριξη εφαρμογών που χρησιμοποιούν τροφοδοσία τύπου PoE (+)

Αναλυτικότερα, το έργο περιλαμβάνει τις παρακάτω εργασίες και αντικείμενα :

1. Προμήθεια και κατασκευή νέου κεντρικού κέντρου δεδομένων στο υπόγειο του κτιρίου.
2. Προμήθεια και εγκατάσταση ηλεκτρικής εγκατάστασης διασύνδεσης υφιστάμενου UPS.
3. Προμήθεια και εγκατάσταση πλήρους συστήματος 466 θέσεων εργασίας τύπου FTTO με απευθείας οπτική σύνδεση στον κεντρικό μεταγωγέα τύπου σασί.
4. Προμήθεια και εγκατάσταση ενεργού εξοπλισμού στο κέντρο δεδομένων.
5. Προμήθεια και εγκατάσταση λογισμικού διαχείρισης δικτύου.
6. Προμήθεια και εγκατάσταση οπτικού καλωδίου επί της αίθουσας δημοτικού συμβουλίου.
7. Πιστοποίηση και μετρήσεις οπτικού δικτύου.
8. Εκπαίδευση στη λειτουργία του συστήματος.
9. Εγγύηση φυσικής υποδομής.
10. Καλλιτεχνική βαφή των οδύσεων στην παλαιά αίθουσα δημοτικού συμβουλίου.
11. Ειδική ξύλινη κατασκευή στην παλαιά αίθουσα δημοτικού συμβουλίου.

1.3.3. Οι Προσφορές θα υποβάλλονται για το σύνολο των παρεχόμενων Υπηρεσιών και του Έργου που περιγράφονται στην παρούσα Διακήρυξη. Δε γίνονται δεκτές και απορρίπτονται ως απαράδεκτες προσφορές που υποβάλλονται για μέρος του Έργου.

1.3.4. Το ανώτατο όριο του προϋπολογισμού του Έργου ανέρχεται στο **ποσό των πεντακοσίων τριών χιλιάδων τετρακοσίων ενενήντα επτά ευρώ και είκοσι λεπτών (503.497,29€) συμπεριλαμβανομένου ΦΠΑ 24%** (προϋπολογισμός χωρίς ΦΠΑ: € 406.046,20€, ΦΠΑ 24%: 97.451,09€).

1.3.5. Η διάρκεια ολοκλήρωσης και παράδοσης των Υπηρεσιών και του Έργου της σύμβασης **ορίζεται σε είκοσι οκτώ (28) μήνες** από την υπογραφή της οικείας Σύμβασης.

Αναλυτική περιγραφή του φυσικού και οικονομικού αντικείμενου της σύμβασης δίδεται στο **ΠΑΡΑΡΤΗΜΑ I και III** της παρούσας διακήρυξης, όπου επισυνάπτονται οι σχετικοί Πίνακες.

1.3.6. Η σύμβαση θα ανατεθεί με το κριτήριο της πλέον συμφέρουσας από οικονομική άποψη προσφοράς, **βάσει τιμής, ήτοι κριτήριο μειοδοσίας.**

1.4 Θεσμικό πλαίσιο

Η ανάθεση και εκτέλεση της σύμβασης διέπεται από την κείμενη νομοθεσία και τις κατ' εξουσιοδότηση αυτής εκδοθείσες κανονιστικές πράξεις, όπως ισχύουν και ιδίως:

- του ν. 4412/2016 (Α' 147) "Δημόσιες Συμβάσεις Έργων, Προμηθειών και Υπηρεσιών (προσαρμογή στις Οδηγίες 2014/24/ΕΕ και 2014/25/ΕΕ)"
- του ν. 4270/2014 (Α' 143) «Αρχές δημοσιονομικής διαχείρισης και εποπτείας (ενσωμάτωση της Οδηγίας 2011/85/ΕΕ) – δημόσιο λογιστικό και άλλες διατάξεις»,
- του ν. 4129/2013 (Α' 52) «Κύρωση του Κώδικα Νόμων για το Ελεγκτικό Συνέδριο»
- του ν. 4013/2011 (Α' 204) «Σύσταση ενιαίας Ανεξάρτητης Αρχής Δημοσίων Συμβάσεων και Κεντρικού Ηλεκτρονικού Μητρώου Δημοσίων Συμβάσεων...»,
- του ν. 3861/2010 (Α' 112) «Ενίσχυση της διαφάνειας με την υποχρεωτική ανάρτηση νόμων και πράξεων των κυβερνητικών, διοικητικών και αυτοδιοικητικών οργάνων στο διαδίκτυο "Πρόγραμμα Διαύγεια" και άλλες διατάξεις",
- του Ν.3852/2010 «Νέα Αρχιτεκτονική της Αυτοδιοίκησης και της Αποκεντρωμένης Διοίκησης – Πρόγραμμα Καλλικράτης» (Φ.Ε.Κ. 87/Α'/2010)
- του άρθρου 4 του π.δ. 118/07 (Α' 150)
- του άρθρου 5 της απόφασης με αριθμ. 11389/1993 (Β' 185) του Υπουργού Εσωτερικών
- του ν. 3548/2007 (Α' 68) «Καταχώριση δημοσιεύσεων των φορέων του Δημοσίου στο νομαρχιακό και τοπικό Τύπο και άλλες διατάξεις»,
- του ν. 3469/2006 (Α' 131) "Εθνικό Τυπογραφείο, Εφημερίς της Κυβερνήσεως και λοιπές διατάξεις"
- του ν. 2859/2000 (Α' 248) «Κύρωση Κώδικα Φόρου Προστιθέμενης Αξίας»,
- του π.δ 28/2015 (Α' 34) "Κωδικοποίηση διατάξεων για την πρόσβαση σε δημόσια έγγραφα και στοιχεία",
- της με αρ. Π1 2380/2012 Κοινής Υπουργικής Απόφασης (Β' 3400) «Ρύθμιση των ειδικότερων θεμάτων λειτουργίας και διαχείρισης του Κεντρικού Ηλεκτρονικού Μητρώου Δημοσίων Συμβάσεων του Υπουργείου Ανάπτυξης, Ανταγωνιστικότητας, Υποδομών, Μεταφορών και Δικτύων»
- της με αρ. Π1/2390/16.10.2013 (Β'2677) Απόφασης του Υπουργού Ανάπτυξης και Ανταγωνιστικότητας "Τεχνικές λεπτομέρειες και διαδικασίες λειτουργίας του Εθνικού Συστήματος Ηλεκτρονικών Δημοσίων Συμβάσεων (Ε.Σ.Η.ΔΗ.Σ.),
- Το υπ' αριθμ. 4584/30.09.2016 έγγραφό της Ε.Α.Α.ΔΗ.ΣΥ. με θέμα: «Πρότυπα τεύχη διακηρύξεων/προκηρύξεων» μετά την εφαρμογή του ν.4412/2016 (Α' 147).
- των σε εκτέλεση των ανωτέρω νόμων εκδοθεισών κανονιστικών πράξεων, των λοιπών διατάξεων που αναφέρονται ρητά ή απορρέουν από τα οριζόμενα στα συμβατικά τεύχη της παρούσας, καθώς και του συνόλου των διατάξεων του ασφαλιστικού, εργατικού, κοινωνικού, περιβαλλοντικού και φορολογικού δικαίου που διέπει την ανάθεση και εκτέλεση της παρούσας σύμβασης, έστω και αν δεν αναφέρονται ρητά παραπάνω.
- της υπ' αριθμ. πρωτ.: ΑΠ. 378357/24-11-2015 Προγραμματική Σύμβαση μεταξύ του Δήμου Αθηναίων και της ΔΑΕΜ Α.Ε., που αφορά στην «ΣΥΝΤΗΡΗΣΗ, ΑΝΑΒΑΘΜΙΣΗ, ΕΚΣΥΓΧΡΟΝΙΣΜΟΣ ΗΛΕΚΤΡΟΝΙΚΩΝ ΕΦΑΡΜΟΓΩΝ ΤΟΥ ΜΗΧΑΝΟΓΡΑΦΙΚΟΥ ΣΥΣΤΗΜΑΤΟΣ, ΤΩΝ ΣΧΕΣΙΑΚΩΝ ΒΑΣΕΩΝ, ΥΠΟΔΟΜΩΝ DATA CENTER, ΔΙΚΤΥΩΝ, ΙΡ ΤΗΛΕΦΩΝΙΑΣ και ΜΗΧΑΝΟΓΡΑΦΙΚΟΥ ΕΞΟΠΛΙΣΜΟΥ ΤΟΥ ΔΗΜΟΥ ΑΘΗΝΑΙΩΝ»
- της υπ αριθμ. 15/26-07-2017/θ.2 απόφασης του Διοικητικού Συμβουλίου της ΔΑΕΜ Α.Ε.

1.5 Προθεσμία παραλαβής προσφορών και διενέργεια διαγωνισμού

Η καταληκτική ημερομηνία παραλαβής των προσφορών είναι η 15/09/2017 και ώρα 14:00μμ

Η διαδικασία θα διενεργηθεί με χρήση της πλατφόρμας του Εθνικού Συστήματος Ηλεκτρονικών Δημοσίων Συμβάσεων (Ε.Σ.Η.Δ.Η.Σ.), μέσω της Διαδικτυακής πύλης www.promitheus.gov.gr του ως άνω συστήματος, την 15/09/2017, ημέρα Παρασκευή και ώρα 14:00μμ

1.6 Δημοσιότητα

A. Δημοσίευση στην Επίσημη Εφημερίδα της Ευρωπαϊκής Ένωσης

Προκήρυξη της παρούσας σύμβασης απεστάλη με ηλεκτρονικά μέσα για δημοσίευση στις 27/07/2017 στην Υπηρεσία Εκδόσεων της Ευρωπαϊκής Ένωσης.

B. Δημοσίευση σε εθνικό επίπεδο

Το πλήρες κείμενο της παρούσας Διακήρυξης καταχωρήθηκε στο Κεντρικό Ηλεκτρονικό Μητρώο Δημοσίων Συμβάσεων (ΚΗΜΔΗΣ).

Το πλήρες κείμενο της παρούσας Διακήρυξης καταχωρήθηκε ακόμη και στη διαδικτυακή πύλη του Ε.Σ.Η.Δ.Η.Σ στις 31/07/2017: <http://www.promitheus.gov.gr>.

Προκήρυξη (περίληψη της παρούσας Διακήρυξης) δημοσιεύεται στο τεύχος Διακηρύξεων Δημοσίων Συμβάσεων της Εφημερίδας της Κυβέρνησης.

Προκήρυξη (περίληψη της παρούσας Διακήρυξης) δημοσιεύεται και στον Ελληνικό Τύπο, σύμφωνα με το άρθρο 66 του Ν. 4412/2016.

Περίληψη της παρούσας Διακήρυξης θα δημοσιευτεί μία φορά σε 2 ημερήσιες οικονομικές και τοπικές εφημερίδες:

- Στον ελληνικό τύπο στις 31/07/2017

Η προκήρυξη (περίληψη της παρούσας Διακήρυξης) όπως προβλέπεται στην περίπτωση 16 της παραγράφου 4 του άρθρου 2 του Ν. 3861/2010, αναρτήθηκε στο διαδίκτυο, στον ιστότοπο <http://et.diavgeia.gov.gr/> (ΠΡΟΓΡΑΜΜΑ ΔΙΑΥΓΕΙΑ)

Η Διακήρυξη καταχωρήθηκε στο διαδίκτυο, στην ιστοσελίδα της αναθέτουσας αρχής, στη διεύθυνση (URL): www.daem.gr στην διαδρομή : www.daem.gr ► προκηρύξεις, στις 28/07/2017.

1.7 Αρχές εφαρμοζόμενες στη διαδικασία σύναψης

Οι οικονομικοί φορείς δεσμεύονται ότι:

α) τηρούν και θα εξακολουθήσουν να τηρούν κατά την εκτέλεση της σύμβασης, εφόσον επιλεγούν, τις υποχρεώσεις τους που απορρέουν από τις διατάξεις της περιβαλλοντικής, κοινωνικοασφαλιστικής και εργατικής νομοθεσίας, που έχουν θεσπιστεί με το δίκαιο της Ένωσης, το εθνικό δίκαιο, συλλογικές συμβάσεις ή διεθνείς διατάξεις περιβαλλοντικού, κοινωνικού και εργατικού δικαίου, οι οποίες απαριθμούνται στο Παράρτημα Χ του Προσαρτήματος Α του ν. 4412/2016. Η τήρηση των εν λόγω υποχρεώσεων ελέγχεται και βεβαιώνεται από τα όργανα που επιβλέπουν την εκτέλεση των δημοσίων συμβάσεων και τις αρμόδιες δημόσιες αρχές και υπηρεσίες που ενεργούν εντός των ορίων της ευθύνης και της αρμοδιότητάς τους.

β) δεν θα ενεργήσουν αθέμιτα, παράνομα ή καταχρηστικά καθ' όλη τη διάρκεια της διαδικασίας ανάθεσης, αλλά και κατά το στάδιο εκτέλεσης της σύμβασης, εφόσον επιλεγούν.

γ) λαμβάνουν τα κατάλληλα μέτρα για να διαφυλάξουν την εμπιστευτικότητα των πληροφοριών που έχουν χαρακτηριστεί ως τέτοιες.

2. ΓΕΝΙΚΟΙ ΚΑΙ ΕΙΔΙΚΟΙ ΟΡΟΙ ΣΥΜΜΕΤΟΧΗΣ

2.1 Γενικές Πληροφορίες

2.1.1 Έγγραφα της σύμβασης

Τα έγγραφα της παρούσας διαδικασίας σύναψης, είναι τα ακόλουθα:

- η με αριθ. πρωτ.6390/26-07-2017 Προκήρυξη της Σύμβασης, όπως αυτή έχει δημοσιευτεί στην Επίσημη Εφημερίδα της Ευρωπαϊκής Ένωσης
- η παρούσα Διακήρυξη (ΑΔΑΜ) με τα Παραρτήματα I, II, III, IV, V, που αποτελούν αναπόσπαστο μέρος αυτής
- το Ευρωπαϊκό Ενιαίο Έγγραφο Σύμβασης [ΕΕΕΣ]
- οι συμπληρωματικές πληροφορίες που τυχόν παρέχονται στο πλαίσιο της διαδικασίας, ιδίως σχετικά με τις προδιαγραφές και τα σχετικά δικαιολογητικά
- το σχέδιο της σύμβασης με τα Παραρτήματά της.

2.1.2 Επικοινωνία - Πρόσβαση στα έγγραφα της Σύμβασης

Όλες οι επικοινωνίες σε σχέση με τα βασικά στοιχεία της διαδικασίας σύναψης της σύμβασης, καθώς και όλες οι ανταλλαγές πληροφοριών, ιδίως η ηλεκτρονική υποβολή, εκτελούνται με τη χρήση της πλατφόρμας του Εθνικού Συστήματος Ηλεκτρονικών Δημοσίων Συμβάσεων (ΕΣΗΔΗΣ), μέσω της Διαδικτυακής πύλης www.promitheus.gov.gr του ως άνω συστήματος.

2.1.3 Παροχή Διευκρινίσεων

Τα σχετικά αιτήματα παροχής διευκρινίσεων υποβάλλονται ηλεκτρονικά, **το αργότερο επτά (7) ημέρες πριν** την καταληκτική ημερομηνία υποβολής προσφορών και απαντώνται αντίστοιχα στο δικτυακό τόπο του διαγωνισμού μέσω της Διαδικτυακής πύλης www.promitheus.gov.gr, του Ε.Σ.Η.Δ.Η.Σ. Αιτήματα παροχής συμπληρωματικών πληροφοριών – διευκρινίσεων υποβάλλονται από εγγεγραμμένους στο σύστημα οικονομικούς φορείς, δηλαδή από εκείνους που διαθέτουν σχετικά διαπιστευτήρια που τους έχουν χορηγηθεί (όνομα χρήστη και κωδικό πρόσβασης) και απαραίτητα το ηλεκτρονικό αρχείο με το κείμενο των ερωτημάτων είναι ψηφιακά υπογεγραμμένο. Αιτήματα παροχής διευκρινίσεων που υποβάλλονται είτε με άλλο τρόπο είτε το ηλεκτρονικό αρχείο που τα συνοδεύει δεν είναι ψηφιακά υπογεγραμμένο, δεν εξετάζονται.

Η αναθέτουσα αρχή μπορεί να παρατείνει την προθεσμία παραλαβής των προσφορών, ούτως ώστε όλοι οι ενδιαφερόμενοι οικονομικοί φορείς να μπορούν να λάβουν γνώση όλων των αναγκαίων πληροφοριών για την κατάρτιση των προσφορών στις ακόλουθες περιπτώσεις:

α) Όταν, για οποιονδήποτε λόγο, πρόσθετες πληροφορίες, αν και ζητήθηκαν από τον οικονομικό φορέα έγκαιρα δεν έχουν παρασχεθεί το αργότερο έξι (6) ημέρες πριν από την προθεσμία που ορίζεται για την παραλαβή των προσφορών.

β) Όταν τα έγγραφα της σύμβασης υφίστανται σημαντικές αλλαγές.

Η διάρκεια της παράτασης θα είναι ανάλογη με τη σπουδαιότητα των πληροφοριών που ζητήθηκαν ή των αλλαγών.

Όταν οι πρόσθετες πληροφορίες δεν έχουν ζητηθεί έγκαιρα ή δεν έχουν σημασία για την προετοιμασία κατάλληλων προσφορών, δεν απαιτείται παράταση των προθεσμιών.

2.1.4 Γλώσσα

Τα έγγραφα της σύμβασης έχουν συνταχθεί στην ελληνική γλώσσα.

Τυχόν ενστάσεις ή προδικαστικές προσφυγές υποβάλλονται στην ελληνική γλώσσα.

Οι προσφορές και τα περιλαμβανόμενα σε αυτές στοιχεία συντάσσονται στην ελληνική γλώσσα ή συνοδεύονται από επίσημη μετάφρασή τους στην ελληνική γλώσσα.

Τα αποδεικτικά έγγραφα συντάσσονται στην ελληνική γλώσσα ή συνοδεύονται από επίσημη μετάφρασή τους στην ελληνική γλώσσα. Στα αλλοδαπά δημόσια έγγραφα και δικαιολογητικά εφαρμόζεται η Συνθήκη της Χάγης της 5.10.1961, που κυρώθηκε με το ν. 1497/1984 (Α'188).

Ειδικότερα, όλα τα δημόσια έγγραφα που αφορούν αλλοδαπούς οικονομικούς φορείς και που θα κατατεθούν από τους προσφέροντες στην παρούσα διαδικασία, θα είναι νόμιμα επικυρωμένα, και η μετάφραση των εν λόγω εγγράφων μπορεί να γίνει είτε από τη μεταφραστική υπηρεσία του ΥΠ.ΕΞ., είτε από το αρμόδιο προξενείο, είτε από δικηγόρο κατά την έννοια των άρθρων 454 του Κ.Πολ.Δ. και 53 του Κώδικα περί Δικηγόρων, είτε από ορκωτό μεταφραστή της χώρας προέλευσης, αν υφίσταται στη χώρα αυτή τέτοια υπηρεσία.

Επιτρέπεται αντίστοιχα η κατάθεση οιοδήποτε δημόσιου εγγράφου και δικαιολογητικού που αφορά αλλοδαπή Επιχείρηση με τη μορφή επικυρωμένης φωτοτυπίας προερχόμενης είτε από το νόμιμο επικυρωμένο έγγραφο από το αρμόδιο Προξενείο της χώρας του προσφέροντος, είτε από το πρωτότυπο έγγραφο με την σφραγίδα "Apostile" σύμφωνα με την συνθήκη της Χάγης της 05-10-61. Η επικύρωση αυτή πρέπει να έχει γίνει από δικηγόρο κατά την έννοια των άρθρων 454 του Κ.Π.Δ. και 53 του Κώδικα περί Δικηγόρων.

Κάθε μορφής επικοινωνία με την αναθέτουσα αρχή, καθώς και μεταξύ αυτής και του αναδόχου, θα γίνονται υποχρεωτικά στην ελληνική γλώσσα.

2.1.5 Εγγυήσεις

Οι εγγυητικές επιστολές των παραγράφων 2.2.2 και 4.1. εκδίδονται από πιστωτικά ιδρύματα που λειτουργούν νόμιμα στα κράτη - μέλη της Ένωσης ή του Ευρωπαϊκού Οικονομικού Χώρου ή στα κράτη-μέλη της ΣΔΣ και έχουν, σύμφωνα με τις ισχύουσες διατάξεις, το δικαίωμα αυτό. Μπορούν, επίσης, να εκδίδονται από το Ε.Τ.Α.Α. - Τ.Σ.Μ.Ε.Δ.Ε. ή να παρέχονται με γραμμάτιο του Ταμείου Παρακαταθηκών και Δανείων με παρακατάθεση σε αυτό του αντίστοιχου χρηματικού ποσού. Αν συσταθεί παρακαταθήκη με γραμμάτιο παρακατάθεσης χρεογράφων στο Ταμείο Παρακαταθηκών και Δανείων, τα τοκομερίδια ή μερίσματα που λήγουν κατά τη διάρκεια της εγγύησης επιστρέφονται μετά τη λήξη τους στον υπέρ ου η εγγύηση οικονομικό φορέα.

Οι εγγυητικές επιστολές εκδίδονται κατ' επιλογή των οικονομικών φορέων από έναν ή περισσότερους εκδότες της παραπάνω παραγράφου.

Οι εγγυήσεις αυτές περιλαμβάνουν κατ' ελάχιστον τα ακόλουθα στοιχεία: α) την ημερομηνία έκδοσης, β) τον εκδότη, γ) την αναθέτουσα αρχή προς την οποία απευθύνονται, δ) τον αριθμό της εγγύησης, ε) το ποσό που καλύπτει η εγγύηση, στ) την πλήρη επωνυμία, τον Α.Φ.Μ. και τη διεύθυνση του οικονομικού φορέα υπέρ του οποίου εκδίδεται η εγγύηση (στην περίπτωση ένωσης αναγράφονται όλα τα παραπάνω για κάθε μέλος της ένωσης), ζ) τους όρους ότι: αα) η εγγύηση παρέχεται ανέκκλητα και ανεπιφύλακτα, ο δε εκδότης παραιτείται του δικαιώματος της διαιρέσεως και της διζήσεως, και ββ) ότι σε περίπτωση κατάρτησης αυτής, το ποσό της κατάρτησης υπόκειται στο εκάστοτε ισχύον τέλος χαρτοσήμου, η) τα στοιχεία της σχετικής διακήρυξης και την ημερομηνία διενέργειας του διαγωνισμού, θ) την ημερομηνία λήξης ή τον χρόνο ισχύος της εγγύησης, ι) την ανάληψη υποχρέωσης από τον εκδότη της εγγύησης να καταβάλει το ποσό της εγγύησης ολικά ή μερικά εντός πέντε (5) ημερών μετά από απλή έγγραφη ειδοποίηση εκείνου προς τον οποίο απευθύνεται και ια) στην περίπτωση των εγγυήσεων καλής εκτέλεσης και προκαταβολής, τον αριθμό και τον τίτλο της σχετικής σύμβασης.

Οι Εγγυητικές Επιστολές θα πρέπει να είναι συμπληρωμένες σύμφωνα με το Παράρτημα V.

Η αναθέτουσα αρχή επικοινωνεί με τους εκδότες των εγγυητικών επιστολών προκειμένου να διαπιστώσει την εγκυρότητά τους.

2.2 Δικαίωμα Συμμετοχής - Κριτήρια Ποιοτικής Επιλογής

2.2.1 Δικαίωμα συμμετοχής

1. Δικαίωμα συμμετοχής στη διαδικασία σύναψης της παρούσας σύμβασης έχουν φυσικά ή νομικά πρόσωπα και, σε περίπτωση ενώσεων οικονομικών φορέων, τα μέλη αυτών, που είναι εγκατεστημένα σε:

α) κράτος-μέλος της Ένωσης,

β) κράτος-μέλος του Ευρωπαϊκού Οικονομικού Χώρου (Ε.Ο.Χ.),

γ) τρίτες χώρες που έχουν υπογράψει και κυρώσει τη ΣΔΣ, στο βαθμό που η υπό ανάθεση δημόσια σύμβαση καλύπτεται από τα Παραρτήματα 1, 2, 4 και 5 και τις γενικές σημειώσεις του σχετικού με την Ένωση Προσαρτήματος Ι της ως άνω Συμφωνίας, καθώς και

δ) σε τρίτες χώρες που δεν εμπίπτουν στην περίπτωση γ' της παρούσας παραγράφου και έχουν συνάψει διμερείς ή πολυμερείς συμφωνίες με την Ένωση σε θέματα διαδικασιών ανάθεσης δημοσίων συμβάσεων.

2. Οι ενώσεις οικονομικών φορέων, συμπεριλαμβανομένων και των προσωρινών συμπράξεων, δεν απαιτείται να περιβληθούν συγκεκριμένη νομική μορφή για την υποβολή προσφοράς.

Οι ενώσεις προσώπων δεν υποχρεούνται να λάβουν υπό ορισμένη νομική μορφή για την υποβολή της προσφοράς τους. Ωστόσο, σε περίπτωση που το προκηρυσσόμενο με την παρούσα έργο κατακυρωθεί σε ένωση προσώπων, η ΔΑΕΜ Α.Ε., δικαιούται, εφόσον το θεωρήσει αναγκαίο για την ικανοποιητική εκτέλεση της σύμβασης, να ζητήσει τη σύνταξη συμβολαιογραφικού συμφωνητικού σύστασης οιοπραξίας και η ένωση, στην περίπτωση αυτή, υποχρεούται να το πράξει.

3. Στις περιπτώσεις υποβολής προσφοράς από ένωση οικονομικών φορέων, όλα τα μέλη της ευθύνονται έναντι της αναθέτουσας αρχής αλληλέγγυα και εις ολόκληρον.

2.2.2 Εγγύηση συμμετοχής

2.2.2.1. Για την έγκυρη συμμετοχή στη διαδικασία σύναψης της παρούσας σύμβασης, κατατίθεται από τους συμμετέχοντες οικονομικούς φορείς (προσφέροντες), εγγυητική επιστολή συμμετοχής, που ανέρχεται **στο 2% της εκτιμώμενης αξίας της σύμβασης εκτός ΦΠΑ, ήτοι στο ποσό των οκτώ χιλιάδων εκατόν είκοσι ευρώ και ενενήντα δύο λεπτών (8.120,92€)** για το σύνολο των παρεχόμενων Υπηρεσιών.

Στην περίπτωση ένωσης οικονομικών φορέων, η εγγύηση συμμετοχής περιλαμβάνει και τον όρο ότι η εγγύηση καλύπτει τις υποχρεώσεις όλων των οικονομικών φορέων που συμμετέχουν στην ένωση.

Η εγγύηση συμμετοχής πρέπει να ισχύει τουλάχιστον για τριάντα (30) ημέρες μετά τη λήξη του χρόνου ισχύος της προσφοράς του άρθρου 2.4.5 της παρούσας, άλλως η προσφορά απορρίπτεται. Η αναθέτουσα αρχή μπορεί, πριν τη λήξη της προσφοράς, να ζητά από τον προσφέροντα να παρατείνει, πριν τη λήξη τους, τη διάρκεια ισχύος της προσφοράς και της εγγύησης συμμετοχής.

2.2.2.2. Η εγγύηση συμμετοχής επιστρέφεται στον ανάδοχο με την προσκόμιση της εγγύησης καλής εκτέλεσης.

Η εγγύηση συμμετοχής επιστρέφεται στους λοιπούς προσφέροντες μετά:

α) την άπρακτη πάροδο της προθεσμίας άσκησης προσφυγής ή την έκδοση απόφασης επί ασκηθείσας προσφυγής κατά της απόφασης κατακύρωσης και

β) την άπρακτη πάροδο της προθεσμίας άσκησης ασφαλιστικών μέτρων ή την έκδοση απόφασης επ' αυτών,

γ) την ολοκλήρωση του προσυμβατικού ελέγχου από το Ελεγκτικό Συνέδριο

2.2.2.3. Η εγγύηση συμμετοχής καταπίπτει, αν ο προσφέρων αποσύρει την προσφορά του κατά τη διάρκεια ισχύος αυτής, παρέχει ψευδή στοιχεία ή πληροφορίες που αναφέρονται στα άρθρα 2.2.3 έως 2.2.8, δεν προσκομίσει εγκαίρως τα προβλεπόμενα από την παρούσα δικαιολογητικά ή δεν προσέλθει εγκαίρως για υπογραφή της σύμβασης.

2.2.3 Λόγοι αποκλεισμού

Αποκλείεται από τη συμμετοχή στην παρούσα διαδικασία σύναψης σύμβασης (διαγωνισμό) προσφέρων οικονομικός φορέας, εφόσον συντρέχει στο πρόσωπό του (εάν πρόκειται για μεμονωμένο φυσικό ή νομικό πρόσωπο) ή σε ένα από τα μέλη του (εάν πρόκειται για ένωση οικονομικών φορέων) ένας ή περισσότεροι από τους ακόλουθους λόγους:

2.2.3.1. Όταν υπάρχει σε βάρος του τελεσίδικη καταδικαστική απόφαση για έναν από τους ακόλουθους λόγους:

α) συμμετοχή σε εγκληματική οργάνωση, όπως αυτή ορίζεται στο άρθρο 2 της απόφασης-πλαίσιο 2008/841/ΔΕΥ του Συμβουλίου της 24ης Οκτωβρίου 2008, για την καταπολέμηση του οργανωμένου εγκλήματος (ΕΕ L 300 της 11.11.2008 σ.42).

β) δωροδοκία, όπως ορίζεται στο άρθρο 3 της σύμβασης περί της καταπολέμησης της διαφθοράς στην οποία ενέχονται υπάλληλοι των Ευρωπαϊκών Κοινοτήτων ή των κρατών-μελών της Ένωσης (ΕΕ C 195 της 25.6.1997, σ. 1) και στην παράγραφο 1 του άρθρου 2 της απόφασης-πλαίσιο 2003/568/ΔΕΥ του Συμβουλίου της 22ας Ιουλίου 2003, για την καταπολέμηση της δωροδοκίας στον ιδιωτικό τομέα (ΕΕ L 192 της 31.7.2003, σ. 54), καθώς και όπως ορίζεται στην κείμενη νομοθεσία ή στο εθνικό δίκαιο του οικονομικού φορέα.

γ) απάτη, κατά την έννοια του άρθρου 1 της σύμβασης σχετικά με την προστασία των οικονομικών συμφερόντων των Ευρωπαϊκών Κοινοτήτων (ΕΕ C 316 της 27.11.1995, σ. 48), η οποία κυρώθηκε με το ν. 2803/2000 (Α' 48).

δ) τρομοκρατικά εγκλήματα ή εγκλήματα συνδεόμενα με τρομοκρατικές δραστηριότητες, όπως ορίζονται, αντιστοίχως, στα άρθρα 1 και 3 της απόφασης-πλαίσιο 2002/475/ΔΕΥ του Συμβουλίου της 13ης Ιουνίου 2002, για την καταπολέμηση της τρομοκρατίας (ΕΕ L 164 της 22.6.2002, σ. 3) ή ηθική αυτουργία ή συνέργεια ή απόπειρα διάπραξης εγκλήματος, όπως ορίζονται στο άρθρο 4 αυτής.

ε) νομιμοποίηση εσόδων από παράνομες δραστηριότητες ή χρηματοδότηση της τρομοκρατίας, όπως αυτές ορίζονται στο άρθρο 1 της Οδηγίας 2005/60/ΕΚ του Ευρωπαϊκού Κοινοβουλίου και του Συμβουλίου της 26ης Οκτωβρίου 2005, σχετικά με την πρόληψη της χρησιμοποίησης του χρηματοπιστωτικού συστήματος για τη νομιμοποίηση εσόδων από παράνομες δραστηριότητες και τη χρηματοδότηση της τρομοκρατίας (ΕΕ L 309 της 25.11.2005, σ. 15), η οποία ενσωματώθηκε στην εθνική νομοθεσία με το ν. 3691/2008 (Α' 166).

στ) παιδική εργασία και άλλες μορφές εμπορίας ανθρώπων, όπως ορίζονται στο άρθρο 2 της Οδηγίας 2011/36/ΕΕ του Ευρωπαϊκού Κοινοβουλίου και του Συμβουλίου της 5ης Απριλίου 2011, για την πρόληψη και την καταπολέμηση της εμπορίας ανθρώπων και για την προστασία των θυμάτων της, καθώς και για την αντικατάσταση της απόφασης-πλαίσιο 2002/629/ΔΕΥ του Συμβουλίου (ΕΕ L 101 της 15.4.2011, σ. 1), η οποία ενσωματώθηκε στην εθνική νομοθεσία με το ν. 4198/2013 (Α' 215).

Ο οικονομικός φορέας αποκλείεται, επίσης, όταν το πρόσωπο εις βάρος του οποίου εκδόθηκε τελεσίδικη καταδικαστική απόφαση είναι μέλος του διοικητικού, διευθυντικού ή εποπτικού οργάνου του ή έχει εξουσία εκπροσώπησης, λήψης αποφάσεων ή ελέγχου σε αυτό.

Στις περιπτώσεις εταιρειών περιορισμένης ευθύνης (Ε.Π.Ε.) και προσωπικών εταιρειών (Ο.Ε. και Ε.Ε.) και ΙΚΕ ιδιωτικών κεφαλαιουχικών εταιρειών, η υποχρέωση του προηγούμενου εδαφίου αφορά κατ' ελάχιστον στους διαχειριστές.

Στις περιπτώσεις ανωνύμων εταιρειών (Α.Ε.), η υποχρέωση του προηγούμενου εδαφίου αφορά κατ' ελάχιστον τον Διευθύνοντα Σύμβουλο, καθώς και όλα τα μέλη του Διοικητικού Συμβουλίου.

Σε όλες τις υπόλοιπες περιπτώσεις νομικών προσώπων, η υποχρέωση των προηγούμενων εδαφίων αφορά στους νόμιμους εκπροσώπους τους.

2.2.3.2. Όταν ο προσφέρων έχει αθετήσει τις υποχρεώσεις του όσον αφορά στην καταβολή φόρων ή εισφορών κοινωνικής ασφάλισης και αυτό έχει διαπιστωθεί από δικαστική ή διοικητική απόφαση με τελεσίδικη και δεσμευτική ισχύ, σύμφωνα με διατάξεις της χώρας όπου είναι εγκατεστημένος ή την εθνική νομοθεσία ή/και όταν η αναθέτουσα αρχή μπορεί να αποδείξει με τα κατάλληλα μέσα ότι ο

προσφέρων έχει αθετήσει τις υποχρεώσεις του όσον αφορά την καταβολή φόρων ή εισφορών κοινωνικής ασφάλισης.

Αν ο προσφέρων είναι Έλληνας πολίτης ή έχει την εγκατάστασή του στην Ελλάδα, οι υποχρεώσεις του που αφορούν τις εισφορές κοινωνικής ασφάλισης καλύπτουν τόσο την κύρια όσο και την επικουρική ασφάλιση.

Δεν αποκλείεται ο προσφέρων οικονομικός φορέας, όταν έχει εκπληρώσει τις υποχρεώσεις του είτε καταβάλλοντας τους φόρους ή τις εισφορές κοινωνικής ασφάλισης που οφείλει, συμπεριλαμβανομένων, κατά περίπτωση, των δεδουλευμένων τόκων ή των προστίμων είτε υπαγόμενος σε δεσμευτικό διακανονισμό για την καταβολή τους.

2.2.3.3. Αποκλείεται από τη συμμετοχή στη διαδικασία σύναψης της παρούσας σύμβασης, προσφέρων οικονομικός φορέας σε οποιαδήποτε από τις ακόλουθες καταστάσεις:

(α) εάν έχει αθετήσει τις υποχρεώσεις που προβλέπονται στην παρ. 2 του άρθρου 18 του ν. 4412/2016,

(β) εάν τελεί υπό πτώχευση ή έχει υπαχθεί σε διαδικασία εξυγίανσης ή ειδικής εκκαθάρισης ή τελεί υπό αναγκαστική διαχείριση από εκκαθαριστή ή από το δικαστήριο ή έχει υπαχθεί σε διαδικασία πτωχευτικού συμβιβασμού ή έχει αναστείλει τις επιχειρηματικές του δραστηριότητες ή εάν βρίσκεται σε οποιαδήποτε ανάλογη κατάσταση προκύπτουσα από παρόμοια διαδικασία, προβλεπόμενη σε εθνικές διατάξεις νόμου. Η αναθέτουσα αρχή μπορεί να μην αποκλείει έναν οικονομικό φορέα ο οποίος βρίσκεται σε μία εκ των καταστάσεων που αναφέρονται στην περίπτωση αυτή, υπό την προϋπόθεση ότι αποδεικνύει ότι ο εν λόγω φορέας είναι σε θέση να εκτελέσει τη σύμβαση, λαμβάνοντας υπόψη τις ισχύουσες διατάξεις και τα μέτρα για τη συνέχιση της επιχειρηματικής του λειτουργίας,

(γ) υπάρχουν επαρκώς εύλογες ενδείξεις που οδηγούν στο συμπέρασμα ότι ο οικονομικός φορέας συνήψε συμφωνίες με άλλους οικονομικούς φορείς με στόχο τη στρέβλωση του ανταγωνισμού,

(δ) εάν μία κατάσταση σύγκρουσης συμφερόντων κατά την έννοια του άρθρου 24 του ν. 4412/2016 δεν μπορεί να θεραπευθεί αποτελεσματικά με άλλα, λιγότερο παρεμβατικά, μέσα,

(ε) εάν μία κατάσταση στρέβλωσης του ανταγωνισμού από την πρότερη συμμετοχή του οικονομικού φορέα κατά την προετοιμασία της διαδικασίας σύναψης σύμβασης, κατά τα οριζόμενα στο άρθρο 48 του ν. 4412/2016, δεν μπορεί να θεραπευθεί με άλλα, λιγότερο παρεμβατικά, μέσα,

(στ) εάν έχει επιδείξει σοβαρή ή επαναλαμβανόμενη πλημμέλεια κατά την εκτέλεση ουσιώδους απαίτησης στο πλαίσιο προηγούμενης δημόσιας σύμβασης, προηγούμενης σύμβασης με αναθέτοντα φορέα ή προηγούμενης σύμβασης παραχώρησης που είχε ως αποτέλεσμα την πρόωρη καταγγελία της προηγούμενης σύμβασης, αποζημιώσεις ή άλλες παρόμοιες κυρώσεις,

(ζ) εάν έχει κριθεί ένοχος σοβαρών ψευδών δηλώσεων κατά την παροχή των πληροφοριών που απαιτούνται για την εξακρίβωση της απουσίας των λόγων αποκλεισμού ή την πλήρωση των κριτηρίων επιλογής, έχει αποκρύψει τις πληροφορίες αυτές ή δεν είναι σε θέση να προσκομίσει τα δικαιολογητικά που απαιτούνται κατ' εφαρμογή του άρθρου 2.2.8 της παρούσας,

(η) εάν επιχειρήσε να επηρεάσει με αθέμιτο τρόπο τη διαδικασία λήψης αποφάσεων της αναθέτουσας αρχής, να αποκτήσει εμπιστευτικές πληροφορίες που ενδέχεται να του αποφέρουν αθέμιτο πλεονέκτημα στη διαδικασία σύναψης σύμβασης ή να παράσχει εξ αμελείας παραπλανητικές πληροφορίες που ενδέχεται να επηρεάσουν ουσιωδώς τις αποφάσεις που αφορούν τον αποκλεισμό, την επιλογή ή την ανάθεση,

(θ) εάν έχει διαπράξει σοβαρό επαγγελματικό παράπτωμα, το οποίο θέτει εν αμφιβόλω την ακεραιότητά του, για το οποίο του επιβλήθηκε ποινή που του στερεί το δικαίωμα συμμετοχής σε διαδικασία σύναψης σύμβασης δημοσίων έργων και καταλαμβάνει τη συγκεκριμένη διαδικασία.

2.2.3.4. Ο προσφέρων αποκλείεται σε οποιοδήποτε χρονικό σημείο κατά τη διάρκεια της διαδικασίας σύναψης της παρούσας σύμβασης, όταν αποδεικνύεται ότι βρίσκεται, λόγω πράξεων ή παραλείψεών του, είτε πριν είτε κατά τη διαδικασία, σε μία από τις ως άνω περιπτώσεις.

2.2.3.5. Προσφέρων οικονομικός φορέας που εμπίπτει σε μια από τις καταστάσεις που αναφέρονται στις παραγράφους 2.2.3.1 και 2.2.3.3 μπορεί να προσκομίζει στοιχεία προκειμένου να αποδείξει ότι τα μέτρα

που έλαβε επαρκούν για να αποδείξουν την αξιοπιστία του, παρότι συντρέχει ο σχετικός λόγος αποκλεισμού (αυτοκάθαρση). Εάν τα στοιχεία κριθούν επαρκή, ο εν λόγω οικονομικός φορέας δεν αποκλείεται από τη διαδικασία σύναψης σύμβασης. Τα μέτρα που λαμβάνονται από τους οικονομικούς φορείς αξιολογούνται σε συνάρτηση με τη σοβαρότητα και τις ιδιαίτερες περιστάσεις του ποινικού αδικήματος ή του παραπτώματος. Αν τα μέτρα κριθούν ανεπαρκή, γνωστοποιείται στον οικονομικό φορέα το σκεπτικό της απόφασης αυτής. Οικονομικός φορέας που έχει αποκλειστεί, σύμφωνα με τις κείμενες διατάξεις, με τελεσίδικη απόφαση, σε εθνικό επίπεδο, από τη συμμετοχή σε διαδικασίες σύναψης σύμβασης ή ανάθεσης παραχώρησης δεν μπορεί να κάνει χρήση της ανωτέρω δυνατότητας κατά την περίοδο του αποκλεισμού που ορίζεται στην εν λόγω απόφαση.

2.2.3.6. Η απόφαση για την διαπίστωση της επάρκειας ή μη των επανορθωτικών μέτρων κατά την προηγούμενη παράγραφο εκδίδεται σύμφωνα με τα οριζόμενα στις παρ. 8 και 9 του άρθρου 73 του ν. 4412/2016.

2.2.3.7. Οικονομικός φορέας, στον οποίο έχει επιβληθεί, με την κοινή υπουργική απόφαση του άρθρου 74 του ν. 4412/2016, η ποινή του αποκλεισμού αποκλείεται αυτοδίκαια και από την παρούσα διαδικασία σύναψης της σύμβασης.

2.2.4 Καταλληλότητα άσκησης επαγγελματικής δραστηριότητας.

Οι οικονομικοί φορείς που συμμετέχουν στη διαδικασία σύναψης της παρούσας σύμβασης απαιτείται να ασκούν εμπορική ή βιομηχανική ή βιοτεχνική δραστηριότητα συναφή με το αντικείμενο της παρούσας Διακήρυξης, ήτοι, φυσικά ή νομικά πρόσωπα που δραστηριοποιούνται σε ολοκληρωμένα έργα πληροφορικής, τηλεπικοινωνιών και δικτύων υπολογιστών συμπεριλαμβανομένου ενεργού εξοπλισμού και λογισμικού διαχείρισης δικτύων σύμφωνα με το άρθρο 1.3. Συνοπτική περιγραφή φυσικού και οικονομικού αντικειμένου της σύμβασης.

Οι οικονομικοί φορείς που είναι εγκατεστημένοι σε κράτος μέλος της Ευρωπαϊκής Ένωσης απαιτείται να είναι εγγεγραμμένοι σε ένα από τα επαγγελματικά ή εμπορικά μητρώα που τηρούνται στο κράτος εγκατάστασής τους ή να ικανοποιούν οποιαδήποτε άλλη απαίτηση ορίζεται στο Παράρτημα XI του Προσαρτήματος Α' του ν. 4412/2016. Στην περίπτωση οικονομικών φορέων εγκατεστημένων σε κράτος μέλους του Ευρωπαϊκού Οικονομικού Χώρου (Ε.Ο.Χ) ή σε τρίτες χώρες που προσχωρήσει στη ΣΔΣ, ή σε τρίτες χώρες που δεν εμπίπτουν στην προηγούμενη περίπτωση και έχουν συνάψει διμερείς ή πολυμερείς συμφωνίες με την Ένωση σε θέματα διαδικασιών ανάθεσης δημοσίων συμβάσεων, απαιτείται να είναι εγγεγραμμένοι σε αντίστοιχα επαγγελματικά ή εμπορικά μητρώα.

Οι εγκατεστημένοι στην Ελλάδα οικονομικοί φορείς απαιτείται να είναι εγγεγραμμένοι στο Βιοτεχνικό ή Εμπορικό ή Βιομηχανικό Επιμελητήριο.

2.2.5 Οικονομική και χρηματοοικονομική επάρκεια

Όσον αφορά την οικονομική και χρηματοοικονομική επάρκεια για την παρούσα διαδικασία σύναψης σύμβασης, οι οικονομικοί φορείς απαιτούνται:

Να έχουν **μέσο κύκλο** εργασιών των τριών (3) τελευταίων διαχειριστικών χρήσεων (2014, 2015, 2016) μεγαλύτερο από το **100%** του προϋπολογισμού του υπό ανάθεση Έργου μη συμπεριλαμβανομένου Φ.Π.Α.. Σε περίπτωση που οι οικονομικοί φορείς δραστηριοποιούνται για χρονικό διάστημα μικρότερο των τριών διαχειριστικών χρήσεων, τότε ο **συνολικός κύκλος** εργασιών για όσες διαχειριστικές χρήσεις δραστηριοποιούνται, θα πρέπει να είναι μεγαλύτερος από το **100%** του προϋπολογισμού του Έργου μη συμπεριλαμβανομένου Φ.Π.Α.

Οι οικονομικοί φορείς, σύμφωνα με την περί εταιρειών νομοθεσία της χώρας όπου είναι εγκατεστημένοι, υποβάλλουν ισολογισμούς των τελευταίων τριών (3) κλεισμένων διαχειριστικών χρήσεων, σε περίπτωση που υποχρεούται στην έκδοση Ισολογισμών ή Ένορκη Βεβαίωση του συνολικού ύψους του ετήσιου κύκλου εργασιών, σε περίπτωση που δεν υποχρεούται στην έκδοση Ισολογισμών.

2.2.6 Τεχνική και επαγγελματική ικανότητα

Όσον αφορά στην τεχνική και επαγγελματική ικανότητα για την παρούσα διαδικασία σύναψης σύμβασης, οι οικονομικοί φορείς απαιτούνται:

A) Οι οικονομικοί φορείς που συμμετέχουν στη διαδικασία σύναψης της παρούσας σύμβασης απαιτείται να ασκούν εμπορική ή βιομηχανική ή βιοτεχνική δραστηριότητα συναφή με το αντικείμενο της παρούσας Διακήρυξης, ήτοι, φυσικά ή νομικά πρόσωπα που δραστηριοποιούνται σε ολοκληρωμένα έργα πληροφορικής, τηλεπικοινωνιών και δικτύων υπολογιστών συμπεριλαμβανομένου ενεργού εξοπλισμού και λογισμικού διαχείρισης δικτύων σύμφωνα με το άρθρο 1.3. Συνοπτική περιγραφή φυσικού και οικονομικού αντικείμενου της σύμβασης.

Πιο συγκεκριμένα, θα πρέπει να έχουν ολοκληρώσει επιτυχώς κατά τα τρία (3) τελευταία έτη (2014, 2015, 2016) συν το τρέχον:

1. Από ένα (1) έως τρία (3) αντίστοιχα έργα συνολικού αθροιστικά συμβατικού προϋπολογισμού μεγαλύτερου του **100% του προϋπολογισμού** του παρόντος έργου μη συμπεριλαμβανομένου ΦΠΑ το/α οποίο/α να αφορά/ούν σε υλοποίηση παροχής υπηρεσιών αντίστοιχων με το αντικείμενο της παρούσας.

Σημείωση: σε έργα που ο Υποψήφιος οικονομικός φορέας ήταν μέλος ένωσης ή κοινοπραξίας, προσμετράται μόνον η συμβατική αξία που αντιστοιχεί στο ποσοστό συμμετοχής του.

B) Να διαθέτει προσωπικό επαρκές σε πλήθος και δεξιότητες για την ανάληψη του Έργου. Συγκεκριμένα απαιτείται:

1. να διατεθεί ένας **Υπεύθυνος Έργου** με **5-ετή** τουλάχιστον επαγγελματική εμπειρία σε Διαχείριση Έργων Τηλεπικοινωνιών και ο οποίος να διαθέτει πτυχίο πανεπιστημιακής εκπαίδευσης, ειδικότητας / κατεύθυνσης πληροφορικής / τηλεπικοινωνιών.
2. Να διατεθεί ένας **Τεχνικός Υπεύθυνος** με **5-ετή** τουλάχιστον επαγγελματική εμπειρία σε υλοποίηση Έργων Τηλεπικοινωνιών, ο οποίος να διαθέτει πτυχίο πανεπιστημιακής εκπαίδευσης, ειδικότητας/κατεύθυνσης πληροφορικής / τηλεπικοινωνιών και ο οποίος να έχει συμμετάσχει στην υλοποίηση, ενός τουλάχιστον ολοκληρωμένου έργου υλοποίησης δικτύων με αξιοποίηση και ασύρματων τεχνολογιών συμβατικής αξίας τουλάχιστον 50.000,00 € πλέον ΦΠΑ.
3. Να διατεθούν στην Ομάδα Έργου, κατ' ελάχιστον, τα κάτωθι εξειδικευμένα στελέχη:
 - Ένα (1) κατ' ελάχιστον εξειδικευμένο στέλεχος, ανώτατης εκπαίδευσης, ειδικότητας / κατεύθυνσης πληροφορικής ή τηλεπικοινωνιών, με 4-ετή τουλάχιστον εμπειρία σε σχεδιασμό και ανάπτυξη τηλεπικοινωνιακών δικτύων και ο οποίος να έχει συμμετάσχει στην υλοποίηση δυο (2) κατ ελάχιστον μελετών υλοποίησης ασύρματων δικτύων
 - Ένα (1) κατ' ελάχιστον εξειδικευμένο στέλεχος, ανώτατης εκπαίδευσης, ειδικότητας/κατεύθυνσης πληροφορικής ή τηλεπικοινωνιών, με 4-ετή τουλάχιστον συνολική εμπειρία σε σχεδιασμό και ανάπτυξη τηλεπικοινωνιακών δικτύων εκ των οποίων δυο κατ ελάχιστον έτη να αφορούν σε εμπειρία σε σχεδιασμό και ανάπτυξη δικτύων οπτικών ινών
4. Να διατεθούν στην Ομάδα Έργου, τέσσερα (4) κατ ελάχιστον τεχνικά στελέχη, έκαστος εκ των οποίων να διαθέτει 2-ετή κατ ελάχιστον εμπειρία, σε κάποιον ή/και κάποιους από τους ακόλουθους θεματικούς τομείς:
 - Εγκατάσταση ενεργού εξοπλισμού Δικτύου (πχ switches)
 - Εγκατάσταση τηλεπικοινωνιακού εξοπλισμού - κεραιοσυστημάτων (περιλαμβάνεται εργασίες στήριξης κλπ)
 - Υλοποίηση υποδομής οπτικών Ινών
 - Εγκατάσταση και παραμετροποίηση NMS
 - Υλοποίηση καλωδιακών εγκαταστάσεων ή/και υποδομών καλωδίωσης.

Σημείωση : Για το σημείο (4) ανωτέρω υπογραμμίζεται ότι:

(A) Τα προτεινόμενα στελέχη θα πρέπει αθροιστικά να καλύπτουν το σύνολο των θεματικών τομέων που αναφέρονται ανωτέρω.

(B) Ένα στέλεχος δύναται να καλύπτει περισσότερους τους ενός από τους ανωτέρω αναφερόμενους θεματικούς τομείς. Στην περίπτωση αυτή το συγκεκριμένο στέλεχος θα πρέπει να διαθέτει κατ'ελάχιστον

2xN-ετή εμπειρία (όπου N ο αριθμός των θεματικών κατηγοριών που καλύπτονται από το άτομο, και το 2 η απαιτούμενη 2-ετή εμπειρία ανά θεματικό τομέα που καλύπτεται από το εν λόγω στέλεχος).

Γ) Οι υποψήφιοι οφείλουν πριν την υποβολή της σχετικής προσφοράς, να επισκεφθούν τις εγκαταστάσεις του Δημονιακού Μεγάρου πέντε (5) εργάσιμες ημέρες το αργότερο, πριν την καταληκτική ημερομηνία υποβολής των προσφορών, για να έχουν ίδια αντίληψη για τις ζητούμενες υπηρεσίες που πρόκειται να προσφέρουν και για τον υπάρχοντα εξοπλισμό, ερχόμενοι σε συνεννόηση με τη Δ/ση Πωλήσεων, Marketing & Επικοινωνίας της ΔΑΕΜ Α.Ε. τηλ.: 210 – 5277195.

Απαιτείται η κατάθεση εντός του Φακέλου Δικαιολογητικών και η Βεβαίωση Αυτοψίας που θα εκδοθεί από τη ΔΑΕΜ Α.Ε.

2.2.7 Πρότυπα διασφάλισης ποιότητας και πρότυπα περιβαλλοντικής διαχείρισης

Οι οικονομικοί φορείς για την παρούσα διαδικασία σύναψης σύμβασης οφείλουν να συμμορφώνονται με:

α) Πιστοποιητικό ποιότητας ISO 9001:2008 στον τομέα της εγκατάστασης δικτυακών συστημάτων και τηλεπικοινωνιακών συστημάτων, το οποίο να έχει εκδοθεί από διαπιστευμένο φορέα πιστοποίησης.

β) Σύστημα διαχείρισης περιβαλλοντικής ασφάλειας ISO 14001:2004 το οποίο να έχει εκδοθεί από διαπιστευμένο φορέα πιστοποίησης.

2.2.8 Στήριξη στην ικανότητα τρίτων

Οι οικονομικοί φορείς μπορούν, όσον αφορά τα κριτήρια της οικονομικής και χρηματοοικονομικής επάρκειας (της παραγράφου 2.2.5) και τα σχετικά με την τεχνική και επαγγελματική ικανότητα (της παραγράφου 2.2.6), να στηρίζονται στις ικανότητες άλλων φορέων, ασχέτως της νομικής φύσης των δεσμών τους με αυτούς. Στην περίπτωση αυτή, αποδεικνύουν ότι θα έχουν στη διάθεσή τους τους αναγκαίους πόρους, με την προσκόμιση της σχετικής δέσμευσης των φορέων στην ικανότητα των οποίων στηρίζονται.

Όταν οι οικονομικοί φορείς στηρίζονται στις ικανότητες άλλων φορέων όσον αφορά τα κριτήρια που σχετίζονται με την απαιτούμενη με τη διακήρυξη οικονομική και χρηματοοικονομική επάρκεια, οι εν λόγω οικονομικοί φορείς και αυτοί στους οποίους στηρίζονται είναι από κοινού υπεύθυνοι για την εκτέλεση της σύμβασης.

Υπό τους ίδιους όρους οι ενώσεις οικονομικών φορέων μπορούν να στηρίζονται στις ικανότητες των συμμετεχόντων στην ένωση ή άλλων φορέων.

2.2.9 Κανόνες απόδειξης ποιοτικής επιλογής - Προκαταρκτική απόδειξη κατά την υποβολή προσφορών

Προς προκαταρκτική απόδειξη ότι οι προσφέροντες οικονομικοί φορείς: α) δεν βρίσκονται σε μία από τις καταστάσεις της παραγράφου 2.2.3 και β) πληρούν τα σχετικά κριτήρια επιλογής των παραγράφων 2.2.4, 2.2.5, 2.2.6 και 2.2.7 της παρούσης, προσκομίζουν κατά την υποβολή της προσφοράς τους, ως δικαιολογητικό συμμετοχής, το προβλεπόμενο από το άρθρο 79 παρ. 1 και 3 του ν. 4412/2016 Ευρωπαϊκό Ενιαίο Έγγραφο Σύμβασης (ΕΕΕΣ), σύμφωνα με το επισυναπτόμενο στην παρούσα **Παράρτημα II**, το οποίο αποτελεί ενημερωμένη υπεύθυνη δήλωση, με τις συνέπειες του ν. 1599/1986. Το ΕΕΕΣ καταρτίζεται βάσει του τυποποιημένου εντύπου του Παραρτήματος 2 του Κανονισμού (ΕΕ) 2016/7 και συμπληρώνεται από τους προσφέροντες οικονομικούς φορείς σύμφωνα με τις οδηγίες του Παραρτήματος.

2.2.10. Αποδεικτικά μέσα

A. Το δικαίωμα συμμετοχής των οικονομικών φορέων και οι όροι και προϋποθέσεις συμμετοχής τους, όπως ορίζονται στις παραγράφους 2.2.1 έως 2.2.8, κρίνονται κατά την υποβολή της προσφοράς, κατά την υποβολή των δικαιολογητικών της παρούσας και κατά τη σύναψη της σύμβασης στις περιπτώσεις του άρθρου 105 παρ. 3 περ. γ του ν. 4412/2016.

Στην περίπτωση που προσφέρων οικονομικός φορέας ή ένωση αυτών στηρίζεται στις ικανότητες άλλων φορέων, σύμφωνα με την παράγραφο 2.2.8. της παρούσας, οι φορείς στην ικανότητα των οποίων στηρίζεται υποχρεούνται στην υποβολή των δικαιολογητικών που αποδεικνύουν ότι δεν συντρέχουν οι

λόγοι αποκλεισμού της παραγράφου 2.2.3 της παρούσας και ότι πληρούν τα σχετικά κριτήρια επιλογής κατά περίπτωση (παράγραφοι 2.2.4- 2.2.8).

Ο οικονομικός φορέας υποχρεούται να αντικαταστήσει έναν φορέα στην ικανότητα του οποίου στηρίζεται, εφόσον ο τελευταίος δεν πληροί το σχετικό κριτήριο επιλογής ή για τον οποίο συντρέχουν λόγοι αποκλεισμού των παραγράφων 2.2.3.1, 2.2.3.2 και 2.2.3.3.

Οι οικονομικοί φορείς δεν υποχρεούνται να υποβάλουν δικαιολογητικά, όταν η αναθέτουσα αρχή που έχει αναθέσει τη σύμβαση διαθέτει ήδη τα ως άνω δικαιολογητικά και αυτά εξακολουθούν να ισχύουν.

B. 1. Για την απόδειξη της μη συνδρομής των λόγων αποκλεισμού της παραγράφου 2.2.3 οι προσφέροντες οικονομικοί φορείς προσκομίζουν αντίστοιχα τα παρακάτω δικαιολογητικά:

α) για την παράγραφο 2.2.3.1 απόσπασμα του σχετικού μητρώου, όπως του ποινικού μητρώου ή, ελλείψει αυτού, ισοδύναμο έγγραφο που εκδίδεται από αρμόδια δικαστική ή διοικητική αρχή του κράτους-μέλους ή της χώρας καταγωγής ή της χώρας όπου είναι εγκατεστημένος ο οικονομικός φορέας, από το οποίο προκύπτει ότι πληρούνται αυτές οι προϋποθέσεις. Η υποχρέωση προσκόμισης του ως άνω αποσπάσματος αφορά και στα μέλη του διοικητικού, διευθυντικού ή εποπτικού οργάνου του εν λόγω οικονομικού φορέα ή στα πρόσωπα που έχουν εξουσία εκπροσώπησης, λήψης αποφάσεων ή ελέγχου σε αυτό κατά τα ειδικότερα αναφερόμενα στην ως άνω παράγραφο,

β) για τις παραγράφους 2.2.3.2 και 2.2.3.3 περίπτωση β' πιστοποιητικό που εκδίδεται από την αρμόδια αρχή του οικείου κράτους - μέλους ή χώρας

Αν το κράτος-μέλος ή η εν λόγω χώρα δεν εκδίδει τέτοιου είδους έγγραφο ή πιστοποιητικό ή όπου το έγγραφο ή το πιστοποιητικό αυτό δεν καλύπτει όλες τις περιπτώσεις που αναφέρονται στις παραγράφους 2.2.3.1 και 2.2.3.2 και στην περίπτωση β' της παραγράφου 2.2.3.3, το έγγραφο ή το πιστοποιητικό μπορεί να αντικαθίσταται από ένορκη βεβαίωση ή, στα κράτη - μέλη ή στις χώρες όπου δεν προβλέπεται ένορκη βεβαίωση, από υπεύθυνη δήλωση του ενδιαφερομένου ενώπιον αρμόδιας δικαστικής ή διοικητικής αρχής, συμβολαιογράφου ή αρμόδιου επαγγελματικού ή εμπορικού οργανισμού του κράτους - μέλους ή της χώρας καταγωγής ή της χώρας όπου είναι εγκατεστημένος ο οικονομικός φορέας.

Οι αρμόδιες δημόσιες αρχές παρέχουν, όπου κρίνεται αναγκαίο, επίσημη δήλωση στην οποία αναφέρεται ότι δεν εκδίδονται τα έγγραφα ή τα πιστοποιητικά της παρούσας παραγράφου ή ότι τα έγγραφα αυτά δεν καλύπτουν όλες τις περιπτώσεις που αναφέρονται στις παραγράφους 2.2.3.1 και 2.2.3.2 και στην περίπτωση β' της παραγράφου 2.2.3.3.

Για τις λοιπές περιπτώσεις της παραγράφου 2.2.3.3. υπεύθυνη δήλωση του προσφέροντος οικονομικού φορέα ενώπιον αρμόδιας δικαστικής ή διοικητικής αρχής, συμβολαιογράφου ή αρμόδιου επαγγελματικού ή εμπορικού οργανισμού του κράτους - μέλους ή της χώρας καταγωγής ή της χώρας εγκατάστασής του ότι δεν συντρέχουν στο πρόσωπό του οι οριζόμενοι στην παράγραφο λόγοι αποκλεισμού.

γ) για την παράγραφο 2.2.3.7. υπεύθυνη δήλωση του προσφέροντος οικονομικού φορέα ενώπιον αρμόδιας δικαστικής ή διοικητικής αρχής, συμβολαιογράφου ή αρμόδιου επαγγελματικού ή εμπορικού οργανισμού του κράτους - μέλους ή της χώρας καταγωγής ή της χώρας εγκατάστασής του ότι δεν έχει εκδοθεί σε βάρος του απόφαση αποκλεισμού, σύμφωνα με το άρθρο 74 του ν. 4412/2016.

B.2. Για την απόδειξη της απαίτησης του άρθρου 2.2.4. (απόδειξη καταλληλότητας για την άσκηση επαγγελματικής δραστηριότητας) προσκομίζουν πιστοποιητικό/βεβαίωση του οικείου επαγγελματικού ή εμπορικού μητρώου του κράτους εγκατάστασης. Οι οικονομικοί φορείς που είναι εγκατεστημένοι σε κράτος μέλος της Ευρωπαϊκής Ένωσης προσκομίζουν πιστοποιητικό/βεβαίωση του αντίστοιχου επαγγελματικού ή εμπορικού μητρώου του Παραρτήματος XI του Προσαρτήματος Α' του ν. 4412/2016, με το οποίο πιστοποιείται αφενός η εγγραφή τους σε αυτό και αφετέρου το ειδικό επάγγελμά τους. Στην περίπτωση που χώρα δεν τηρεί τέτοιο μητρώο, το έγγραφο ή το πιστοποιητικό μπορεί να αντικαθίσταται από ένορκη βεβαίωση ή, στα κράτη - μέλη ή στις χώρες όπου δεν προβλέπεται ένορκη βεβαίωση, από υπεύθυνη δήλωση του ενδιαφερομένου ενώπιον αρμόδιας δικαστικής ή διοικητικής αρχής, συμβολαιογράφου ή αρμόδιου επαγγελματικού ή εμπορικού οργανισμού της χώρας καταγωγής ή της χώρας όπου είναι εγκατεστημένος ο οικονομικός φορέας ότι δεν τηρείται τέτοιο μητρώο και ότι ασκεί τη δραστηριότητα που απαιτείται για την εκτέλεση του αντικειμένου της υπό ανάθεση σύμβασης.

Οι εγκατεστημένοι στην Ελλάδα οικονομικοί φορείς προσκομίζουν βεβαίωση εγγραφής στο Βιοτεχνικό ή Εμπορικό ή Βιομηχανικό Επιμελητήριο ή στο Μητρώο Κατασκευαστών Αμυντικού Υλικού.

B.3. Για την απόδειξη της οικονομικής και χρηματοοικονομικής επάρκειας της παραγράφου 2.2.5:

Οι οικονομικοί φορείς, σύμφωνα με την περί εταιρειών νομοθεσία της χώρας όπου είναι εγκατεστημένοι, υποβάλλουν ισολογισμούς των τελευταίων τριών (3) κλεισμένων διαχειριστικών χρήσεων, σε περίπτωση που υποχρεούται στην έκδοση Ισολογισμών ή Ένορκη Βεβαίωση του συνολικού ύψους του ετήσιου κύκλου εργασιών, σε περίπτωση που δεν υποχρεούται στην έκδοση Ισολογισμών.

Εάν ο οικονομικός φορέας, για βάσιμο λόγο, δεν είναι σε θέση να προσκομίσει τα ανωτέρω δικαιολογητικά, μπορεί να αποδεικνύει την οικονομική και χρηματοοικονομική του επάρκεια με οποιοδήποτε άλλο κατάλληλο έγγραφο.

B.4. Για την απόδειξη της καταλληλότητας της τεχνικής ικανότητας της παραγράφου 2.2.6 οι οικονομικοί φορείς προσκομίζουν:

- Πίνακα των κυριότερων ολοκληρωμένων έργων που εκτέλεσε ή στα οποία συμμετείχε ο Υποψήφιος οικονομικός φορέας κατά τα τελευταία τρία (3) έτη (2014, 2015 και 2016) συν το τρέχον και είναι αντίστοιχα με το υπό ανάθεση Έργο.

Εάν ο Πελάτης είναι Δημόσιος Φορέας ως στοιχείο τεκμηρίωσης υποβάλλεται πιστοποιητικό ή πρωτόκολλο παραλαβής που συντάσσεται από την αρμόδια Δημόσια Αρχή και από το οποίο να προκύπτει σαφώς η κάλυψη των ανωτέρω προϋποθέσεων συμμετοχής.

Εάν ο Πελάτης είναι ιδιώτης, ως στοιχείο τεκμηρίωσης υποβάλλεται δήλωση είτε του ιδιώτη, είτε του Υποψηφίου Αναδόχου, από την οποία να προκύπτει σαφώς η κάλυψη των ανωτέρω προϋποθέσεων συμμετοχής, και όχι η σχετική Σύμβαση Έργου.

Ο Πίνακας έργων πρέπει να συνταχθεί σύμφωνα με το ακόλουθο Υπόδειγμα:

A/A	ΠΕΛΑΤΗΣ	ΣΥΝΤΟΜΗ ΠΕΡΙΓΡΑΦΗ ΤΟΥ ΕΡΓΟΥ	ΧΡΟΝΙΚΗ ΠΕΡΙΟΔΟΣ ΕΡΓΟΥ (από – έως)	ΠΡΟΫΠΟΛΟΓΙΣΜΟΣ	ΣΥΝΟΠΤΙΚΗ ΠΕΡΙΓΡΑΦΗ ΣΥΝΕΙΣΦΟΡΑΣ ΣΤΟ ΕΡΓΟ	ΠΟΣΟΣΤΟ ΣΥΜΜΕΤΟΧΗΣ ΣΤΟ ΕΡΓΟ (προϋπολογισμός)	ΣΤΟΙΧΕΙΟ ΤΕΚΜΗΡΙΩΣΗΣ (τύπος & ημ/νία)

όπου

«ΣΤΟΙΧΕΙΟ ΤΕΚΜΗΡΙΩΣΗΣ»: βεβαίωση καλής εκτέλεσης ή ανάλογο πιστοποιητικό Δημόσιας Αρχής, πρωτόκολλο παραλαβής Δημόσιας Αρχής, δήλωση πελάτη-ιδιώτη όπως εκπροσωπείται από τον Νόμιμο Εκπρόσωπο ή κατάλληλα εξουσιοδοτημένο πρόσωπο, δήλωση υποψηφίου οικονομικού φορέα.

Για τουλάχιστον μία εκ των αναφερομένων στον ανωτέρω κατάλογο συμβάσεων, που έχει υλοποιήσει, ο υποψήφιος ανάδοχος οφείλει να προσκομίσει αναλυτική περιγραφή.

- Πίνακα των **υπαλλήλων του Οικονομικού Φορέα** που συμμετέχουν στην Ομάδα Έργου, σύμφωνα με το ακόλουθο υπόδειγμα:

A/A	Εταιρεία (σε περίπτωση Ένωσης / Κοινοπραξίας)	Ονοματεπώνυμο Μέλους Ομάδας Έργου	Ρόλος στην Ομάδα Έργου/ Ειδικότητα	Ανθρωπομήνες	Ποσοστό(%) συμμετοχής*
ΜΕΡΙΚΟ ΣΥΝΟΛΟ (Σφάλμα! Το αρχείο προέλευσης της αναφοράς δεν βρέθηκε.)					

- Βεβαίωση Αυτοψίας που θα εκδοθεί από τη ΔΑΕΜ Α.Ε.

- Πίνακα των **υπεργολάβων του Οικονομικού Φορέα** που συμμετέχουν στην Ομάδα Έργου, σύμφωνα με το ακόλουθο υπόδειγμα:

Περιγραφή τμήματος Έργου που προτίθεται ο Υποψήφιος Ανάδοχος να αναθέσει σε Υπεργολάβο	Επωνυμία Υπεργολάβου	Ημερομηνία Δήλωσης Συνεργασίας

B.5. Για την απόδειξη της συμμόρφωσής τους με πρότυπα διασφάλισης ποιότητας και πρότυπα περιβαλλοντικής διαχείρισης της παραγράφου 2.2.7 οι οικονομικοί φορείς προσκομίζουν τα σχετικά πιστοποιητικά.

B.6. Για την απόδειξη της νόμιμης σύστασης και εκπροσώπησης, στις περιπτώσεις που ο οικονομικός φορέας είναι νομικό πρόσωπο, προσκομίζει τα κατά περίπτωση νομιμοποιητικά έγγραφα σύστασης και νόμιμης εκπροσώπησης (όπως καταστατικά, πιστοποιητικά μεταβολών, αντίστοιχα ΦΕΚ, συγκρότηση Δ.Σ. σε σώμα, σε περίπτωση Α.Ε., κλπ., ανάλογα με τη νομική μορφή του διαγωνιζομένου). Από τα ανωτέρω έγγραφα πρέπει να προκύπτουν η νόμιμη σύστασή του, όλες οι σχετικές τροποποιήσεις των καταστατικών, το/τα πρόσωπο/α που δεσμεύει/ουν νόμιμα την εταιρία κατά την ημερομηνία διενέργειας του διαγωνισμού (νόμιμος εκπρόσωπος, δικαίωμα υπογραφής κλπ.), τυχόν τρίτοι, στους οποίους έχει χορηγηθεί εξουσία εκπροσώπησης, καθώς και η θητεία του/των ή/και των μελών του οργάνου διοίκησης/νόμιμου εκπροσώπου.

B.7. Οι οικονομικοί φορείς που είναι εγγεγραμμένοι σε επίσημους καταλόγους που προβλέπονται από τις εκάστοτε ισχύουσες εθνικές διατάξεις ή διαθέτουν πιστοποίηση από οργανισμούς πιστοποίησης που συμμορφώνονται με τα ευρωπαϊκά πρότυπα πιστοποίησης, κατά την έννοια του Παραρτήματος VII του Προσαρτήματος Α' του ν. 4412/2016, μπορούν να προσκομίζουν στις αναθέτουσες αρχές πιστοποιητικό εγγραφής εκδιδόμενο από την αρμόδια αρχή ή το πιστοποιητικό που εκδίδεται από τον αρμόδιο οργανισμό πιστοποίησης.

Στα πιστοποιητικά αυτά αναφέρονται τα δικαιολογητικά βάσει των οποίων έγινε η εγγραφή των εν λόγω οικονομικών φορέων στον επίσημο κατάλογο ή η πιστοποίηση και η κατάταξη στον εν λόγω κατάλογο.

Η πιστοποιούμενη εγγραφή στους επίσημους καταλόγους από τους αρμόδιους οργανισμούς ή το πιστοποιητικό, που εκδίδεται από τον οργανισμό πιστοποίησης, συνιστά τεκμήριο καταλληλότητας όσον αφορά τις απαιτήσεις ποιοτικής επιλογής, τις οποίες καλύπτει ο επίσημος κατάλογος ή το πιστοποιητικό.

Οι οικονομικοί φορείς που είναι εγγεγραμμένοι σε επίσημους καταλόγους απαλλάσσονται από την υποχρέωση υποβολής των δικαιολογητικών που αναφέρονται στο πιστοποιητικό εγγραφής τους.

B.8. Οι ενώσεις οικονομικών φορέων που υποβάλλουν κοινή προσφορά, υποβάλλουν τα παραπάνω, κατά περίπτωση δικαιολογητικά, για κάθε οικονομικό φορέα που συμμετέχει στην ένωση, σύμφωνα με τα ειδικότερα προβλεπόμενα στο άρθρο 19 παρ. 2 του ν. 4412/2016.

B.9. Στην περίπτωση που οικονομικός φορέας επιθυμεί να στηριχθεί στις ικανότητες άλλων φορέων, σύμφωνα με την παράγραφο 2.2.8 για την απόδειξη ότι θα έχει στη διάθεσή του τους αναγκαίους πόρους, προσκομίζει, ιδίως, σχετική έγγραφη δέσμευση των φορέων αυτών για τον σκοπό αυτό.

2.3 Κριτήριο Ανάθεσης

Κριτήριο ανάθεσης της Σύμβασης είναι η **πλέον συμφέρουσα από οικονομική άποψη προσφορά βάσει τιμής, ήτοι κριτήριο μειοδοσίας**, για το σύνολο των παρεχόμενων Υπηρεσιών και του Έργου.

2.4 Κατάρτιση - Περιεχόμενο Προσφορών

2.4.1 Γενικοί όροι υποβολής προσφορών

Οι προσφορές υποβάλλονται με βάση τις απαιτήσεις που ορίζονται στο άρθρο 1.3 της Διακήρυξης και στα **Παραρτήματα I και III** της Διακήρυξης, για το σύνολο των ζητούμενων Υπηρεσιών.

Δεν επιτρέπονται εναλλακτικές προσφορές.

Η ένωση οικονομικών φορέων υποβάλλει κοινή προσφορά, η οποία υπογράφεται υποχρεωτικά ψηφιακά είτε από όλους τους οικονομικούς φορείς που αποτελούν την ένωση, είτε από εκπρόσωπό τους νομίμως εξουσιοδοτημένο. Στην προσφορά, απαραίτητως πρέπει να προσδιορίζεται η έκταση και το είδος της συμμετοχής του (συμπεριλαμβανομένης της κατανομής αμοιβής μεταξύ τους) κάθε μέλους της ένωσης, καθώς και ο εκπρόσωπος/συντονιστής αυτής.

2.4.2 Χρόνος και Τρόπος υποβολής προσφορών

2.4.2.1. Οι προσφορές υποβάλλονται από τους ενδιαφερόμενους ηλεκτρονικά, μέσω της διαδικτυακής πύλης www.promitheus.gov.gr του ΕΣΗΔΗΣ, μέχρι την καταληκτική ημερομηνία και ώρα που ορίζει η παρούσα διακήρυξη (άρθρο 1.5), στην Ελληνική Γλώσσα, σε ηλεκτρονικό φάκελο, σύμφωνα με τα αναφερόμενα στο ν.4412/2016, ιδίως άρθρα 36 και 37 και την Υπουργική Απόφαση αριθμ. Π1/2390/2013 (ΦΕΚ 2677/Β – 21.10.13) «Τεχνικές λεπτομέρειες και διαδικασίες λειτουργίας του Εθνικού Συστήματος Ηλεκτρονικών Δημοσίων Συμβάσεων (Ε.Σ.Η.ΔΗ.Σ)».

Για τη συμμετοχή στο διαγωνισμό οι ενδιαφερόμενοι οικονομικοί φορείς απαιτείται να διαθέτουν ψηφιακή υπογραφή, χορηγούμενη από πιστοποιημένη αρχή παροχής ψηφιακής υπογραφής και να εγγραφούν στο ηλεκτρονικό σύστημα (ΕΣΗΔΗΣ- Διαδικτυακή πύλη www.promitheus.gov.gr) ακολουθώντας την κατωτέρω διαδικασία εγγραφής του άρθρου 3 παρ. 3.2 έως 3.4 της Υπουργικής Απόφασης αριθμ. Π1/2390/2013 (ΦΕΚ 2677/Β – 21.10.13) «Τεχνικές λεπτομέρειες και διαδικασίες λειτουργίας του Εθνικού Συστήματος Ηλεκτρονικών Δημοσίων Συμβάσεων (Ε.Σ.Η.ΔΗ.Σ)»

2.4.2.2. Ο χρόνος υποβολής της προσφοράς και οποιαδήποτε ηλεκτρονική επικοινωνία μέσω του συστήματος βεβαιώνεται αυτόματα από το σύστημα με υπηρεσίες χρονοσήμανσης, σύμφωνα με τα οριζόμενα στο άρθρο 37 του ν. 4412/2016 και το άρθρο 6 της ως άνω Υπουργικής Απόφασης.

Μετά την παρέλευση της καταληκτικής ημερομηνίας και ώρας, δεν υπάρχει η δυνατότητα υποβολής προσφοράς στο Σύστημα. Σε περιπτώσεις τεχνικής αδυναμίας λειτουργίας του ΕΣΗΔΗΣ, η αναθέτουσα αρχή θα ρυθμίσει τα της συνέχειας του διαγωνισμού με σχετική ανακοίνωσή της.

2.4.2.3. Οι οικονομικοί φορείς υποβάλλουν με την προσφορά τους τα ακόλουθα:

(α) έναν (υπο)φάκελο με την ένδειξη «Δικαιολογητικά Συμμετοχής – Τεχνική Προσφορά» στον οποίο περιλαμβάνονται τα κατά περίπτωση απαιτούμενα δικαιολογητικά και η τεχνική προσφορά σύμφωνα με τις διατάξεις της κείμενης νομοθεσίας και την παρούσα.

(β) έναν (υπο)φάκελο με την ένδειξη «Οικονομική Προσφορά» στον οποίο περιλαμβάνεται η οικονομική προσφορά του οικονομικού φορέα και τα κατά περίπτωση απαιτούμενα δικαιολογητικά.

Από τον προσφέροντα σημαίνονται με χρήση του σχετικού πεδίου του συστήματος τα στοιχεία εκείνα της προσφοράς του που έχουν εμπιστευτικό χαρακτήρα, σύμφωνα με τα οριζόμενα στο άρθρο 21 του ν. 4412/16. Εφόσον ένας οικονομικός φορέας χαρακτηρίζει πληροφορίες ως εμπιστευτικές, λόγω ύπαρξης τεχνικού ή εμπορικού απορρήτου, στη σχετική δήλωσή του, αναφέρει ρητά όλες τις σχετικές διατάξεις νόμου ή διοικητικές πράξεις που επιβάλλουν την εμπιστευτικότητα της συγκεκριμένης πληροφορίας.

Δεν χαρακτηρίζονται ως εμπιστευτικές πληροφορίες σχετικά με τις τιμές μονάδος, τις προσφερόμενες ποσότητες, την οικονομική προσφορά και τα στοιχεία της τεχνικής προσφοράς που χρησιμοποιούνται για την αξιολόγησή της.

2.4.2.4. Οι οικονομικοί φορείς συντάσσουν την τεχνική και οικονομική τους προσφορά συμπληρώνοντας τις αντίστοιχες ειδικές ηλεκτρονικές φόρμες του συστήματος. Στην συνέχεια το σύστημα παράγει τα σχετικά ηλεκτρονικά αρχεία τα οποία υπογράφονται ψηφιακά και υποβάλλονται από τον προσφέροντα. Τα στοιχεία που περιλαμβάνονται στην ειδική ηλεκτρονική φόρμα του συστήματος και του παραγόμενου

ηλεκτρονικού αρχείου pdf (το οποίο θα υπογραφεί ηλεκτρονικά) πρέπει να ταυτίζονται. Σε αντίθετη περίπτωση το σύστημα παράγει σχετικό μήνυμα και ο προσφέρων καλείται να παράγει εκ νέου το ηλεκτρονικό αρχείο [pdf].

2.4.2.5. Ο χρήστης - οικονομικός φορέας υποβάλλει τους ανωτέρω (υπο)φακέλους μέσω του Συστήματος, όπως περιγράφεται παρακάτω:

Τα στοιχεία και δικαιολογητικά για τη συμμετοχή του οικονομικού φορέα στη διαδικασία υποβάλλονται από αυτόν ηλεκτρονικά σε μορφή αρχείων τύπου .pdf και εφόσον έχουν συνταχθεί/παραχθεί από τον ίδιο, φέρουν ορατή μη κρυπτογραφημένη ψηφιακή υπογραφή σκληρής αποθήκευσης, χωρίς να απαιτείται θεώρηση γνησίου της υπογραφής.

Από το Σύστημα εκδίδεται ηλεκτρονική απόδειξη υποβολής προσφοράς, η οποία αποστέλλεται στον οικονομικό φορέα με μήνυμα ηλεκτρονικού ταχυδρομείου.

Εντός τριών (3) εργασίμων ημερών από την ηλεκτρονική υποβολή των ως άνω στοιχείων και δικαιολογητικών προσκομίζονται υποχρεωτικά από τον οικονομικό φορέα στην αναθέτουσα αρχή, σε έντυπη μορφή και σε σφραγισμένο φάκελο, τα στοιχεία της ηλεκτρονικής προσφοράς τα οποία απαιτείται να προσκομισθούν σε πρωτότυπη μορφή σύμφωνα με τον ν. 4250/2014. Τέτοια στοιχεία και δικαιολογητικά είναι ενδεικτικά η εγγυητική επιστολή συμμετοχής, τα πρωτότυπα έγγραφα τα οποία έχουν εκδοθεί από ιδιωτικούς φορείς και δεν φέρουν επικύρωση από δικηγόρο, καθώς και τα έγγραφα που φέρουν τη Σφραγίδα της Χάγης (Apostille). Δεν προσκομίζονται σε έντυπη μορφή στοιχεία και δικαιολογητικά τα οποία φέρουν ψηφιακή υπογραφή, τα ΦΕΚ, τα τεχνικά φυλλάδια και όσα προβλέπεται από το ν. 4250/2014 ότι οι φορείς υποχρεούνται να αποδέχονται σε αντίγραφα των πρωτοτύπων.

Η αναθέτουσα αρχή μπορεί να ζητεί από προσφέροντες και υποψήφιους σε οποιοδήποτε χρονικό σημείο κατά την διάρκεια της διαδικασίας, να υποβάλλουν σε έντυπη μορφή και σε εύλογη προθεσμία όλα ή ορισμένα δικαιολογητικά και στοιχεία που έχουν υποβάλει ηλεκτρονικά, όταν αυτό απαιτείται για την ορθή διεξαγωγή της διαδικασίας.

2.4.3 Περιεχόμενα Φακέλου «Δικαιολογητικά Συμμετοχής - Τεχνική Προσφορά»

2.4.3.1 Τα στοιχεία και δικαιολογητικά για την συμμετοχή των προσφερόντων στη διαγωνιστική διαδικασία περιλαμβάνουν:

α) το Ευρωπαϊκό Ενιαίο Έγγραφο Σύμβασης (Ε.Ε.Ε.Σ.), όπως προβλέπεται στην παρ. 1 και 3 του άρθρου 79 του ν. 4412/2016. Οι προσφέροντες συμπληρώνουν το σχετικό πρότυπο ΕΕΕΣ το οποίο έχει αναρτηθεί, σε μορφή αρχείων τύπου XML και PDF, στη διαδικτυακή πύλη www.promitheus.gov.gr του ΕΣΗΔΗΣ και αποτελεί αναπόσπαστο τμήμα της διακήρυξης (**Παράρτημα II**) και

β) την εγγύηση συμμετοχής, όπως προβλέπεται στο άρθρο 72 του Ν.4412/2016 και τα άρθρα 2.1.5 και 2.2.2 αντίστοιχα της παρούσας διακήρυξης. Η εγγυητική επιστολή συμμετοχής προσκομίζεται σε έντυπη μορφή (πρωτότυπο) εντός τριών (3) εργασίμων ημερών από την ηλεκτρονική υποβολή.

Επισυνάπτεται υπόδειγμα **Παράρτημα IV**.

Οι ενώσεις οικονομικών φορέων που υποβάλλουν κοινή προσφορά, υποβάλλουν το ΕΕΕΣ για κάθε οικονομικό φορέα που συμμετέχει στην ένωση.

γ) τα δικαιολογητικά που προβλέπονται στις παραγράφους Β3-Β5 του άρθρου 2.2.10 Αποδεικτικά μέσα.

2.4.3.2 Η τεχνική προσφορά θα πρέπει να καλύπτει όλες τις απαιτήσεις και τις προδιαγραφές που έχουν τεθεί από την αναθέτουσα αρχή με το κεφάλαιο “Απαιτήσεις-Τεχνικές Προδιαγραφές” του **Παραρτήματος III** της Διακήρυξης, περιγράφοντας ακριβώς πώς οι συγκεκριμένες απαιτήσεις και προδιαγραφές πληρούνται. Περιλαμβάνει ιδίως τα έγγραφα και δικαιολογητικά, βάσει των οποίων θα αξιολογηθεί η καταλληλότητα των προσφερόμενων ειδών, με βάση το κριτήριο ανάθεσης, σύμφωνα με τα αναλυτικώς αναφερόμενα στο ως άνω Παράρτημα.

Οι οικονομικοί φορείς αναφέρουν το τμήμα της σύμβασης που προτίθενται να αναθέσουν υπό μορφή υπεργολαβίας σε τρίτους, καθώς και τους υπεργολάβους που προτείνουν.

2.4.4 Περιεχόμενα Φακέλου «Οικονομική Προσφορά» / Τρόπος σύνταξης και υποβολής οικονομικών προσφορών

Η Οικονομική Προσφορά συντάσσεται με βάση το αναγραφόμενο στην παρούσα κριτήριο ανάθεσης, όπως ορίζεται κατωτέρω.

Επικρατέστερη είναι η Προσφορά **με την χαμηλότερη συνολικά τιμή.**

Καθώς για την τελική επιλογή του Αναδόχου, κριτήριο είναι η χαμηλότερη τιμή, λαμβάνονται υπόψη τα παρακάτω στοιχεία για την αξιολόγηση των προσφορών:

α) Η συμφωνία της προσφοράς προς τους όρους της διακήρυξης και τις τεχνικές προδιαγραφές των παρεχόμενων Υπηρεσιών και του Έργου.

β) Ο ανταγωνισμός που αναπτύχθηκε.

γ) Η προσφερόμενη τιμή σε σχέση με τις τιμές που προσφέρθηκαν σε προηγούμενους διαγωνισμούς και την τρέχουσα στην αγορά τιμή για όμοιο ή παρεμφερές υλικό.

Η κατακύρωση τελικά γίνεται στον σύμφωνο με τις τεχνικές προδιαγραφές και τους όρους της διακήρυξης υποψήφιο οικονομικό φορέα, του οποίου η προσφορά κρίθηκε με τα παραπάνω στοιχεία πλήρης και οικονομικότερη. Ισότιμες θεωρούνται οι προσφορές που περιέχουν την ίδια ακριβώς τιμή και είναι σύμφωνες με τις τεχνικές προδιαγραφές και τους όρους της διακήρυξης. Για την επιλογή της χαμηλότερης προσφοράς εξετάζονται μόνο οι προσφορές που είναι αποδεκτές.

Σε κάθε στάδιο της αξιολόγησης των Προσφορών, η αρμόδια Επιτροπή συντάσσει πρακτικά στα οποία τεκμηριώνει την αποδοχή ή την απόρριψη των Προσφορών και τη βαθμολόγηση των τεχνικών Προσφορών, τα οποία παραδίδει στο αρμόδιο όργανο της Αναθέτουσας Αρχής.

Στην τιμή περιλαμβάνονται οι υπέρ τρίτων κρατήσεις, ως και κάθε άλλη επιβάρυνση, σύμφωνα με την κείμενη νομοθεσία, μη συμπεριλαμβανομένου Φ.Π.Α., για την παροχή των υπηρεσιών στον τόπο και με τον τρόπο που προβλέπεται στα έγγραφα της σύμβασης.

Επισημαίνεται ότι το εκάστοτε ποσοστό Φ.Π.Α. επί τοις εκατό, της ανωτέρω τιμής θα υπολογίζεται αυτόματα από το σύστημα.

Οι προσφερόμενες τιμές είναι σταθερές καθ' όλη τη διάρκεια της σύμβασης και δεν αναπροσαρμόζονται.

Ως απαράδεκτες θα απορρίπτονται προσφορές στις οποίες: α) δεν δίνεται τιμή σε ΕΥΡΩ ή που καθορίζεται σχέση ΕΥΡΩ προς ξένο νόμισμα, β) δεν προκύπτει με σαφήνεια η προσφερόμενη τιμή, με την επιφύλαξη της παρ. 4 του άρθρου 102 του ν. 4412/2016 και γ) η τιμή υπερβαίνει τον προϋπολογισμό της σύμβασης που καθορίζεται και τεκμηριώνεται από την αναθέτουσα αρχή στο κεφάλαιο 1.3.4. της παρούσας διακήρυξης.

2.4.5 Χρόνος ισχύος των προσφορών

Οι υποβαλλόμενες προσφορές ισχύουν και δεσμεύουν τους οικονομικούς φορείς για διάστημα **έξι (6) μηνών** από την επόμενη της διενέργειας του διαγωνισμού.

Προσφορά η οποία ορίζει χρόνο ισχύος μικρότερο από τον ανωτέρω προβλεπόμενο απορρίπτεται.

Η ισχύς της προσφοράς μπορεί να παρατείνεται εγγράφως, εφόσον τούτο ζητηθεί από την αναθέτουσα αρχή, πριν από τη λήξη της, με αντίστοιχη παράταση της εγγυητικής επιστολής συμμετοχής σύμφωνα με τα οριζόμενα στο άρθρο 72 παρ. 1 α του ν. 4412/2016 και την παράγραφο 2.2.2. της παρούσας, κατ' ανώτατο όριο για χρονικό διάστημα ίσο με την προβλεπόμενη ως άνω αρχική διάρκεια.

Μετά τη λήξη και του παραπάνω ανώτατου ορίου χρόνου παράτασης ισχύος της προσφοράς, τα αποτελέσματα της διαδικασίας ανάθεσης ματαιώνονται, εκτός αν η αναθέτουσα αρχή κρίνει, κατά περίπτωση, αιτιολογημένα, ότι η συνέχιση της διαδικασίας εξυπηρετεί το δημόσιο συμφέρον, οπότε οι οικονομικοί φορείς που συμμετέχουν στη διαδικασία μπορούν να επιλέξουν είτε να παρατείνουν την προσφορά και την εγγύηση συμμετοχής τους, εφόσον τους ζητηθεί πριν την πάροδο του ανωτέρω ανώτατου ορίου παράτασης της προσφοράς τους είτε όχι. Στην τελευταία περίπτωση, η διαδικασία συνεχίζεται με όσους παρέτειναν τις προσφορές τους και αποκλείονται οι λοιποί οικονομικοί φορείς.

2.4.6 Λόγοι απόρριψης προσφορών

Η αναθέτουσα αρχή με βάση τα αποτελέσματα του ελέγχου και της αξιολόγησης των προσφορών, απορρίπτει, σε κάθε περίπτωση, προσφορά:

α) η οποία δεν υποβάλλεται εμπρόθεσμα, με τον τρόπο και με το περιεχόμενο που ορίζεται πιο πάνω και συγκεκριμένα στις παραγράφους 2.4.1 (Γενικοί όροι υποβολής προσφορών), 2.4.2. (Χρόνος και τρόπος υποβολής προσφορών), 2.4.3. (Περιεχόμενο φακέλων δικαιολογητικών συμμετοχής, τεχνικής προσφοράς), 2.4.4. (Περιεχόμενο φακέλου οικονομικής προσφοράς, τρόπος σύνταξης και υποβολής οικονομικών προσφορών), 2.4.5. (Χρόνος ισχύος προσφορών), 3.1. (Αποσφράγιση και αξιολόγηση προσφορών), 3.2 (Πρόσκληση υποβολής δικαιολογητικών κατακύρωσης) της παρούσας,

β) η οποία περιέχει ατέλειες, ελλείψεις, ασάφειες ή σφάλματα, εφόσον αυτά δεν επιδέχονται συμπλήρωση ή διόρθωση ή εφόσον επιδέχονται συμπλήρωση ή διόρθωση, δεν έχουν αποκατασταθεί κατά την αποσαφήνιση και την συμπλήρωσή της σύμφωνα με την παράγραφο 3.1.1. της παρούσας διακήρυξης,

γ) για την οποία ο προσφέρων δεν έχει παράσχει τις απαιτούμενες εξηγήσεις, εντός της προκαθορισμένης προθεσμίας ή η εξήγηση δεν είναι αποδεκτή από την αναθέτουσα αρχή σύμφωνα με την παράγραφο 3.1.1. της παρούσας και το άρθρο 102 του ν. 4412/2016,

δ) η οποία είναι εναλλακτική προσφορά,

ε) η οποία υποβάλλεται από έναν προσφέροντα που έχει υποβάλλει δύο ή περισσότερες προσφορές. Ο περιορισμός αυτός ισχύει, υπό τους όρους της παραγράφου 2.2.3.3 περ.γ της παρούσας (περ. γ' της παρ. 4 του άρθρου 73 του ν. 4412/2016) και στην περίπτωση ενώσεων οικονομικών φορέων με κοινά μέλη, καθώς και στην περίπτωση οικονομικών φορέων που συμμετέχουν είτε αυτοτελώς είτε ως μέλη ενώσεων.

ζ) η οποία είναι υπό αίρεση,

η) η οποία παρουσιάζει ελλείψεις ως προς τα δικαιολογητικά που ζητούνται από τα έγγραφα της παρούσας διακήρυξης και αποκλίσεις ως προς τους όρους και τις τεχνικές προδιαγραφές της σύμβασης.

3. ΔΙΕΝΕΡΓΕΙΑ ΔΙΑΔΙΚΑΣΙΑΣ - ΑΞΙΟΛΟΓΗΣΗ ΠΡΟΣΦΟΡΩΝ

3.1 Αποσφράγιση και αξιολόγηση προσφορών

3.1.1 Ηλεκτρονική αποσφράγιση προσφορών

Το πιστοποιημένο στο ΕΣΗΔΗΣ, για την αποσφράγιση των προσφορών αρμόδιο όργανο της Αναθέτουσας Αρχής (Επιτροπή Διαγωνισμού), προβαίνει στην έναρξη της διαδικασίας ηλεκτρονικής αποσφράγισης των φακέλων των προσφορών, κατά το άρθρο 100 του ν. 4412/2016, ακολουθώντας τα εξής στάδια:

- Ηλεκτρονική Αποσφράγιση του (υπό)φακέλου «Δικαιολογητικά Συμμετοχής-Τεχνική Προσφορά» στις 15/09/2017 και ώρα 15:00
- Ηλεκτρονική Αποσφράγιση του (υπό)φακέλου «Οικονομική Προσφορά», κατά την ημερομηνία και ώρα που θα ορίσει η αναθέτουσα αρχή
- Ηλεκτρονική Αποσφράγιση του (υπό)φακέλου «Δικαιολογητικά κατακύρωσης», κατά την ημερομηνία και ώρα που θα ορίσει η αναθέτουσα αρχή

Με την αποσφράγιση των ως άνω φακέλων, ανά στάδιο, κάθε προσφέρων που συνεχίζει σε επόμενο στάδιο αποκτά πρόσβαση στις λοιπές προσφορές και τα υποβληθέντα δικαιολογητικά τους, με την επιφύλαξη των πτυχών εκείνων της κάθε προσφοράς που έχουν χαρακτηριστεί ως εμπιστευτικές.

Η αναθέτουσα αρχή μπορεί να καλέσει τους οικονομικούς φορείς να συμπληρώσουν ή να διευκρινίσουν τα έγγραφα ή δικαιολογητικά που έχουν υποβληθεί, ή να διευκρινίσουν το περιεχόμενο της τεχνικής ή οικονομικής προσφοράς τους, σύμφωνα με το άρθρο 102 του ν. 4412/2016.

3.1.2 Αξιολόγηση προσφορών

Μετά την κατά περίπτωση ηλεκτρονική αποσφράγιση των προσφορών η Αναθέτουσα Αρχή προβαίνει στην αξιολόγηση αυτών μέσω των αρμόδιων πιστοποιημένων στο Σύστημα οργάνων της, εφαρμοζόμενων κατά τα λοιπά των κειμένων διατάξεων.

Ειδικότερα:

α) Η αρμόδια Επιτροπή καταχωρεί όσους υπέβαλαν προσφορές, καθώς και τα υποβληθέντα αυτών δικαιολογητικά και τα αποτελέσματα του ελέγχου αυτών σε πρακτικό, το οποίο υπογράφεται από τα μέλη του οργάνου.

β) Στη συνέχεια το αρμόδιο όργανο προβαίνει στην αξιολόγηση της τεχνικής προσφοράς, σύμφωνα με τους όρους των εγγράφων της σύμβασης και συντάσσει πρακτικό για την απόρριψη των τεχνικών προσφορών που δεν γίνονται αποδεκτές και την αποδοχή ή/και βαθμολόγηση των τεχνικών προσφορών με βάση το κριτήριο ανάθεσης των εγγράφων της σύμβασης. Τα ανωτέρω υπό στοιχεία α και β στάδια μπορεί να γίνονται και ενιαία.

γ) Οι κατά τα ανωτέρω σφραγισμένοι φάκελοι με τα οικονομικά στοιχεία των προσφορών, μετά την ολοκλήρωση της αξιολόγησης των λοιπών στοιχείων των προσφορών, αποσφραγίζονται κατά την ημερομηνία και ώρα που ορίζεται στην ειδική πρόσκληση. Για όσες προσφορές δεν κρίθηκαν αποδεκτές κατά τα προηγούμενα ως άνω στάδια α' και β' οι φάκελοι της οικονομικής προσφοράς δεν αποσφραγίζονται αλλά τηρούνται από την αναθέτουσα αρχή μέχρι την οριστική επίλυση τυχόν διαφορών που προκύψουν από την ως άνω διαδικασία σύμφωνα με την παράγραφο 3.4. της παρούσας.

δ) Η Επιτροπή Αξιολόγησης προβαίνει στην αξιολόγηση των οικονομικών προσφορών και συντάσσει πρακτικό στο οποίο εισηγείται αιτιολογημένα την αποδοχή ή απόρριψή τους, την κατάταξη των προσφορών με βάση το οριζόμενο με την παρούσα κριτήριο ανάθεσης και την ανάδειξη του προσωρινού αναδόχου.

Εάν οι προσφορές φαίνονται ασυνήθιστα χαμηλές σε σχέση με το αντικείμενο της σύμβασης, η αναθέτουσα αρχή απαιτεί από τους οικονομικούς φορείς να εξηγήσουν την τιμή ή το κόστος που προτείνουν στην προσφορά τους, εντός αποκλειστικής προθεσμίας, κατά ανώτατο όριο δέκα (10) ημερών

από την κοινοποίηση της σχετικής πρόσκλησης. Στην περίπτωση αυτή εφαρμόζονται τα άρθρα 88 και 89 ν. 4412/2016.

Στην περίπτωση ισότιμων προσφορών η αναθέτουσα αρχή επιλέγει τον ανάδοχο με κλήρωση μεταξύ των οικονομικών φορέων που υπέβαλαν ισότιμες προσφορές. Η κλήρωση γίνεται ενώπιον της Επιτροπής του Διαγωνισμού και παρουσία των οικονομικών φορέων που υπέβαλαν τις ισότιμες προσφορές.

Τα αποτελέσματα των ανωτέρω σταδίων επικυρώνονται με απόφαση/αποφάσεις του αποφαινομένου οργάνου της αναθέτουσας αρχής, η οποία κοινοποιείται στους προσφέροντες μέσω του ΕΣΗΔΗΣ

Κατά των ανωτέρω αποφάσεων χωρεί ένσταση σύμφωνα με την παράγραφο 3.4. της παρούσας.

3.2 Πρόσκληση υποβολής δικαιολογητικών κατακύρωσης - Δικαιολογητικά κατακύρωσης

Μετά την αξιολόγηση των προσφορών, η αναθέτουσα αρχή αποστέλλει σχετική ηλεκτρονική πρόσκληση μέσω του συστήματος στον προσφέροντα, στον οποίο πρόκειται να γίνει η κατακύρωση («προσωρινό ανάδοχο»), και τον καλεί να υποβάλει εντός προθεσμίας δέκα πέντε (15) ημερών από την κοινοποίηση της σχετικής ειδοποίησης σε αυτόν, τα πρωτότυπα ή αντίγραφα που εκδίδονται, σύμφωνα με τις διατάξεις του άρθρου 1 του ν. 4250/2014 (Α' 74) όλων των δικαιολογητικών που περιγράφονται στην παράγραφο 2.2.10. της παρούσας διακήρυξης, ως αποδεικτικά στοιχεία για τη μη συνδρομή των λόγων αποκλεισμού της παραγράφου 2.2.3 της διακήρυξης, καθώς και για την πλήρωση των κριτηρίων ποιοτικής επιλογής των παραγράφων 2.2.4 -2.2.8 αυτής.

Τα εν λόγω δικαιολογητικά, υποβάλλονται από τον προσφέροντα («προσωρινό ανάδοχο»), ηλεκτρονικά μέσω του συστήματος, σε μορφή αρχείων pdf και προσκομίζονται κατά περίπτωση από αυτόν εντός τριών (3) εργάσιμων ημερών από την ημερομηνία υποβολής τους. Όταν υπογράφονται από τον ίδιο φέρουν ψηφιακή υπογραφή.

Με την παραλαβή των ως άνω δικαιολογητικών, το σύστημα εκδίδει επιβεβαίωση της παραλαβής τους και αποστέλλει ενημερωτικό ηλεκτρονικό μήνυμα σ' αυτόν στον οποίο πρόκειται να γίνει η κατακύρωση.

Αν μετά την ηλεκτρονική αποσφράγιση και κατά τον έλεγχο των ως άνω δικαιολογητικών διαπιστωθεί ότι δεν έχουν προσκομισθεί ή υπάρχουν ελλείψεις σε αυτά που υποβλήθηκαν, παρέχεται προθεσμία στον προσωρινό ανάδοχο να τα προσκομίσει ή να τα συμπληρώσει εντός πέντε (5) ημερών από την κοινοποίηση σχετικής έγγραφης, μέσω του Συστήματος, ειδοποίησής του. Η αναθέτουσα αρχή μπορεί αιτιολογημένα να παρατείνει την ως άνω προθεσμία κατ' ανώτατο όριο για δεκαπέντε (15) επιπλέον ημέρες.

Όσοι υπέβαλαν παραδεκτές προσφορές λαμβάνουν γνώση των παραπάνω δικαιολογητικών που κατατέθηκαν.

Ο προσωρινός ανάδοχος κηρύσσεται έκπτωτος, καταπίπτει υπέρ της αναθέτουσας αρχής η εγγύηση συμμετοχής του και η κατακύρωση γίνεται στον προσφέροντα που υπέβαλε την αμέσως επόμενη πλέον συμφέρουσα από οικονομική άποψη προσφορά, τηρουμένης της ανωτέρω διαδικασίας, εάν:

- i) κατά τον έλεγχο των παραπάνω δικαιολογητικών διαπιστωθεί ότι τα στοιχεία που δηλώθηκαν με το Ευρωπαϊκό Ενιαίο Έγγραφο Σύμβασης, είναι ψευδή ή ανακριβή, ή
- ii) δεν υποβληθούν στο προκαθορισμένο χρονικό διάστημα τα απαιτούμενα πρωτότυπα ή αντίγραφα των παραπάνω δικαιολογητικών ή
- iii) από τα δικαιολογητικά που προσκομίσθηκαν νομίμως και εμπροθέσμως, δεν αποδεικνύονται οι όροι και οι προϋποθέσεις συμμετοχής σύμφωνα με τα άρθρα 2.2.3 (λόγοι αποκλεισμού) και 2.2.4 έως 2.2.8 (κριτήρια ποιοτικής επιλογής) της παρούσας.

Σε περίπτωση έγκαιρης και προσηκουσας ενημέρωσης της αναθέτουσας αρχής για μεταβολές στις προϋποθέσεις τις οποίες ο προσωρινός ανάδοχος είχε δηλώσει με το Ευρωπαϊκό Ενιαίο Έγγραφο Σύμβασης, ότι πληροί, οι οποίες επήλθαν ή για τις οποίες έλαβε γνώση μετά την δήλωση και μέχρι την ημέρα της έγγραφης ειδοποίησης για την προσκόμιση των δικαιολογητικών κατακύρωσης (οψιγενείς μεταβολές), δεν καταπίπτει υπέρ της αναθέτουσας αρχής η εγγύηση συμμετοχής του.

Αν κανένας από τους προσφέροντες δεν υποβάλλει αληθή ή ακριβή δήλωση ή δεν προσκομίσει ένα ή περισσότερα από τα απαιτούμενα δικαιολογητικά ή δεν αποδείξει ότι πληροί τα κριτήρια ποιοτικής επιλογής σύμφωνα με τις παραγράφους 2.2.4 -2.2.8 της παρούσας διακήρυξης, η διαδικασία ματαιώνεται.

Η διαδικασία ελέγχου των παραπάνω δικαιολογητικών ολοκληρώνεται με τη σύνταξη πρακτικού από την Επιτροπή του Διαγωνισμού και τη διαβίβαση του φακέλου στο αποφαινόμενο όργανο της αναθέτουσας αρχής για τη λήψη απόφασης είτε για την κατακύρωση της σύμβασης είτε για τη ματαίωση της διαδικασίας είτε για την κήρυξη του προσωρινού αναδόχου ως εκπτώτου.

Τα αποτελέσματα του ελέγχου των παραπάνω δικαιολογητικών και της εισήγησης της Επιτροπής επικυρώνονται με την απόφαση κατακύρωσης.

3.3 Κατακύρωση - σύναψη σύμβασης

Η αναθέτουσα αρχή κοινοποιεί την απόφαση κατακύρωσης, μαζί με αντίγραφο όλων των πρακτικών της διαδικασίας ελέγχου και αξιολόγησης των προσφορών, σε κάθε προσφέροντα που έχει υποβάλει αποδεκτή προσφορά, σύμφωνα με το άρθρο 100 του ν. 4412/2016, εκτός από τον προσωρινό ανάδοχο, ηλεκτρονικά μέσω του συστήματος.

Η εν λόγω απόφαση αναφέρει την προθεσμία για την αναστολή της σύναψης της σύμβασης σύμφωνα με την επόμενη παράγραφο 3.4.

Τα έννομα αποτελέσματα της απόφασης κατακύρωσης και ιδίως η σύναψη της σύμβασης επέρχονται εφόσον συντρέξουν σωρευτικά τα κάτωθι:

α) άπρακτη πάροδος των προθεσμιών άσκησης των προβλεπόμενων στην παράγραφο 3.4. της παρούσας βοηθημάτων και μέσων στο στάδιο της προδικαστικής και δικαστικής προστασίας και από τις αποφάσεις αναστολών επί αυτών,

β) κοινοποίηση της απόφασης κατακύρωσης στον προσωρινό ανάδοχο, εφόσον αυτός υποβάλει επικαιροποιημένα τα δικαιολογητικά της παραγράφου 2.2.10.

γ) ολοκλήρωση του προσυμβατικού ελέγχου από το Ελεγκτικό Συνέδριο, σύμφωνα με τα άρθρα 5 και 36 του ν. 4129/2013.

Η αναθέτουσα αρχή προσκαλεί τον ανάδοχο να προσέλθει για υπογραφή του συμφωνητικού εντός προθεσμίας είκοσι (20) ημερών από την κοινοποίηση της σχετικής ειδικής πρόσκλησης. Το συμφωνητικό έχει αποδεικτικό χαρακτήρα.

Στην περίπτωση που ο ανάδοχος δεν προσέλθει να υπογράψει το ως άνω συμφωνητικό μέσα στην τεθείσα προθεσμία, κηρύσσεται έκπτωτος, καταπίπτει υπέρ της αναθέτουσας αρχής η εγγυητική επιστολή συμμετοχής του και η κατακύρωση, με την ίδια διαδικασία, γίνεται στον προσφέροντα που υπέβαλε την αμέσως επόμενη πλέον συμφέρουσα από οικονομική άποψη προσφορά.

3.4 Προδικαστικές Προσφυγές - Προσωρινή Δικαστική Προστασία

Κάθε ενδιαφερόμενος, ο οποίος έχει ή είχε συμφέρον να του ανατεθεί η συγκεκριμένη σύμβαση και υποστεί ή ενδέχεται να υποστεί ζημιά από πράξη ή παράλειψη της αναθέτουσας αρχής, συμπεριλαμβανομένης και της διακήρυξης, δικαιούται να ασκήσει προδικαστική προσφυγή σύμφωνα με τα προβλεπόμενα στις διατάξεις του Βιβλίου IV (άρθρα 345 έως 374) του ν. 4412/2016, όπως τροποποιήθηκε και ισχύει με το άρθρο 49 του ν. 4456/2017 (ΦΕΚ Α' 24/1.3.2017) και με το άρθρο 54 του ν. 4465/2017 (ΦΕΚ Α' 47/4.4.2017).

3.5 Ματαίωση Διαδικασίας

Η αναθέτουσα αρχή ματαιώνει ή δύναται να ματαιώσει εν όλω ή εν μέρει αιτιολογημένα τη διαδικασία ανάθεσης, για τους λόγους και υπό τους όρους του άρθρου 106 του ν. 4412/2016, μετά από γνώμη της αρμόδιας Επιτροπής του Διαγωνισμού. Επίσης, αν διαπιστωθούν σφάλματα ή παραλείψεις σε οποιοδήποτε στάδιο της διαδικασίας ανάθεσης, μπορεί, μετά από γνώμη του αρμόδιου οργάνου, να ακυρώσει μερικώς τη διαδικασία ή να αναμορφώσει ανάλογα το αποτέλεσμά της ή να αποφασίσει την επανάληψή της από το σημείο που εμφίλοχώρησε το σφάλμα ή η παράλειψη.

4. ΟΡΟΙ ΕΚΤΕΛΕΣΗΣ ΤΗΣ ΣΥΜΒΑΣΗΣ

4.1. Εγγυήσεις (καλής εκτέλεσης)

Εγγύηση καλής εκτέλεσης:

Για την υπογραφή της σύμβασης απαιτείται η παροχή εγγύησης καλής εκτέλεσης, σύμφωνα με το άρθρο 72 παρ. 1 β) του ν. 4412/2016, το ύψος της οποίας ανέρχεται σε ποσοστό 5% επί της αξίας της σύμβασης, εκτός ΦΠΑ, και κατατίθεται πριν ή κατά την υπογραφή της σύμβασης.

Η εγγύηση καλής εκτέλεσης, προκειμένου να γίνει αποδεκτή, πρέπει να περιλαμβάνει κατ' ελάχιστον τα αναφερόμενα στην παράγραφο 2.1.5. στοιχεία της παρούσας και επιπλέον τον αριθμό και τον τίτλο της σχετικής σύμβασης και το περιεχόμενό της είναι σύμφωνο με το υπόδειγμα που περιλαμβάνεται στο Παράρτημα V.2. της Διακήρυξης και τα οριζόμενα στο άρθρο 72 του ν. 4412/2016.

Η εγγύηση καλής εκτέλεσης της σύμβασης καλύπτει συνολικά και χωρίς διακρίσεις την εφαρμογή όλων των όρων της σύμβασης και κάθε απαίτηση της αναθέτουσας αρχής έναντι του αναδόχου, συμπεριλαμβανομένης τυχόν ισόποσης προς αυτόν προκαταβολής.

Σε περίπτωση τροποποίησης της σύμβασης κατά την παράγραφο 4.5, η οποία συνεπάγεται αύξηση της συμβατικής αξίας, ο ανάδοχος είναι υποχρεωμένος να καταθέσει πριν την τροποποίηση, συμπληρωματική εγγύηση το ύψος της οποίας ανέρχεται σε ποσοστό 5% επί του ποσού της αύξησης, εκτός ΦΠΑ.

Η εγγύηση καλής εκτέλεσης καταπίπτει σε περίπτωση παράβασης των όρων της σύμβασης, όπως αυτή ειδικότερα ορίζει.

Η εγγύηση καλής εκτέλεσης επιστρέφεται στο σύνολό της μετά την οριστική ποσοτική και ποιοτική παραλαβή του αντικειμένου της σύμβασης. Εάν στο πρωτόκολλο οριστικής ποιοτικής και ποσοτικής παραλαβής αναφέρονται παρατηρήσεις ή υπάρχει εκπρόθεσμη παράδοση, η επιστροφή της ως άνω εγγύησης γίνεται μετά την αντιμετώπιση των παρατηρήσεων και του εκπροθέσμου.

4.2 Συμβατικό Πλαίσιο - Εφαρμοστέα Νομοθεσία

Κατά την εκτέλεση της σύμβασης εφαρμόζονται οι διατάξεις του ν. 4412/2016, οι όροι της παρούσας διακήρυξης και συμπληρωματικά ο Αστικός Κώδικας.

4.3 Όροι εκτέλεσης της σύμβασης

Κατά την εκτέλεση της σύμβασης ο ανάδοχος τηρεί τις υποχρεώσεις στους τομείς του περιβαλλοντικού, κοινωνικοασφαλιστικού και εργατικού δικαίου, που έχουν θεσπιστεί με το δίκαιο της Ένωσης, το εθνικό δίκαιο, συλλογικές συμβάσεις ή διεθνείς διατάξεις περιβαλλοντικού, κοινωνικοασφαλιστικού και εργατικού δικαίου, οι οποίες απαριθμούνται στο Παράρτημα Χ του Προσαρτήματος Α του ν. 4412/2016.

Η τήρηση των εν λόγω υποχρεώσεων από τον ανάδοχο και τους υπεργολάβους του ελέγχεται και βεβαιώνεται από τα όργανα που επιβλέπουν την εκτέλεση της σύμβασης και τις αρμόδιες δημόσιες αρχές και υπηρεσίες που ενεργούν εντός των ορίων της ευθύνης και της αρμοδιότητάς τους.

4.4 Υπεργολαβία

4.4.1. Ο Ανάδοχος δεν απαλλάσσεται από τις συμβατικές του υποχρεώσεις και ευθύνες λόγω ανάθεσης της εκτέλεσης τμήματος/τμημάτων της σύμβασης σε υπεργολάβους. Η τήρηση των υποχρεώσεων της παρ. 2 του άρθρου 18 του ν. 4412/2016 από υπεργολάβους δεν αίρει την ευθύνη του κυρίου αναδόχου.

4.4.2. Κατά την υπογραφή της σύμβασης ο κύριος ανάδοχος υποχρεούται να αναφέρει στην αναθέτουσα αρχή το όνομα, τα στοιχεία επικοινωνίας και τους νόμιμους εκπροσώπους των υπεργολάβων του, οι οποίοι συμμετέχουν στην εκτέλεση αυτής, εφόσον είναι γνωστά τη συγκεκριμένη χρονική στιγμή. Επιπλέον, υποχρεούται να γνωστοποιεί στην αναθέτουσα αρχή κάθε αλλαγή των πληροφοριών αυτών, κατά τη διάρκεια της σύμβασης, καθώς και τις απαιτούμενες πληροφορίες σχετικά με κάθε νέο υπεργολάβο, τον οποίο ο κύριος ανάδοχος χρησιμοποιεί εν συνεχεία στην εν λόγω σύμβαση, προσκομίζοντας τα σχετικά συμφωνητικά/δηλώσεις συνεργασίας. Σε περίπτωση διακοπής της

συνεργασίας του Αναδόχου με υπεργολάβο/ υπεργολάβους της σύμβασης, αυτός υποχρεούται σε άμεση γνωστοποίηση της διακοπής αυτής στην Αναθέτουσα Αρχή, οφείλει δε να διασφαλίσει την ομαλή εκτέλεση του τμήματος/των τμημάτων της σύμβασης είτε από τον ίδιο, είτε από νέο υπεργολάβο τον οποίο θα γνωστοποιήσει στην αναθέτουσα αρχή κατά την ως άνω διαδικασία.

4.4.3. Η αναθέτουσα αρχή επαληθεύει τη συνδρομή των λόγων αποκλεισμού για τους υπεργολάβους, όπως αυτοί περιγράφονται στην παράγραφο 2.2.3 και με τα αποδεικτικά μέσα της παραγράφου 2.2.10. της παρούσας, εφόσον το(α) τμήμα(τα) της σύμβασης, το(α) οποίο(α) ο ανάδοχος προτίθεται να αναθέσει υπό μορφή υπεργολαβίας σε τρίτους, υπερβαίνουν σωρευτικά το ποσοστό του τριάντα τοις εκατό (30%) της συνολικής αξίας της σύμβασης. Επιπλέον, προκειμένου να μην αθετούνται οι υποχρεώσεις της παρ. 2 του άρθρου 18 του ν. 4412/2016, δύναται να επαληθεύσει τους ως άνω λόγους και για τμήμα ή τμήματα της σύμβασης που υπολείπονται του ως άνω ποσοστού.

Όταν από την ως άνω επαλήθευση προκύπτει ότι συντρέχουν λόγοι αποκλεισμού απαιτεί ή δύναται να απαιτήσει την αντικατάστασή του, κατά τα ειδικότερα αναφερόμενα στις παρ. 5 και 6 του άρθρου 131 του ν. 4412/2016.

4.5 Τροποποίηση σύμβασης κατά τη διάρκειά της

Η σύμβαση μπορεί να τροποποιείται κατά τη διάρκειά της, χωρίς να απαιτείται νέα διαδικασία σύναψης σύμβασης, μόνο σύμφωνα με τους όρους και τις προϋποθέσεις του άρθρου 132 του ν. 4412/2016 και κατόπιν γνωμοδότησης του αρμοδίου οργάνου.

4.6 Δικαίωμα μονομερούς λύσης της σύμβασης

Η αναθέτουσα αρχή μπορεί, με τις προϋποθέσεις που ορίζουν οι κείμενες διατάξεις, να καταγγείλει τη σύμβαση κατά τη διάρκεια της εκτέλεσής της, εφόσον:

- α) η σύμβαση έχει υποστεί ουσιώδη τροποποίηση, κατά την έννοια της παρ. 4 του άρθρου 132 του ν. 4412/2016, που θα απαιτούσε νέα διαδικασία σύναψης σύμβασης
- β) ο ανάδοχος, κατά το χρόνο της ανάθεσης της σύμβασης, τελούσε σε μια από τις καταστάσεις που αναφέρονται στην παράγραφο 2.2.3.1 και, ως εκ τούτου, θα έπρεπε να έχει αποκλειστεί από τη διαδικασία σύναψης της σύμβασης,
- γ) η σύμβαση δεν έπρεπε να ανατεθεί στον ανάδοχο λόγω σοβαρής παραβίασης των υποχρεώσεων που υπέχει από τις Συνθήκες και την Οδηγία 2014/24/ΕΕ, η οποία έχει αναγνωριστεί με απόφαση του Δικαστηρίου της Ένωσης στο πλαίσιο διαδικασίας δυνάμει του άρθρου 258 της ΣΛΕΕ.

5. ΕΙΔΙΚΟΙ ΟΡΟΙ ΕΚΤΕΛΕΣΗΣ ΤΗΣ ΣΥΜΒΑΣΗΣ

5.1 Τρόπος πληρωμής

5.1.1. Η πληρωμή του αναδόχου θα πραγματοποιηθεί με τον πιο κάτω τρόπο:

Το **100%** της συμβατικής αξίας μετά την οριστική παραλαβή του έργου, ήτοι με την παραλαβή της φάσης Δ', όπως αυτή ειδικότερα περιγράφεται στο Χρονοδιάγραμμα στο άρθρο 6.2. παρακάτω και στο άρθρο Α.7. του Παραρτήματος Ι.

Η πληρωμή του συμβατικού τιμήματος θα γίνεται με την προσκόμιση των νομίμων παραστατικών και δικαιολογητικών που προβλέπονται από τις διατάξεις του άρθρου 200 παρ. 4 του ν. 4412/2016, καθώς και κάθε άλλου δικαιολογητικού που τυχόν ήθελε ζητηθεί από τις αρμόδιες υπηρεσίες που διενεργούν τον έλεγχο και την πληρωμή.

5.1.2. Τον Ανάδοχο βαρύνουν οι υπέρ τρίτων κρατήσεις, ως και κάθε άλλη επιβάρυνση, σύμφωνα με την κείμενη νομοθεσία, μη συμπεριλαμβανομένου Φ.Π.Α., για την παράδοση του υλικού στον τόπο και με τον τρόπο που προβλέπεται στα έγγραφα της σύμβασης. Ιδίως βαρύνεται με τις ακόλουθες κρατήσεις:

α) Κράτηση 0,06% η οποία υπολογίζεται επί της αξίας κάθε πληρωμής προ φόρων και κρατήσεων της αρχικής, καθώς και κάθε συμπληρωματικής σύμβασης Υπέρ της Ενιαίας Ανεξάρτητης Αρχής Δημοσίων Συμβάσεων (άρθρο 4 Ν.4013/2011 όπως ισχύει).

β) Κράτηση ύψους 0,02% υπέρ του Δημοσίου, η οποία υπολογίζεται επί της αξίας, εκτός ΦΠΑ, της αρχικής, καθώς και κάθε συμπληρωματικής σύμβασης. Το ποσό αυτό παρακρατείται σε κάθε πληρωμή από την αναθέτουσα αρχή στο όνομα και για λογαριασμό της Γενικής Διεύθυνσης Δημοσίων Συμβάσεων και Προμηθειών σύμφωνα με την παρ. 6 του άρθρου 36 του ν. 4412/2016.

γ) Κράτηση 0,06% η οποία υπολογίζεται επί της αξίας κάθε πληρωμής προ φόρων και κρατήσεων της αρχικής, καθώς και κάθε συμπληρωματικής σύμβασης Υπέρ της Αρχής Εξέτασης προδικαστικών προσφυγών.

Οι υπέρ τρίτων ανωτέρω κρατήσεις υπόκεινται στο εκάστοτε ισχύον αναλογικό τέλος χαρτοσήμου 3% και στην επ' αυτού εισφορά υπέρ ΟΓΑ 20%.

5.2 Κήρυξη οικονομικού φορέα εκπτώτου - Κυρώσεις

5.2.1. Ο ανάδοχος, με την επιφύλαξη της συνδρομής λόγων ανωτέρας βίας, κηρύσσεται υποχρεωτικά έκπτωτος από την σύμβαση και από κάθε δικαίωμα που απορρέει από αυτήν, εάν δεν εκπληρώσει τις συμβατικές του υποχρεώσεις ή δεν συμμορφωθεί με τις γραπτές εντολές της αναθέτουσας αρχής, που είναι σύμφωνες με την σύμβαση ή τις κείμενες διατάξεις και εάν υπερβεί υπαίτια τη συνολική προθεσμία εκτέλεσης της σύμβασης, λαμβανομένων υπόψη των παρατάσεων.

Στην περίπτωση αυτή του κοινοποιείται ειδική όχληση, η οποία περιλαμβάνει συγκεκριμένη περιγραφή των ενεργειών στις οποίες οφείλει να προβεί αυτός, θέτοντας προθεσμία για τη συμμόρφωσή του, η οποία δεν μπορεί να είναι μικρότερη των δεκαπέντε (15) ημερών. Αν η προθεσμία που τεθεί με την ειδική όχληση παρέλθει χωρίς να συμμορφωθεί, κηρύσσεται αιτιολογημένα έκπτωτος μέσα σε τριάντα (30) ημέρες από την άπρακτη πάροδο της ως άνω προθεσμίας συμμόρφωσης.

Στον ανάδοχο που κηρύσσεται έκπτωτος από την σύμβαση, επιβάλλονται, μετά από κλήση του για παροχή εξηγήσεων, αθροιστικά, οι παρακάτω κυρώσεις: α) ολική κατάπτωση της εγγύησης καλής εκτέλεσης της σύμβασης, β) επιπλέον, μπορεί να του επιβληθεί ο προβλεπόμενος από το άρθρο 74 του ν. 4412/2016 αποκλεισμός από τη συμμετοχή του σε διαδικασίες δημοσίων συμβάσεων.

5.2.2. Αν οι υπηρεσίες παρασχεθούν από υπαιτιότητα του αναδόχου μετά τη λήξη της διάρκειας της σύμβασης και μέχρι λήξης του χρόνου της παράτασης που χορηγήθηκε, επιβάλλονται εις βάρος του ποινικές ρήτρες, με αιτιολογημένη απόφαση της αναθέτουσας αρχής.

Οι ποινικές ρήτρες υπολογίζονται ως εξής:

α) για καθυστέρηση που περιορίζεται σε χρονικό διάστημα που δεν υπερβαίνει το 50% της προβλεπόμενης συνολικής διάρκειας της σύμβασης ή σε περίπτωση τμηματικών/ενδιαμέσων προθεσμιών της αντίστοιχης προθεσμίας επιβάλλεται ποινική ρήτρα 2,5% επί της συμβατικής αξίας χωρίς ΦΠΑ των υπηρεσιών που παρασχέθηκαν εκπρόθεσμα,

β) για καθυστέρηση που υπερβαίνει το 50% επιβάλλεται ποινική ρήτρα 5% χωρίς ΦΠΑ επί της συμβατικής αξίας των υπηρεσιών που παρασχέθηκαν εκπρόθεσμα,

γ) οι ποινικές ρήτρες για υπέρβαση των τμηματικών προθεσμιών είναι ανεξάρτητες από τις επιβαλλόμενες για υπέρβαση της συνολικής διάρκειας της σύμβασης και δύνανται να ανακαλούνται με αιτιολογημένη απόφαση της αναθέτουσας αρχής, αν οι υπηρεσίες που αφορούν στις ως άνω τμηματικές προθεσμίες παρασχεθούν μέσα στη συνολική της διάρκεια και τις εγκεκριμένες παρατάσεις αυτής και με την προϋπόθεση ότι το σύνολο της σύμβασης έχει εκτελεστεί πλήρως.

Το ποσό των ποινικών ρητρών αφαιρείται/συμψηφίζεται από/με την αμοιβή του αναδόχου.

Η επιβολή ποινικών ρητρών δεν στερεί από την αναθέτουσα αρχή το δικαίωμα να κηρύξει τον ανάδοχο έκπτωτο.

5.3 Προσφυγές κατά τη διαδικασία εκτέλεσης των συμβάσεων

Ο ανάδοχος μπορεί κατά των αποφάσεων που επιβάλλουν σε βάρος του κυρώσεις, δυνάμει των όρων των άρθρων 5.2 (Κήρυξη οικονομικού φορέα εκπτώτου - Κυρώσεις), 6.1. (Χρόνος παράδοσης υλικών), 6.4. (Απόρριψη συμβατικών υλικών – αντικατάσταση), να υποβάλει προσφυγή για λόγους νομιμότητας και ουσίας ενώπιον του φορέα που εκτελεί τη σύμβαση μέσα σε ανατρεπτική προθεσμία τριάντα (30) ημερών από την ημερομηνία που έλαβε γνώση της σχετικής απόφασης. Επί της προσφυγής, αποφασίζει το αρμόδιο αποφαινόμενο όργανο, ύστερα από γνωμοδότηση του αρμόδιου συλλογικού οργάνου.

Η εν λόγω απόφαση δεν επιδέχεται προσβολή με άλλη οποιασδήποτε φύσεως διοικητική προσφυγή.

6. ΕΙΔΙΚΟΙ ΟΡΟΙ ΕΚΤΕΛΕΣΗΣ

6.1. Παρακολούθηση της Σύμβασης

6.1.1. Η παρακολούθηση της εκτέλεσης της Σύμβασης και η διοίκηση αυτής θα διενεργηθεί από την Διεύθυνση Πωλήσεων, Marketing & Επικοινωνίας της ΔΑΕΜ Α.Ε., η οποία και θα εισηγείται στο Διευθύνοντα Σύμβουλο της ΔΑΕΜ Α.Ε. για όλα τα ζητήματα που αφορούν στην προσήκουσα εκτέλεση όλων των όρων της σύμβασης και στην εκπλήρωση των υποχρεώσεων του αναδόχου, στη λήψη των επιβεβλημένων μέτρων λόγω μη τήρησης των ως άνω όρων και ιδίως για ζητήματα που αφορούν σε τροποποίηση του αντικειμένου και παράταση της διάρκειας της σύμβασης, υπό τους όρους του άρθρου 132 του ν. 4412/2016.

6.1.2. Η αρμόδια υπηρεσία μπορεί, με απόφασή της να ορίζει για την παρακολούθηση της σύμβασης τριμελή επιτροπή από υπάλληλους της υπηρεσίας.

Τα καθήκοντα της επιτροπής είναι, ενδεικτικά, η πιστοποίηση της εκτέλεσης του αντικειμένου της σύμβασης, καθώς και ο έλεγχος της συμμόρφωσης του αναδόχου με τους όρους της σύμβασης. Με εισήγηση της Επιτροπής, η Διεύθυνση Πωλήσεων, Marketing & Επικοινωνίας της ΔΑΕΜ Α.Ε., που διοικεί τη σύμβαση μπορεί να απευθύνει έγγραφα με οδηγίες και εντολές προς τον ανάδοχο που αφορούν στην εκτέλεση της σύμβασης.

6.1.3. Για την προσήκουσα και έγκαιρη παραλαβή των υπηρεσιών τηρείται από τον ανάδοχο ημερολόγιο στο οποίο καταγράφονται η τμηματική εκτέλεση του αντικειμένου της σύμβασης, η καθημερινή απασχόληση του προσωπικού σε αριθμό και ειδικότητα, έκτακτα συμβάντα και άλλα στοιχεία που σχετίζονται με την εκτέλεση της σύμβασης. Το ημερολόγιο συνυπογράφεται από την επιτροπή της σύμβασης, που μπορεί να σημειώσει επί αυτού παρατηρήσεις για την τήρηση των όρων της σύμβασης και φυλάσσεται στον χώρο εκτέλεσης της υπηρεσίας ή όταν αυτό δεν είναι εφικτό προσκομίζεται από τον ανάδοχο στη έδρα της υπηρεσίας, εφόσον τούτο ζητηθεί. Οι καταγραφές του αποτελούν στοιχείο για την παραλαβή του αντικειμένου της σύμβασης από την επιτροπή παραλαβής.

6.2 Διάρκεια Σύμβασης

6.2.1. Η διάρκεια ολοκλήρωσης του Έργου, ήτοι μέχρι και τη Φάση Δ' κατωτέρω, ορίζεται σε **τέσσερις (4) μήνες** από την υπογραφή της οικείας Σύμβασης, ενώ η **διάρκεια της Σύμβασης λήγει με την υποβολή του τελευταίου παραδοτέου** στον χρόνο που ορίζεται στο συμφωνητικό, ήτοι μετά και την Περίοδο δωρεάν Εγγύησης χρονικής διάρκειας **δύο (2) ετών**.

Στη συνέχεια παρατίθεται το συνοπτικό χρονοδιάγραμμα υλοποίησης του Έργου.

ΦΑΣΗ	ΜΗΝΕΣ				
	1	2	3	4	28
Φάση Α: Μελέτη Εφαρμογής					
Φάση Β: Προμήθεια και Εγκατάσταση Ολοκληρωμένου Συστήματος					
Φάση Γ: διαδικασία μετρήσεων, πιστοποίησης του ολοκληρωμένου συστήματος, και παράδοση πιστοποιητικού εγγύησης συστήματος από το εργοτάσιο/κατασκευαστικό οίκο					
Φάση Δ: Πιλοτική Λειτουργία					
Φάση Ε: Υπηρεσίες Εγγύησης					

6.2.2. Η συνολική διάρκεια της σύμβασης ή επιμέρους φάσεις αυτής μπορεί να παρατείνεται μετά από αιτιολογημένη απόφαση της αναθέτουσας αρχής μέχρι το 50% αυτής ύστερα από σχετικό αίτημα του αναδόχου που υποβάλλεται πριν από τη λήξη της διάρκειάς της, σε αντικειμενικά δικαιολογημένες περιπτώσεις που δεν οφείλονται σε υπαιτιότητα του αναδόχου, **χωρίς αύξηση του οικονομικού αντικειμένου της σύμβασης**. Αν λήξει η συνολική διάρκεια της σύμβασης, χωρίς να υποβληθεί εγκαίρως αίτημα παράτασης ή, αν λήξει η παραταθείσα, κατά τα ανωτέρω, διάρκεια, χωρίς να υποβληθούν στην αναθέτουσα αρχή τα παραδοτέα της σύμβασης, ο ανάδοχος κηρύσσεται έκπτωτος. Αν οι υπηρεσίες παρασχεθούν από υπαιτιότητα του αναδόχου μετά τη λήξη της διάρκειας της σύμβασης, και μέχρι λήξης του χρόνου της παράτασης που χορηγήθηκε επιβάλλονται εις βάρος του ποινικές ρήτρες, σύμφωνα με το άρθρο 218 του ν. 4412/2016 και το άρθρο 5.2.2 της παρούσας.

6.3 Παραλαβή του αντικειμένου της σύμβασης

Η παραλαβή των παρεχόμενων υπηρεσιών γίνεται από επιτροπή παραλαβής που συγκροτείται, σύμφωνα με την παράγραφο 11 εδάφιο δ' του άρθρου 221 του ν. 4412/2016.

Κατά τη διαδικασία παραλαβής διενεργείται ο ως άνω έλεγχος, μπορεί δε να καλείται να παραστεί και ο ανάδοχος. Αν η επιτροπή παραλαβής κρίνει ότι οι παρεχόμενες υπηρεσίες δεν ανταποκρίνονται πλήρως στους όρους της σύμβασης, συντάσσεται πρωτόκολλο προσωρινής παραλαβής, που αναφέρει τις παρεκκλίσεις που διαπιστώθηκαν από τους όρους της σύμβασης και γνωμοδοτεί αν οι αναφερόμενες παρεκκλίσεις επηρεάζουν την καταλληλότητα των παρεχόμενων υπηρεσιών και συνεπώς αν μπορούν οι τελευταίες να καλύψουν τις σχετικές ανάγκες.

Στην περίπτωση που διαπιστωθεί ότι δεν επηρεάζεται η καταλληλότητα, με αιτιολογημένη απόφαση του αρμόδιου αποφαινόμενου οργάνου, μπορεί να εγκριθεί η παραλαβή των εν λόγω παρεχόμενων υπηρεσιών, με έκπτωση επί της συμβατικής αξίας, η οποία θα πρέπει να είναι ανάλογη προς τις διαπιστωθείσες παρεκκλίσεις. Μετά την έκδοση της ως άνω απόφασης, η επιτροπή παραλαβής υποχρεούται να προβεί στην οριστική παραλαβή των παρεχόμενων υπηρεσιών της σύμβασης και να συντάξει σχετικό πρωτόκολλο οριστικής παραλαβής, σύμφωνα με τα αναφερόμενα στην απόφαση.

Το πρωτόκολλο οριστικής παραλαβής εγκρίνεται από το αρμόδιο αποφαινόμενο όργανο με απόφασή του, η οποία κοινοποιείται υποχρεωτικά και στον ανάδοχο. Οι προβλεπόμενοι από τη σύμβαση έλεγχοι σύμφωνα με την παράγραφο 6 του άρθρου 218 του ν. 4412/2016. Οι εγγυητικές επιστολές προκαταβολής και καλής εκτέλεσης δεν επιστρέφονται πριν την ολοκλήρωση όλων των προβλεπόμενων ελέγχων και τη σύνταξη των σχετικών πρωτοκόλλων.

6.4 Απόρριψη παραδοτέων – Αντικατάσταση

Σε περίπτωση οριστικής απόρριψης ολόκληρου ή μέρους των παρεχόμενων υπηρεσιών ή/και παραδοτέων με έκπτωση επί της συμβατικής αξίας, με απόφαση της αναθέτουσας αρχής μπορεί να εγκρίνεται αντικατάσταση των υπηρεσιών ή/και παραδοτέων αυτών με άλλα, που να είναι σύμφωνα με τους όρους της σύμβασης, μέσα σε τακτή προθεσμία που ορίζεται από την απόφαση αυτή. Αν η αντικατάσταση γίνεται μετά τη λήξη της συνολικής διάρκειας της σύμβασης, η προθεσμία που ορίζεται για την αντικατάσταση δεν μπορεί να είναι μεγαλύτερη του 25% της συνολικής διάρκειας της σύμβασης, ο δε ανάδοχος υπόκειται σε ποινικές ρήτρες, σύμφωνα με το άρθρο 218 του ν. 4412/2016 και την παράγραφο 5.2.2 της παρούσας, λόγω εκπρόθεσμης παράδοσης.

Αν ο ανάδοχος δεν αντικαταστήσει τις υπηρεσίες ή/και τα παραδοτέα που απορρίφθηκαν μέσα στην προθεσμία που του τάχθηκε και εφόσον έχει λήξει η συνολική διάρκεια, κηρύσσεται έκπτωτος και υπόκειται στις προβλεπόμενες κυρώσεις.

6.5. Εγγυημένη λειτουργία προμήθειας/Υπηρεσίες Εγγύησης Καλής Λειτουργίας και Τεχνικής Υποστήριξης

Μέσα στις υποχρεώσεις του Αναδόχου είναι για διάστημα **δύο (2) ετών από την οριστική παραλαβή του έργου** να συντηρεί τις εγκαταστάσεις με δικές του δαπάνες και να αποκαθιστά κάθε πρόβλημα και δυσλειτουργία που παρουσιάζεται, όπως ειδικότερα περιγράφεται στο Παράρτημα Ι άρθρο Α.5. Ο χρόνος ανταπόκρισης δεν θα πρέπει να ξεπερνά τις οκτώ (8) ώρες.

Οι υπηρεσίες της Περιόδου Εγγύησης παρέχονται δωρεάν και αφορούν στο σύνολο του Έργου και παρέχονται σε περιβάλλον **Εγγυημένου Επιπέδου Υπηρεσιών** όπως αυτό καθορίζεται στο Παράρτημα Ι άρθρο Α.5.

Ο Ανάδοχος υποχρεούται να υλοποιήσει το σύνολο του δικτύου και των υπηρεσιών που αυτό θα παρέχει παρέχοντας παράλληλα τις απαιτούμενες υπηρεσίες τεχνικής υποστήριξης, ώστε να τηρούνται τα ελάχιστα όρια διαθεσιμότητας που ορίζονται στη συνέχεια. Τονίζεται ότι οι όροι που αναφέρονται στο Παράρτημα Ι άρθρο Α.5 ισχύουν για όλο το χρονικό διάστημα της περιόδου εγγύησης.

Κατά την περίοδο της εγγυημένης λειτουργίας, ο ανάδοχος ευθύνεται για την καλή λειτουργία του αντικειμένου της προμήθειας. Επίσης, οφείλει κατά το χρόνο της εγγυημένης λειτουργίας να προβαίνει στην προβλεπόμενη συντήρηση και να αποκαταστήσει οποιαδήποτε βλάβη με τρόπο και σε χρόνο που περιγράφεται στις τεχνικές προδιαγραφές και στα λοιπά τεύχη της σύμβασης.

Για την παρακολούθηση της εκπλήρωσης των συμβατικών υποχρεώσεων του αναδόχου η επιτροπή παρακολούθησης και παραλαβής, προβαίνει στον απαιτούμενο έλεγχο της συμμόρφωσης του αναδόχου στα προβλεπόμενα στην σύμβαση για την εγγυημένη λειτουργία καθ' όλον τον χρόνο ισχύος της τηρώντας σχετικά πρακτικά. Σε περίπτωση μη συμμόρφωσης του αναδόχου προς τις συμβατικές του υποχρεώσεις, επιτροπή εισηγείται στο αποφαινόμενο όργανο της σύμβασης την έκπτωση του αναδόχου.

Μέσα σε ένα (1) μήνα από την λήξη του προβλεπόμενου χρόνου της εγγυημένης λειτουργίας η επιτροπή παρακολούθησης και παραλαβής συντάσσει σχετικό πρωτόκολλο παραλαβής της εγγυημένης λειτουργίας, στο οποίο αποφαινεται για την συμμόρφωση του αναδόχου στις απαιτήσεις της σύμβασης. Σε περίπτωση μη συμμόρφωσης, ολικής ή μερικής, του αναδόχου, το συλλογικό όργανο μπορεί να προτείνει την ολική ή μερική κατάπτωση της εγγυήσεως καλής λειτουργίας που προβλέπεται στο άρθρο 4.1.2 της παρούσας. Το πρωτόκολλο εγκρίνεται από το αρμόδιο αποφαινόμενο όργανο.

ΠΑΡΑΡΤΗΜΑΤΑ**ΠΑΡΑΡΤΗΜΑ Ι –Περιγραφή Φυσικού και Οικονομικού Αντικειμένου της Σύμβασης****ΜΕΡΟΣ Α - ΠΕΡΙΓΡΑΦΗ ΦΥΣΙΚΟΥ ΑΝΤΙΚΕΙΜΕΝΟΥ ΤΗΣ ΣΥΜΒΑΣΗΣ****A.1. ΠΕΡΙΒΑΛΛΟΝ ΤΗΣ ΣΥΜΒΑΣΗΣ**

Συνοπτική Περιγραφή των υπηρεσιών και της λειτουργίας της Α.Α.:

Η Αναθέτουσα Αρχή ΔΑΕΜ ΑΕ είναι ΝΠΙΔ, αναπτυξιακή εταιρεία ΟΤΑ, μη κεντρική αναθέτουσα Αρχή και ανήκει στην Γενική Κυβέρνηση (Υποτομέας ΟΤΑ)) κατά τις υποδιαίρεσεις του άρθρου 14 του ν. 4270/14.

Σκοπός του έργου είναι η αναβάθμιση της φυσικής και τηλεπικοινωνιακής υποδομής του δημαρχιακού μεγάρου επί της οδού Κοτζιά στην Αθήνα. Η αναβάθμιση θα υποστηρίξει μελλοντικές εφαρμογές όπως IP τηλεφωνία, ανάγκες σύγχρονων συνεδριακών κέντρων, συστήματα φυσικής ασφάλειας κλπ. Επιπροσθέτως, επιδιώκεται η εφαρμογή δικτυακών λύσεων χαμηλής ενεργειακής κατανάλωσης.

Η ανάπτυξη του νέου δικτύου θα πραγματοποιείται σε κτίριο πλήρους λειτουργίας και απαιτούνται συνθήκες ελάχιστης όχλησης και προστασίας όλων των ιστορικών, μουσειακών και άλλων δομικών και λειτουργικών στοιχείων που θα υποδείξουν οι αρμόδιες υπηρεσίες του Δήμου Αθηναίων.

Η αναβάθμιση του δικτύου LAN του δημαρχιακού μεγάρου αφορά στην ανάπτυξη μίας εξ' ολοκλήρου υποδομής οπτικών ινών που επιτρέπει την υποστήριξη όλων των απαραίτητων εφαρμογών με τρόπο τέτοιο που θα :

1. μειώνει την κατανάλωση ενέργειας και το κόστος λειτουργίας του δικτύου 40% κατ' ελάχιστο
2. μειώνει το κόστος συντήρησης και αντίστοιχα το συνολικό κόστος κτήσης του δικτύου
3. βελτιώνει τη αξιοποίηση χώρου και βοηθάει στη διατήρηση της ιστορικής φυσιογνωμίας του κτιρίου
4. αναπτύσσει ένα σύγχρονο και ασφαλές, για τη λειτουργία του δικτυακού εξοπλισμού και ανθρώπων, computer room
5. υποβαθμίζει σημαντικά τις ανάγκες σε τροφοδοσία και ψύξη που θα απαιτηθούν μελλοντικά για την υποστήριξη εφαρμογών που χρησιμοποιούν τροφοδοσία τύπου PoE (+)

Στοιχεία ωριμότητας της Σύμβασης και Τεκμηρίωση σκοπιμότητας:

Η υπ' **αριθμ. πρωτ.: 378357/24.11.2015** Προγραμματική Σύμβαση μεταξύ του Δήμου Αθηναίων και της ΔΑΕΜ Α.Ε., που αφορά στην ΣΥΝΤΗΡΗΣΗ, ΑΝΑΒΑΘΜΙΣΗ, ΕΚΣΥΓΧΡΟΝΙΣΜΟ ΚΑΙ ΥΠΟΣΤΗΡΙΞΗ ΤΩΝ ΗΛΕΚΤΡΟΝΙΚΩΝ ΕΦΑΡΜΟΓΩΝ ΤΟΥ ΜΗΧ/ΚΟΥ ΣΥΣΤΗΜΑΤΟΣ, ΤΩΝ ΣΧΕΣΙΑΚΩΝ ΒΑΣΕΩΝ, ΥΠΟΔΟΜΩΝ DATA CENTER, ΔΙΚΤΥΩΝ, IP ΤΗΛΕΦΩΝΙΑΣ & ΜΗΧ/ΚΟΥ ΕΞΟΠΛΙΣΜΟΥ ΤΟΥ Δ. ΑΘΗΝΑΙΩΝ.

A.2. ΑΝΤΙΚΕΙΜΕΝΟ ΤΗΣ ΣΥΜΒΑΣΗΣ

Αντικείμενο της σύμβασης είναι η «Αναβάθμιση του δικτύου LAN στο κτήριο του Δημαρχιακού Μεγάρου του Δήμου Αθηναίων»/CPV: 72420000-0 Υπηρεσίες ανάπτυξης Διαδικτύου.

Σκοπός – Αναμενόμενα οφέλη

Η ανέγερση δημοτικού μεγάρου στην πρωτεύουσα αποφασίστηκε το 1871, επί δημαρχίας Π. Κυριακού. Η μελέτη και τα σχέδια εκπονήθηκαν το 1872 από τον αρχιτέκτονα Παναγιώτη Κάλκο (1810-1878) και η οικοδομή είχε ολοκληρωθεί το 1874. Επρόκειτο για ένα διώροφο (αρχικά) κεραμοσκεπές κτίριο, με συμμετρική μορφολογική οργάνωση και δωρικό πρόπυλο, αυστηρού νεοκλασικού ρυθμού, έντονα επηρεασμένο από την αρχιτεκτονική των Ανακτόρων της πλατείας Συντάγματος (σημερινής Βουλής) και σε συνάφεια με το γειτονικό Βαρβάκειο (επίσης έργο του Κάλκου, που δεν υπάρχει πλέον). Οι πρώτες μεταρρυθμίσεις πραγματοποιήθηκαν ήδη το 1901 (επί δημαρχίας Σπ. Μερκούρη), ενώ το 1935-1937 (επί δημαρχίας Κ. Κοτζιά και Α. Πλυτά), προστέθηκε ο τρίτος όροφος, αφαιρέθηκαν μια σειρά από

διακοσμητικά στοιχεία των όψεων και επενδύθηκε η βάση του κτιρίου με μαρμάρινες πλάκες. Το κτίριο κηρύχθηκε διατηρητέο από το Υπουργείο Πολιτισμού το 1989 και το 1994-1995 πραγματοποιήθηκε η αποκατάστασή του, συμπεριλαμβανομένης της επαναφοράς ορισμένων μορφοπλαστικών στοιχείων του 19ου αιώνα (γείσων, πλαισίων, κορνιζών και παραστάδων) στον πρώτο όροφο και της διατήρησης του δευτέρου, που κρίθηκε ότι εκφράζει μια φάση της ιστορίας του Δημαρχείου Αθηνών (βάσει μελέτης του αρχιτέκτονα Μ. Δανιήλ).

Σκοπός του έργου είναι η αναβάθμιση της φυσικής και τηλεπικοινωνιακής υποδομής του δημαρχιακού μεγάρου επί της οδού Κοτζιά στην Αθήνα. Η αναβάθμιση θα υποστηρίξει μελλοντικές εφαρμογές όπως IP τηλεφωνία, ανάγκες σύγχρονων συνεδριακών κέντρων, συστήματα φυσικής ασφάλειας κλπ. Επιπροσθέτως, επιδιώκεται η εφαρμογή δικτυακών λύσεων χαμηλής ενεργειακής κατανάλωσης.

Η ανάπτυξη του νέου δικτύου και οι σχετικές Υπηρεσίες του Έργου θα πραγματοποιείται σε κτίριο πλήρους λειτουργίας και απαιτούνται συνθήκες ελάχιστης όχλησης και προστασίας όλων των ιστορικών, μουσειακών και άλλων δομικών και λειτουργικών στοιχείων που θα υποδείξουν οι αρμόδιες υπηρεσίες του Δήμου Αθηναίων.

Η αναβάθμιση του δικτύου LAN του δημαρχιακού μεγάρου αφορά στην ανάπτυξη μίας εξ' ολοκλήρου υποδομής οπτικών ινών που επιτρέπει την υποστήριξη όλων των απαραίτητων εφαρμογών με τρόπο τέτοιο που θα:

1. μειώνει την κατανάλωση ενέργειας και το κόστος λειτουργίας του δικτύου 40% κατ' ελάχιστο
2. μειώνει το κόστος συντήρησης και αντίστοιχα το συνολικό κόστος κτήσης του δικτύου
3. βελτιώνει τη αξιοποίηση χώρου και βοηθάει στη διατήρηση της ιστορικής φυσιογνωμίας του κτιρίου
4. αναπτύσει ένα σύγχρονο και ασφαλές, για τη λειτουργία του δικτυακού εξοπλισμού και ανθρώπων, computer room
5. υποβαθμίζει σημαντικά τις ανάγκες σε τροφοδοσία και ψύξη που θα απαιτηθούν μελλοντικά για την υποστήριξη εφαρμογών που χρησιμοποιούν τροφοδοσία τύπου PoE ++)

Αναλυτικότερα, το έργο περιλαμβάνει τις παρακάτω εργασίες και αντικείμενα :

1. Προμήθεια και κατασκευή νέου κεντρικού κέντρου δεδομένων στο υπόγειο του κτιρίου.
2. Προμήθεια και εγκατάσταση ηλεκτρικής εγκατάστασης διασύνδεσης υφιστάμενου UPS.
3. Προμήθεια και εγκατάσταση πλήρους συστήματος 466 θέσεων εργασίας τύπου FTTO με απευθείας οπτική σύνδεση στον κεντρικό μεταγωγέα τύπου σασί.
4. Προμήθεια και εγκατάσταση ενεργού εξοπλισμού στο κέντρο δεδομένων.
5. Προμήθεια και εγκατάσταση λογισμικού διαχείρισης δικτύου.
6. Προμήθεια και εγκατάσταση οπτικού καλωδίου επί της αίθουσας δημοτικού συμβουλίου.
7. Πιστοποίηση και μετρήσεις οπτικού δικτύου.
8. Εκπαίδευση στη λειτουργία του συστήματος.
9. Εγγύηση φυσικής υποδομής.
10. Καλλιτεχνική βαφή των οδεύσεων στην παλαιά αίθουσα δημοτικού συμβουλίου.
11. Ειδική ξύλινη κατασκευή στην παλαιά αίθουσα δημοτικού συμβουλίου.

A.2.1. Πρότυπα και Κανονισμοί

Το παρόν κείμενο καλύπτει το σχεδιασμό, την προμήθεια, την εγκατάσταση, τον έλεγχο και την θέση σε λειτουργία ενός οπτικού υποσυστήματος κεντροποιημένης έξυπνης καλωδίωσης με ενεργειακό έλεγχο της κατανάλωσης και σύστημα παρακολούθησης της φυσικής υποδομής για τον δήμο Αθηναίων.

Τα συστήματα οπτικών ινών θα πρέπει να καλύπτονται απ' την εγγύηση έτσι ώστε να υποστηρίζεται οποιασδήποτε υπάρχουσα ή μελλοντική εφαρμογή σχεδίασης από οπτικές ίνες OM3 σύμφωνα με το IEC 60793-2-10 A1a.2.

Το σύστημα καλωδίωσης είναι επίσης ανοιχτά σε νέες εφαρμογές που χρειάζονται ένα υποσύστημα καλωδίωσης **OM3** όπως ορίζεται στις πιο πρόσφατες εκδόσεις των Προτύπων: **ISO/IEC 11801:2011** και EIA/TIA 568-C2.

Το πραγματικό εύρος ζώνης μετάδοσης σήματος σε συγκεκριμένη απόσταση (EMB) των οπτικών ινών OM3 πρέπει να μετρηθεί σύμφωνα με τα πρότυπα της μεθόδου του of IEC 60793-2-10 παράγραφος D2 και το υπολογισμένο εύρος ζώνης μετάδοσης σήματος σε συγκεκριμένη απόσταση σύμφωνα με το πρότυπο IEC 60793-2-10 παράγραφος D3.

Οι προδιαγραφές και οι εγγυήσεις παρουσιάζουν τα χαρακτηριστικά και τις εγγυημένες αποδόσεις οι οποίες συμμορφώνονται προς τις απαιτήσεις του παρόντος εγγράφου και επισυνάπτονται από τον κατασκευαστή στα έγγραφα της προσφοράς του.

Όλα τα προτεινόμενα προϊόντα καλωδίωσης, συμπεριλαμβανομένων των συνδέσμων, των pigtails και των καλωδίων μικτονόμησης, μικρομεταγωγών πρέπει να παράγονται από τον ίδιο κατασκευαστή. Αυτό θα εξασφαλίσει ότι οι εφαρμογές και η εγγύηση απομακρυσμένης υποστήριξης, όπως περιγράφεται στο κεφάλαιο της εγγύησης αυτού του εγγράφου, μπορούν να ληφθούν από τον κατασκευαστή.

A.2.2. Προδιαγραφές τεχνικής λύσης

A.2.2.1. Καλώδιο Οπτικών Ινών OM3

Χρησιμοποιείται καλώδιο 12-24 οπτικών ινών τύπου μικροζώνης, I/O εσωτερικού/εξωτερικού χώρου 250μm LSZH ή τύπου tight buffer 900 μm OM3 που πληροί τα βιομηχανικά πρότυπα για εφαρμογές IEEE 802.3ae για 10 Gigabit Ethernet (10GbE). Ειδικότερα :

Χαρακτηριστικά Κατασκευής καλωδίου ενδεικτικού τύπου 12-24 ινών

Τύπος οπτικής ίνας: OM3 50/125

Οι οπτικές ίνες OM3 πρέπει να είναι συμβατές με τα ακόλουθα πρότυπα:

- EC 60793-1-49: Διαφορική λειτουργία καθυστέρησης (DMD) για να μετρηθεί αποτελεσματικά το εύρος ζώνης του τρόπου μετάδοσης (EMB)
- EC 60793-1-41: εύρος ζώνης λειτουργίας
- ISO/IEC 11801:2011 για OM3 οπτική ίνα
- IEC 60793-2-10 για οπτική ίνα τύπου A1a.2

Διαστάσεις καλωδίου

- Αριθμός οπτικών ινών : 12-24
- Ονομαστική εξωτερική διάμεστρος : έως 7.1mm
- Προσεγγιστικό βάρος : έως 78kg/km

Μηχανικά Χαρακτηριστικά

- Μηχανική αντίσταση σε κρούση : 10 κρούσεις των 3 N.m
- Αντίσταση σε πίεση (IEC 60794-1-E3) : 200N/cm
- Μέγιστη δύναμη εφελκυσμού σε λειτουργία : 700N
- Μέγιστη δύναμη εφελκυσμού (IEC 60794-1-2-E1) : έως 1500N ανάλογα με τον αριθμό των ινών

Χαρακτηριστικά χρήσης

- Αντοχή σε φλόγα : IEC 60332-1

- Αντοχή σε πυρκαγιά : IEC 60332-3
- Θερμοκρασίες σε εγκατάσταση : 0 .. 40°C
- Θερμοκρασίες σε λειτουργία : -20 .. 60°C
- Θερμοκρασίες αποθήκευσης : -40 .. 60°C
- Ελάχιστη στατική ακτίνα καμπυλότητας σε λειτουργία : 60mm
- Ελάχιστη δυναμική ακτίνα καμπυλότητας σε λειτουργία : 60.0mm
- Πυκνότητα καπνού : IEC 61034
- Διαβρωτική συμπεριφορά σε αέρια : IEC 60754-1, IEC 60754-2

A.2.2.2. Οπτικά Patch Panels του computer room

Οι οπτικοί κατανεμητές πρέπει να φιλοξενούν, να οργανώνουν, να διαχειρίζονται και να προστατεύουν τα οπτικά καλώδια, τους τερματισμούς, τις συγκολλήσεις των pigtails και τα οπτικά patch cords.

Η κατασκευή του οπτικού κατανεμητή να επιτρέπει 3 διαφορετικές θέσεις εγκατάστασης στην καμπίνα: flush, flat και recessed. Όταν το πάνελ εγκαθίσταται στη θέση flush, η απόσταση ανάμεσα στο οπίσθιο μέρος του πάνελ και την καμπίνα είναι 29,7 εκ. Στη θέση recessed η απόσταση μεταβάλλεται σε 32,1 εκ.

Επίσης, ο κατανεμητής να παραμένει πλήρως σταθερός κατά την διαδικασία μικτονόμησης.

Η είσοδος των οπτικών καλωδίων θα εξασφαλίζεται από την ύπαρξη πολλαπλών σημείων εισόδου από την πίσω πλευρά για την διευκόλυνση της γενικής οργάνωσης καλωδίων εντός των κριωμάτων. Θα διαθέτουν κατάλληλο χώρο, ή προκαθορισμένα σημεία σήμανσης των συνδέσεων, για την εύκολη αναγνώριση και για μελλοντικές προσθαφαιρέσεις ή αλλαγές.

Η χωρητικότητα των ινών για κάθε Rack Unit, θα κυμαίνεται από 2 έως 96 οπτικές ίνες σε διπλούς couplers τύπου LC. Οι θύρες του οπτικού πάνελ θα έχουν εύκαμπτα χρωματιστά αποσπώμενα κλείστρα για την προστασία από σκόνη.

Επίσης, θα είναι κατασκευασμένοι ώστε να μπορούν να δεχτούν μέχρι 4 κασέτες 24 συγκολλήσεων ανά 1 RU (Rack Unit).

Η κατασκευή θα είναι μεταλλική.

A.2.2.3. Οπτικά pigtails

Τα pigtails να είναι μήκους 1μ, τύπου LC multimode OM3 με μέγιστο insertion loss ανά σύνδεση μικρότερο από 0,3 dB και ελάχιστη απώλεια επιστροφής (return loss) 30 dB. Για την συγκόλληση θα χρησιμοποιηθούν κασέτες 12 ή 24 ινών (έως 4 κασέτες ανά οπτικό patch panel 1U) με καπάκι και θερμοσυστελλόμενα του ιδίου κατασκευαστή.

A.2.2.4. Οπτικά Patch Cords

Ανάλογα με τον τύπο του ενεργού εξοπλισμού χρησιμοποιούνται αντίστοιχοι τερματικοί συνδετήρες από την πλευρά του εξοπλισμού.

Ο κατασκευαστής πρέπει να προσφέρει λύσεις για όλες τις δυνατές περιπτώσεις διασύνδεσης (SC, LC, MTRJ κλπ), και θα κατασκευάζονται από οπτική ίνα τύπου OM3.

Από την πλευρά του patch panel χρησιμοποιούνται συνδετήρες τύπου LC ενώ τα ειδικότερα χαρακτηριστικά έχουν ως εξής :

- Το καλώδιο του patch cord να είναι σύμφωνο με το πρότυπο IEC 60794-2-50
- Μέγιστο insertion loss σύμφωνα με το πρότυπο IEC 61300-3-4: 0.3 dB
- Τυπικό insertion loss: 0.15 dB
- Ελάχιστο return loss σύμφωνα με το πρότυπο IEC 61300-3-6: 30 dB
- Χρώμα μανδύα: Aqua
- Επιδόσεις OM3 : σύμφωνα με το πρότυπο IEC60793-2-10, subtype A1a.2

- Τα διπλά LC-LC, duplex LC-SC and duplex LC-ST patch cords κατασκευάζονται με διάμετρο 2 X 2.0 mm.

A.2.2.5. Καμπίνες computer room

Οι καμπίνες κλειστού τύπου 800x1000, IP 30 θα είναι welded με χάλυβα 1,5 mm, μέγιστη αντοχή 500 Kg με αφαιρούμενες όλες τις πόρτες και τα πλαϊνά στοιχεία, ύψους 42 U ανάλογα με τις ανάγκες. Η πόρτα θα είναι διάτρητη μεταλλική με κλειδαριά με δυνατότητα ανοίγματος 180 μοιρών είτε από αριστερά είτε δεξιά. Τα πλαϊνά πάνελ να είναι αποσπώμενα με δυνατότητα κλειδαριάς και το οπίσθιο πάνελ θα είναι αποσπώμενο με κλειδαριά.

Προβλέπονται 2 ζεύγη μετακινούμενα intrusions τύπου L, ρυθμιζόμενα πόδια και κιτ γείωσης. Να υπάρχουν 3 οπές αερισμού και διέλευσης των καλωδίων σε διαστάσεις 300x115 mm και 2x -100x115 mm στο πάνω και κάτω μέρος της καμπίνας. Προβλέπεται βαφή τύπου πούδρας σε χρώματα είτε RAL 7035 είτε RAL 9005.

Οι καμπίνες θα διαθέτουν μονάδες εξαερισμού θα μπορούν να παρέχουν από 112 έως 1620 κυβικά αέρα την ώρα και να απάγουν από 0,19 έως 2,75 KW και θα έχουν τα παρακάτω χαρακτηριστικά:

- Ενας έως Εννέα ανεμιστήρες
- Δυνατότητα στήριξης :
 - α) Οριζόντια στα 19" extrusions
 - β) στο πάνω ή κάτω μέρος των καμπίνων με ειδικό κιτ στήριξης
- Περιοχή θερμοκρασιών -10 °C to 55 °C
- Περιλαμβάνεται δυναμικά θερμοστάτης από 0 °C έως 60 °C
- Τάση λειτουργίας 230V/50Hz (με δυνατότητα για 48V DC)
- Κατηγορία προστασίας EN 60 529 IP 20
- Χρώμα : RAL 9005

Η επιλογή του συστήματος απαγωγής θερμότητας θα γίνει με βάση τις ανάγκες του ενεργού εξοπλισμού. Η καμπίνα θα τοποθετηθεί σε χώρο του υπογείου του κτιρίου της οδού Κοτζιά εντός του οποίου και πέραν των μονάδων εξαερισμού της καμπίνας θα τοποθετηθεί σύστημα ψύξης του χώρου τουλάχιστον 24000 BTU/h.

Προβλέπονται πολύπριζα 6 – 24 θέσεων C13, C19 ανάλογα με τις ανάγκες του core switch, οριζόντιας ή κάθετης στήριξης από τον κατασκευαστή των καμπίνων. Το βύσμα τροφοδοσίας να είναι σύμφωνο με το πρότυπο EN 60309.. Προβλέπεται προστασία από υπέρταση και διακόπτης.

Προβλέπονται κάθετοι οδηγοί καλωδίων με χτένια και δύο ράφια. Προβλέπεται διάταξη γείωσης και όλα τα εξαρτήματα στήριξης και σωστής λειτουργίας του κεντρικού μεταγωγέα και του εξοπλισμού IT.

Προβλέπεται η χρήση δετικών καλωδίων τύπου Velcro.

A.2.2.6. Καταναμητές ζώνης διανομής

Η υλοποίηση του συστήματος «Οπτική ίνα στο γραφείο» χρειάζεται καταναμητές ζώνης διανομής επίτοιχης τοποθέτησης όπου τερματίζονται με συγκόλληση οι οπτικές ίνες που προέρχονται από το computer room. Το πλήθος των καταναμητών και η θέση τους, θα προσδιοριστεί από τις διαθέσιμες οδεύσεις του κτιρίου κατά τη φάση της εγκατάστασης με τρόπο ώστε να διευκολύνεται η διασύνδεση των micro-switches.

Ο καταναμητής ζώνης θα επιτρέπει τη συγκόλληση έως 24 ινών εντός κασέτας συγκόλλησης και θα διαθέτει θύρες τύπου LC. Οι θύρες θα διαθέτουν κλείστρα προστασίας από τη σκόνη.

Ο κατασκευαστής θα είναι μεταλλικός, θα διαθέτει κλειδί και θα είναι στιβαρής κατασκευής τύπου ruggedized.

A.2.2.7. Patch cords χαλκού ασφαλείας

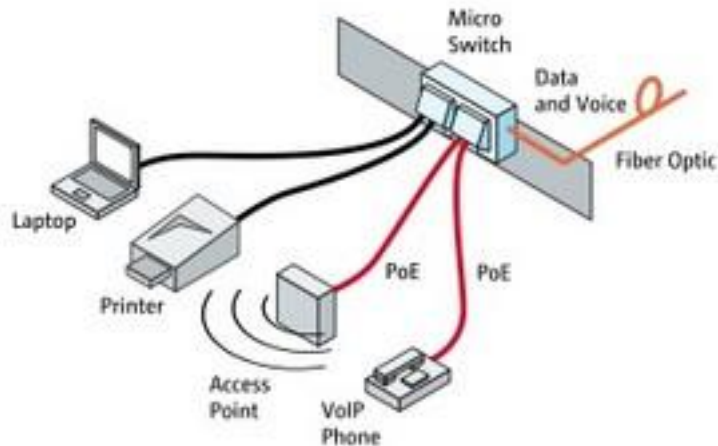
Για τη διασύνδεση των χρηστών στις θύρες PoE των micro switches θα χρησιμοποιηθούν είτε υφιστάμενα καλώδια χαλκού είτε νέα patch cords τουλάχιστον CAT6 σε αποστάσεις έως 65 μέτρα. Σε περιπτώσεις που απαιτείται ελεγχόμενη φυσική διασύνδεση, απαιτούνται patch cords τύπου secure lock ώστε η απομάκρυνση των patch cords να γίνεται με ειδικό πλαστικό εργαλείακι.

A.2.2.8. Υλικά οδεύσεων

Η όδευση των οπτικών καλωδίων θα γίνει με βάση τις διατάξεις του προτύπου EN 50174 και φυσικά δεν υπάρχουν περιορισμοί σχετικοί με πιθανή γειτνίαση καλωδίων ισχύος αφού η μετάδοση δεδομένων γίνεται με φως εντός της οπτικής ίνας. Μπορεί να γίνει χρήση υπαρχουσών οδεύσεων αλλά απαιτείται να διασφαλιστεί σωστή σήμανση των καλωδίων με τρόπο που το καλώδιο να είναι ανιχνεύσιμο από τους συντηρητές του κτιρίου. Χρησιμοποιούνται περιμετρικά κανάλια διαστάσεων 105x50 και επιδαπέδια κανάλια διαστάσεων 70x19.

Η στήριξη των micro switches και τα τροφοδοτικά τους θα γίνει πάνω σε περιμετρικό κανάλι με διαστάσεις όπως προβλέπονται από τον οίκο κατασκευής των micro switches ενώ θα διατίθενται ανοίγματα διαστάσεων 45x90. **Στο χώρο της παλαιάς αίθουσας δημοτικού συμβουλίου τα κανάλια θα βαφτούν καλλιτεχνικά στο χρώμα του μαρμάρου. Στην ίδια αίθουσα θα απαιτηθεί ξύλινη κατασκευή κάτω από τα έδρανα προς αντικατάσταση παλαιού κατασκευητή χαλκού.**

A.2.2.9 Micro-switches FTTO



Θα χρησιμοποιηθεί micro-Switch είτε με 1 SFP uplink + 1 Twisted Pair(TP) uplink αλλά είναι επιθυμητό, ο οικος κατασκευαστής να προσφέρει και έκδοση με 2 SFP uplink με μελλοντικές δυνατότητες εφεδρείας.

Το Micro-Switch πρέπει να είναι 6 θυρών τύπου Gigabit Ethernet, με 4 θύρες χρηστών(10/100/1000 Mbps) σύμφωνα με το IEEE802.3az (Energy Efficient Ethernet)

Το τροφοδοτικό των συστημάτων πρέπει να παρέχεται μέσω ενός εξωτερικού τροφοδοτικού(SELV).Το σύστημα θα συνδέεται σε 48 VDC (άμεσο ρεύμα) μέσω του τροφοδοτικού παροχής ενέργειας στην πίσω πλευρά με τη χρήση μιας τριπολικού φικ τύπου βίδας.

Η τάση των 48VDC του τροφοδοτικού μπορεί να παρέχει τροφοδοσία πάνω από το Ethernet δίκτυο σε άλλες συσκευές του δικτύου.Χάρη σε αυτή την τεχνολογία αναπτύσσονται λειτουργίες τύπου PoE όπως

VoIP-Phones, Wireless-Access-Points and IP-Cameras οι οποίες τροφοδοτούνται σύμφωνα με IEEE802.3at, Class 0/1/2/3/4 από τον μεταγωγό απευθείας.

Η κεφαλή Twisted Pair του μεταγωγού μπορεί να εγκατασταθεί κάθετα αλλά και οριζόντια, για παράδειγμα, ένα σύστημα μεταγωγού μπορεί να χρησιμοποιηθεί και για οριζόντιες και για κάθετες εγκαταστάσεις.

Ο συμπαγής σχεδιασμός αυτού του μεταγωγού επιτρέπει την κουμπωτή εγκατάσταση σε τυπικό σύστημα καναλιού καλωδίων με ανοίγματα 45 χιλιοστών(επικάναλη στήριξη) ή υποδαπέδια κυτία χωρίς ειδικά πλαίσια στήριξης

Υποστήριξη λειτουργίας ECO υλικού:

Auto-neg. EEE Λειτουργία Θύρας: Αυτόματη αναγνώριση με Energy Efficient Ethernet (EEE) σύμφωνα με IEEE802.3az

Υποστήριξη για λειτουργίες εξοικονόμησης ενέργειας:

- Λειτουργία Θύρας ECO 10/100: Αυτόματη αναγνώριση, αλλά καμία σύνδεση 1 Gbps δεν θα επιτρέπεται.
- Λειτουργία Εξοικονόμησης ενέργειας ECO 10/100: Χρονικά ελεγχόμενη ενεργοποίηση / απενεργοποίηση των θυρών Gigabit με 10/100 Mbps.
- Λειτουργία Υψηλής Θερμοκρασίας ECO 10/100: Ενεργοποίηση ελεγχόμενης θερμοκρασίας (ECO Mode) για Gigabit θύρες γιατί η θερμοκρασία του μεταγωγού το άνω προκαθορισμένο όριο θερμοκρασίας.

Η κάρτα μνήμης υποστηρίζει την αυτόματη αποθήκευση της πλήρης και τρέχουσας παραμετροποίησης του μεταγωγού. Η κάρτα μνήμης με τη δική της διεύθυνση MAC επιτρέπει εύκολη αντικατάσταση του συστήματος. Η κάρτα μνήμης είναι προαιρετικό στοιχείο και δεν πρέπει να είναι υποχρεωτική για τη λειτουργία του μεταγωγού. Επίσης, η χρήση της κάρτας μνήμης μπορεί να απενεργοποιηθεί από το λογισμικό, αν είναι απαραίτητο. Η συσκευή υποστηρίζει την προσωρινή αποθήκευση των μηνυμάτων SYSLOG στη μνήμη flash, την SNMPv3/SCP /SSH v2/Telnet/διαχείριση και το ευρύ φάσμα HTTP/HTTPS των χαρακτηριστικών ασφαλείας συμπεριλαμβανομένου του Radius/ IEEE802.1x.

Ο μεταγωγός είναι εξοπλισμένος με διάφορα πρωτόκολλα εφεδρείας, Spanning Tree, Rapid Spanning Tree και Multiple Spanning Tree (MSTP), για μια πολύ γρήγορη επαναλειτουργία του δικτύου της.

Τεχνικά Δεδομένα:

- Λειτουργία με 48 VDC: 46-57 VDC μέσω 3-pin plug-in βιδωτό ακροδέκτη (τερματικό) (+) (-) (PE) κατάλληλο για καλώδια έως 2.5 mm², προμήθεια διακόπτη και PoE.
- Κατανάλωση ενέργειας (χωρίς PoE): μέγιστο 5.1 Watts
- Η θερμοκρασία του περιβάλλοντος (λειτουργική): -0C έως +40 °
- Θερμοκρασία αποθήκευσης (αποθήκευση): -20 ° C έως +85 ° C
- Τοποθέτηση: κουμπωτή (snap-in) εγκατάσταση (δεν απαιτούνται εργαλεία) στο πρότυπο 45 χιλιοστών

Ο συμπαγής σχεδιασμός αυτού του μεταγωγού επιτρέπει την snap-in εγκατάσταση σε τυπικό σύστημα καναλιού καλωδίων με ανοίγματα 45 χιλιοστών ή υποδαπέδια κυτία χωρίς ειδικά πλαίσια στήριξης

- Βάθος Εγκατάστασης : μέγιστο 35mm
- Διαστάσεις (Πρόσοψη /Εσωτερικά της στέγης): 90mm x 45 χιλιοστά / 85 χιλιοστά x 40mm
- Διεπαφή Χρήστη:
 - 4x 10/100/1000BASE-T(X) acc.to IEEE802.3az
 - Auto-Crossover, Auto-Negotiation and Auto-Polarity (επιλέξιμα)

- Διεπαφή Uplink: 1 x SFP Fast/Gigabit Ethernet Interface, λειτουργίες παρακολούθησης σχετικές με SFP που έχουν προγραμματιζόμενες τιμές (Syslog, SNMP-Traps κ.τ.λ.) +1 x Twisted Pair(TP) uplink
- Διεπαφή διαμόρφωσης: V.24 υποδοχή της κονσόλας, με εύκολη πρόσβαση από την μπροστινή πλευρά του διακόπτη, χωρίς να χρειάζεται να απεγκατασταθεί ο μεταγωγός .
- Λειτουργική είσοδος (2 pin-είσοδος): -2 pin εισόδου (π.χ. για τις επαφές πόρτας κλπ) / αλλαγή της ένδειξης κατάστασης μέσω της διαχείρισης
- Power over Ethernet:
 - -4x Power over Ethernet σύμφωνα με IEEE802.3at, απομακρυσμένη παροχή συνδεδεμένων συσκευών μέσω καλωδίου twisted pair με λειτουργία A (1-2, 3-6) / μέγιστο. 25.5 W
 - Πλήρης γαλβανική απομόνωση ανάμεσα στην τάση PoE και εναλλαγή των ηλεκτρονικών στοιχείων
 - Switch hardware is ready for PoE Plus Standard (IEEE 802.3at)
 - Power over Ethernet ρύθμιση από Time Client
- Περαιτέρω χαρακτηριστικά:
 - 90° περιστρεφόμενη κεφαλή Twisted Pair
 - Περιβάλλον κάρτας μνήμης για την αποθήκευση και την ανάκτηση της διαμόρφωσης Διακόπτη (συμπελαμβανομένης της Διεύθυνσης MAC)
 - Υποστήριξη των Jumbo πλαισίων (έως και 10240 Bytes)
 - Χωρητικότητα αποθήκευσης έως και 8192 MAC addresses
 - Καλώδιο διάγνωσης με λειτουργία TDR για θύρες Twisted Pair
 - Οπτικά εξαρτήματα με το βιομηχανικό χαρακτηριστικό (-20 ° C έως + 85 ° C)
 - Closed housing design for a better ESD protection of used components
- Πρωτόκολλα πλεονάσματος:
 - Πρωτόκολλο STP - Spanning Tree
 - Πρωτόκολλο RSTP - Rapid Spanning Tree
 - Πρωτόκολλο MSTP - Multiple Spanning Tree
- Πρωτόκολλα Ανακάλυψης:
 - LLDP (Πρωτόκολλο ανακάλυψης Link Layer) σύμφωνα με το IEEE 802.1ab και
 - CDP (Πρωτόκολλο ανακάλυψης Cisco)
- Διαλειτουργικότητα με υπάρχοντα εξοπλισμό του κτηρίου.
 - SSHv2/Telnet Cisco Like Περιβάλλον Γραμμής Εντολών (μπορεί να απενεργοποιηθεί)
 - Υποστήριξη CDP and LLDP
 - Μεταφορά από Voice-VLANs σε Cisco IP Phones μέσω της λειτουργίας Nexans ή αντίστοιχης CDP και LLDP
 - Συμβατότητα με τον ασφαλή πρόσβασης διακομιστή ελέγχου Cisco ACS
 - Εκχώρηση VLAN ID από τον ασφαλή ACS της CISCO
- Ασφάλεια Θύρας:
 - Η Λειτουργία Ασφάλειας είναι επιλέξιμη για κάθε θύρα ξεχωριστά
 - Περιορισμός των επιτρεπόμενων διευθύνσεων MAC (ένα, δύο ή τρία ανά θύρα)
 - Χειροκίνητος ορισμός μέχρι και 3ων διευθύνσεων MAC ανά θύρα
 - Χειροκίνητος ορισμός μέχρι και 3ων εργοστασιακών διευθύνσεων MAC ανά θύρα
 - Αυτόματη Εκμάθηση μέχρι και 3^{ων} διευθύνσεων MAC ανά θύρα
 - Πιστοποίηση των εξουσιοδοτημένων διευθύνσεων MAC μέσω διακομιστή RADIUS

- Πιστοποίηση σύμφωνα με το IEEE802.1X μέσω διακομιστή RADIUS.
 - Πιστοποίηση IEEE802.1X του IP τηλεφώνου και του διασυνδεδεμένο PC
 - Πιστοποίηση πολλαπλών χρηστών IEEE802.1X μέχρι και 3^{ων} ανά θύρα
 - IEEE802.1X Radius MAC Bypass είναι για χρήστη χωρίς υποστήριξη IEEE802.1X
 - Θύρες χωρίς πιστοποίηση θα αλλάζουν σε ελεύθερα-επιλέξιμο μη ασφαλείς-καλεσμένες- ή IEEE802.1X-Failure-VLAN
 - Προαιρετική αποσύνδεση των θυρών σε περίπτωση υπέρβασης του μέγιστου αριθμού επιτρεπόμενων διευθύνσεων MAC IEEE802.1X λειτουργία supplicant για uplink είναι επιλέξιμη.
 - Radius Accounting για MAC-based και πιστοποίηση του IEEE802.1X είναι επιλέξιμη
- Λειτουργίες Περαιτέρω Διαχείρισης:
 - Πιστοποίηση Διαχείρισης μέσω διακομιστή Radius(οι τοπικοί αποθηκευμένοι κωδικοί μπορούν να απενεργοποιηθούν)
 - Όλες οι παράμετροι διαμόρφωσης και τα αιτήματα κατάστασης είναι διαθέσιμες/α μέσω του Περιβάλλον γραμμής εντολών SSH2 / Telnet (CLI)
 - Αποθήκευση της πλήρους εναλλαγής ρύθμισης ως CLI-batch αρχείο πάνω σε διακομιστή TFTP
 - Φόρτωση και ανάκτηση της εναλλαγής ρύθμισης μέσω TFTP
 - Τα Περιβάλλοντα δικτύου δεν χρειάζονται πληρεξούσιο διακομιστή
 - Κρυπτογραφημένη με ασφάλεια μεταφορά των ρυθμίσεων και του firmware μέσω ασφαλούς αντίγραφου SCP
 - Κατάσταση συστήματος / ρύθμιση
 - Διαχείριση του Firmware και της ρύθμισης μέσω εργαλείου software
 - Πίνακες διευθύνσεων MAC
 - Ξεχωριστοί πίνακες διευθύνσεων MAC ανά VLAN
 - Η ίδια διεύθυνση MAC μπορεί να τοποθετηθεί δύο φορές σε διαφορετικά VLAN
 - Χορήγηση έως και 8192 διευθύνσεων MAC
 - Εμφάνιση διευθύνσεων MAC ανά θύρα
 - Φιλτραρισμένη εμφάνιση διευθύνσεων MAC μόνο για την επιλεγμένη θύρα χρήστη
 - Address-Aging χρονικό εύρος από 1 έως 68 λεπτά
 - Υποστήριξη VLAN / συγκαταλωτού (trunking)
 - Μέχρι και 64 VLAN's
 - Ιεράρχηση σύμφωνα με IPv4, IPv6 και IEEE802.1p είναι επιλέξιμο
 - SNMP και SYSLOG
 - SNMPv1 and SNMPv2
 - SNMPv3 με πιστοποίηση MD5-/SHA και κρυπτογράφηση AES 128
 - MIB-II, διεπαφή MIB, Etherlike-MIB, BRIDGE-MIB, RMON-MIB,
 - Private-MIB
 - Οκτώ διευθύνσεις IP για προορισμούς παγίδων SNMP και μηνυμάτων SYSLOG
 - 22 διαφόρων τύπων συναγερμοί ανά σημείο προορισμού είναι επιλέξιμοι
 - Διαχείριση Ελέγχου Πρόσβασης / ταυτότητας
 - 16 σειρές IP μπορεί να αναγράφονται και σε κάθε είσοδο μπορεί να ανατίθεται
 - ανάγνωση / εγγραφή ή ανάγνωση / μόνο δικαιώματων.
 - Πρόσβαση μέσω λογισμικού διαχείρισης ή για όλες τις διεπαφές μπορεί να περιοριστεί μέσω της λίστας πρόσβασης
 - Έλεγχος πρόσβασης SNMP μέσω Read- και Write-Community

- Πιστοποίηση SCP/SSHv2/Telnet και λογισμικού διαχείρισης μέσω διακομιστή RADIUS
- Οι διεπαφές κονσόλας Web, SSHv2 and Telnet μπορούν να απενεργοποιηθούν
- Περιοδική Μετάδοση των Life Packets (μπορεί να απενεργοποιηθεί)
- Η λειτουργία Gratuitous-ARP εγγυάται την προσβασιμότητα των διακοπών μετά την αλλαγή της διεύθυνσης IP
- Ο μετρητής θυρών: 27 μετρητές για τα πακέτα, τα bytes, τα unicast, τα broadcast, κλπ ανά θύρα
- ο Παρακολούθηση του περιβάλλοντος: Θερμοκρασία, εσωτερική τροφοδοσία, τροφοδοσία PoE.

Τα παρακάτω εξαρτήματα είναι επιθυμητό να είναι διαθέσιμα από τον κατασκευαστή :

- Κάρτα μνήμης
- Πρόσοψη 45x90 για επικάναλη στήριξη
- Εγκατάσταση τροφοδοτικού 54V 65Watt, κατά προτίμηση επικάναλη στήριξη
- Μεταλλικό κιτ τοποθέτησης για τροφοδοτικό 65W
- SFP Transceiver κατάλληλο για την οπτική ίνα που θα εγκατασταθεί

A.2.3. Πιστοποίηση καλωδίωσης, Διασφάλιση Ποιότητας, Εγγύηση

Η πιστοποίηση του καλωδιακού συστήματος θα γίνει σε δύο (2) φάσεις :

Α' φάση: ο εξουσιοδοτημένος από τον κατασκευαστικό οίκο εγκαταστάτης μετράει όλα τα χαρακτηριστικά των γραμμών μεταφοράς οπτικών ινών με εγκεκριμένο από τον οίκο καλωδίωσης analyser (LSPM testing) σύμφωνα με το πρότυπο ISO/IEC 14763-3. Το όργανο θα είναι κατάλληλο να μετρά σχετική και απόλυτη οπτική ισχύ σύμφωνα με το πρότυπο IEC 61280-4-1 για πολύτροπες ίνες. Απαιτείται να χρησιμοποιηθούν test οπτικά patch cords του οίκου που δίνει την εγγύηση.

Ο παρακάτω πίνακας δείχνει τις μέγιστες εγγυημένες αποστάσεις που θα πρέπει να καλύπτουν τα οπτικά καλώδια μετά την πιστοποίηση και με γραπτή εγγύηση του οίκου κατασκευής των υλικών.

Field Terminated fibres (Splicing or Direct Termination)					
Applications (not exhaustive)	2 connections	3 connections	4 connections	5 connections	6 connections
1GBase-SX	880	780	700	620	520
1GBase-LX	550	550	530	460	370
10GBase-SR	330	290	270	240	210
10GBase-LX4	300	290	270	250	230
10GBase-LRM	220	-	-	-	-
1GBit FC - serial (PI-4 100-M5E-SN-I)	1160	960	840	700	540
2GBit FC - serial (PI-4 200-M5E-SN-I)	660	540	440	340	200
4GBit FC (PI-5 400-M5E-SN-I)	380	300	250	190	90
8GBit FC (PI-5 800-M5E-SN-I)	180	150	125	100	35
10GBit FC - serial (10GFC 1200-M5E-SN-I)	350	290	270	240	210
16GBit FC (PI-5 800-M5E-SN-I)	120	100	75	40	NA

Τα αποτελέσματα αποστέλλονται στον κατασκευαστικό οίκο υλικών για έλεγχο στην πρωτότυπη μορφή του οργάνου και όχι σε μορφές pdf, doc κλπ.

Β' φάση: Μηχανικοί του κατασκευαστικού οίκου των υλικών θα κάνουν δειγματοληπτικό έλεγχο μετρήσεων της εγκατάστασης. Επιπροσθέτως θα οργανώσουν επιθεώρηση χώρου (site inspection), θα ελέγξουν τα

σχέδια κατόψεων και τη διάταξη εξοπλισμού (rack elevations), που θα υποβάλλει ο εξουσιοδοτημένος εγκαταστάτης. Η διαδικασία site inspection, γίνεται από το ίδιο το εργοστάσιο με τη συνδρομή διπλωματούχου μηχανικού. Επιπλέον, πρέπει να διασφαλίζεται ότι όλα τα παθητικά υλικά εγκατάστασης του προγράμματος εγγύησης θα είναι του ίδιου οίκου.

Η εγκατάσταση του συστήματος πρέπει να γίνει από εταιρεία εξουσιοδοτημένη και εκπαιδευμένη από τον οίκο κατασκευής. Θα παραδοθούν τα κάτωθι:

- κατόψεις με θέσεις εγκατεστημένων πριζών και πλήρης μελέτη εφαρμογής.
- ανάπτυξη ολοκληρωμένου φάκελλου πιστοποίησης έργου, κατόπιν ελέγχου από μηχανικό του εργοστασίου / κατασκευαστικού οίκου και έκδοση εγγύησης παθητικού συστήματος 25ετούς διάρκειας.
- παράδοση εγγράφων εγγύησης κατευθείαν από τον κατασκευαστικό οίκο.
- παράδοση διαδικασιών ελέγχου και troubleshooting.

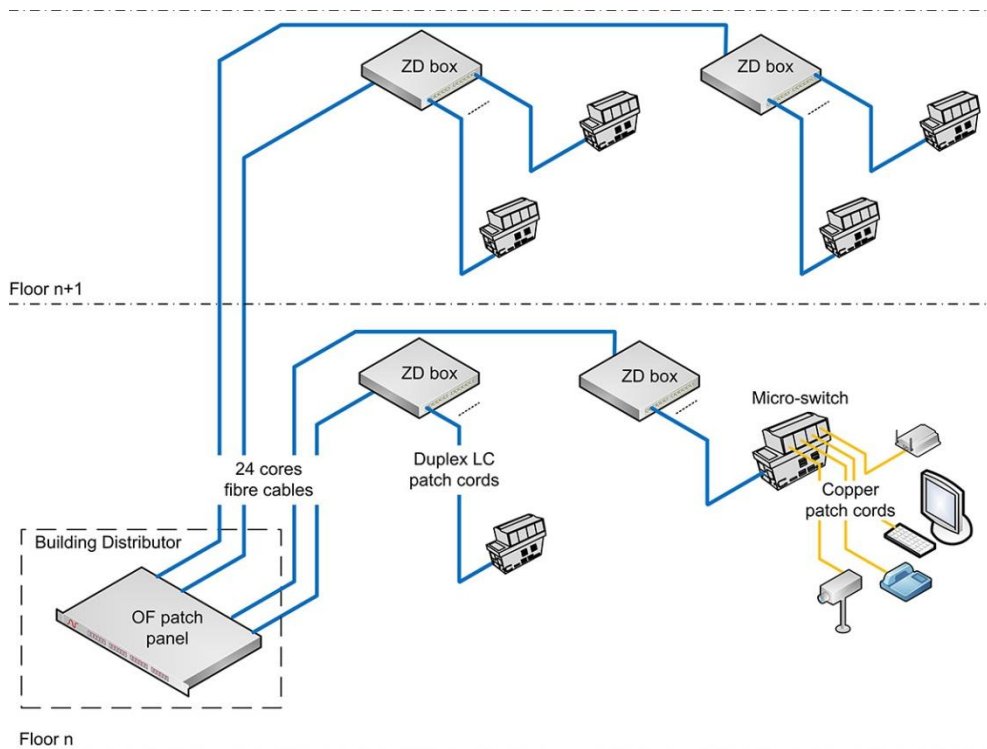
Ο υποψήφιος Ανάδοχος θα πρέπει να διατηρεί επαρκές αριθμό ανταλλακτικών (stock) σε πρώτη ζήτηση, που τυχόν απαιτηθούν προκειμένου να καλύψει τις υποχρεώσεις που προκύπτουν από το άρθρο 6.5 παραπάνω και από το παρόν άρθρο Α.5. στο Παράρτημα Ι, καθώς και για περίοδο δέκα (10) ετών μετά τη λήξη των υποχρεώσεων εκ των ως άνω άρθρων.

A.2.4. Τοπολογία της Καλωδίωσης FTTO

Η τοπολογία αστέρα (φυσικός και λογικός αστέρα) έχει επιλεγεί για τη δημιουργία του συστήματος καλωδίωσης FTTO.

Στην τοπολογία αστέρα κάθε κόμβος συνδέεται με ένα κεντρικό συγκεντρωτή ή μεταγωγό με σύνδεση σημείου-προς-σημείο.

Οι 12 θύρες duplex LC κάθε κατανεμητή ζώνης διανομής (ZD box) θα συνδέονται απευθείας σε ένα patch panel εγκατεστημένο στον Κατανεμητή κτηρίου (που βρίσκεται στην κύρια αίθουσα υπολογιστών (Κέντρο Δεδομένων) του κτιρίου) με τη χρήση αποκλειστικά ενός καλωδίου 24 οπτικών ινών.



Στην πρώτη φάση θα μπορούν να συνδεθούν με τις θύρες των κατανεμητών της ζώνης διανομής (ZD) ως

μέγιστος αριθμός 9 micro switch, χρησιμοποιώντας καλώδια μικτονόμησης duplex LC. Οι υπόλοιπες 3 θύρες duplex θα είναι διαθέσιμες για μελλοντικές επεκτάσεις.

Τέσσερις θύρες δικτύου RJ45 Ethernet είναι διαθέσιμες σε κάθε micro-switch, κάθε καταναμητής ZD μπορεί να εξυπηρετήσει μέχρι και 36 θέσεις εργασίας σε πρώτη φάση και μπορεί να προστεθούν στο μέλλον 12 επιπλέον θέσεις εργασίας (3 micro-switches).

Ο αριθμός και η τοποθεσία των καταναμητών ZD πρέπει να καθοριστούν σύμφωνα με τις κατευθυντήριες γραμμές του σχεδιασμού που παρέχονται από τον κατασκευαστή των micro-switches.

Ο αριθμός των καταναμητών ZD υπολογίζεται σε συνάρτηση του αριθμού των ατόμων που πρέπει να εξυπηρετούνται. Προβλέπεται μία έξοδος RJ45 για κάθε χώρο εργασίας, ανάλογα με τις ανάγκες φωνής και δεδομένων ανά περίπτωση.

Εάν δύο εξόδοι RJ45 απαιτούνται για κάθε χώρο εργασίας, ένα Micro-Switch θα εξυπηρετήσει δύο χώρους εργασίας και όπως κάθε καταναμητής ZD θα συνδεθεί με 9 micro-switches. Ο κάθε καταναμητής ZD μπορεί να εξυπηρετήσει 18 θέσεις εργασίας σε πρώτη φάση (με 3 θύρες duplex του καταναμητή ZD που απομένουν ελεύθερες για τη μελλοντική επέκταση).

Σημείωση: Ο χώρος εργασίας είναι η φυσική τοποθεσία όπου ένα μόνο άτομο λειτουργεί και αλληλεπιδρά με τον τηλεπικοινωνιακό τερματικό εξοπλισμό. Όπως φαίνεται στο σχέδιο, διάφοροι χώροι εργασίας συνήθως περιλαμβάνονται σε ένα χώρο γραφείου. Ως εκ τούτου, απαιτείται να εγκατασταθεί τουλάχιστον ένα micro-switch σε κάθε χώρο εργασίας (ανάλογα με το μέγεθος του χώρου αυτού)

A.2.5. Κεντρικός μεταγωγέας τύπου σασί

Αρχιτεκτονική:	
Αρθρωτή (Modular) αρχιτεκτονικής με δυνατότητα επέκτασης με την προσθήκη καρτών	NAI
Να διαθέτει τουλάχιστον επτά (7) υποδοχές επέκτασης εκ των οποίων τουλάχιστον πέντε (5) θα είναι διαθέσιμες για δικτυακές θύρες.	NAI
Να διαθέτει διπλούς επεξεργαστές ώστε να μην διακόπτεται η λειτουργία του μεταγωγέα σε περίπτωση βλάβης οποιουδήποτε εκ των δύο	NAI
Εύρος ζώνης non-blocking εσωτερικού διαύλου επικοινωνίας (Switch Fabric)	>= 550 Gbps
Δυνατότητα συνολικής ταχύτητας μεταγωγής IPv4 πακέτων στο σύστημα του μεταγωγέα	>= 220 Mpps
Address Resolution Protocol (ARP) entries	>=45000
Spanning Tree Protocol instances	>=12000
Προσφερόμενη μνήμη DRAM	>= 4 GB
Προσφερόμενη μνήμη Flash	>= 2 GB
Ελάχιστος αριθμός υποστηριζόμενων MAC διευθύνσεων	>= 50000
Ελάχιστος αριθμός υποστηριζόμενων IPv4 εγγραφών στον πίνακα δρομολόγησης (routing table)	>= 64000
Ελάχιστος αριθμός υποστηριζόμενων IPv6 εγγραφών στον πίνακα δρομολόγησης (routing table)	>=32000
Ελάχιστος αριθμός υποστηριζόμενων Multicast Routes	>=32000
Πλαίσιο κατάλληλο ώστε να εφαρμόζει σε ικρίωμα 19"	NAI
Υποστήριξη των ακολούθων πρωτοκόλλων (ενσωματωμένα κατά την παράδοση του εξοπλισμού):	
1. Ethernet: IEEE 802.3, 10BaseT, Fast Ethernet: IEEE 802.3u, 100BaseTX	NAI
2. Gigabit Ethernet: 802.3z, 803.3ab, 1000BaseSX, 1000BaseLX/LH, 1000BaseZX	NAI

3. 10 Gigabit Ethernet: IEEE 802.3ae, 10GBASE-LR, 10GBASE-SR, 10GBASE-ER, 10GBASE-LRM.	NAI
Interfaces:	
1. Να διαθέτει τουλάχιστον τέσσερις (4) 10 Gigabit Ethernet υποδοχές για θύρες 10GE τύπου SFP+, οι οποίες να μπορούν να υποστηρίξουν τα πρωτόκολλα 10GBASE-SR, 10GBASE-LR, 10GBASE-LRM, 1000BaseT, 1000Base-ZX, 1000BaseSX, 1000BaseLX/LH με απλή αλλαγή μετατροπέα.	NAI
2. Να διαθέτει τουλάχιστον εκατόν σαράντα τέσσερις (144) θύρες για συνδέσεις οπτικής ίνας τύπου SFP, οι οποίες να υποστηρίζουν τα πρωτόκολλα 1000BaseT, 1000Base-ZX, 1000BaseSX, 1000BaseLX/LH με απλή αλλαγή μετατροπέα. Οι προσφερόμενες κάρτες θυρών να υποστηρίζουν εύρος ζώνης διαύλου επικοινωνίας ≥ 48 Gbps. Να προσφερθεί με τουλάχιστον 130 μετατροπείς 1000BaseSX	NAI
3. Να διαθέτει ασύγχρονη θύρα για out of band διαχείριση (Configuration & Management) ταχύτητας τουλάχιστον 1000Mbps Η πρόσβαση θα πρέπει να προστατεύεται με χρήση κωδικού (password).	NAI
Υποστήριξη των ακόλουθων δυνατοτήτων (ενσωματωμένες κατά την παράδοση του εξοπλισμού):	
1. Όλες οι Gigabit και 10G Ethernet θύρες να υποστηρίζουν VLAN Trunking με χρήση πρωτοκόλλου IEEE 802.1Q.	NAI
2. Υποστήριξη συνδυασμού οκτώ (8) θυρών Gigabit Ethernet σε μια λογική σύνδεση ταχύτητας τουλάχιστον οκτώ (8) Gbps. Οι παραπάνω λογικές συνδέσεις να μπορούν να επιτευχθούν μεταξύ θυρών οι οποίες δεν βρίσκονται απαραίτητα στην ίδια κάρτα επέκτασης.	NAI
3. Υποστήριξη συνδυασμού τουλάχιστον τεσσάρων (4) θυρών 10 Gigabit Ethernet σε μια λογική σύνδεση ταχύτητας τουλάχιστον 40 Gbps.	NAI
4. Υποστήριξη μηχανισμών για τον περιορισμό της broadcast και multicast κίνησης ανά πόρτα με δυνατότητα ορισμού του ορίου που επιτρέπεται να καταλαμβάνει η broadcast ή/και multicast κίνηση.	NAI
5. Δυνατότητα υποστήριξης προτύπων 802.3af και 802.3at με ικανότητα παροχής μέχρι 30W ανά Fast/Gigabit Ethernet θύρα	NAI
6. Υποστήριξη δυναμικής δημιουργίας VLANs και διάρθρωσης trunks.	NAI
7. Αριθμός υποστηριζόμενων VLANs	≥ 4000
8. Υποστήριξη παρακολούθησης από μία Fast Ethernet ή Gigabit Ethernet θύρα (SPAN port), της κυκλοφορίας δεδομένων μιας ομάδας θυρών ή VLAN, τα οποία να μπορούν να βρίσκονται σε διαφορετικό μεταγωγό απ αυτόν που φέρει την SPAN θύρα (Remote SPAN)	NAI
9. Υποστήριξη τουλάχιστον 8 SPAN (bidirectional) ταυτόχρονα sessions	NAI
10. Υποστήριξη 802.1AB Link Layer Discovery Protocol (LLDP)	NAI
11. Υποστήριξη αυτόματου εντοπισμού μονόδρομων συνδέσεων, που προκύπτουν από βλάβη στη φυσική σύνδεση (UDLD ή ισοδύναμο)	NAI
12. Υποστήριξη ένταξης σε ομάδα μεταγωγέων με στόχο την ανταλλαγή και διαμοίραση πληροφοριών για VLANs.	NAI
13. Υποστήριξη του πρωτοκόλλου IEEE 802.1d (Spanning Tree Protocol)	NAI
14. Υποστήριξη παραμετροποίησης των θυρών, ώστε να μην λαμβάνει χώρα ο υπολογισμός του αλγόριθμου STP κατά τη διασύνδεση υπολογιστών στις θύρες αυτές.	NAI
15. Υποστήριξη IEEE 802.1w	NAI
16. Υποστήριξη IEEE 802.1s	NAI
17. Υποστήριξη IEEE 802.3ad και LACP	NAI
18. Υποστήριξη Jumbo Frames (τουλάχιστον 9000 bytes) σε όλες τις Gigabit	NAI

Ethernet θύρες	
Υποστήριξη λειτουργιών δρομολόγησης:	
1. Υποστήριξη στατικής δρομολόγησης (static routes) για IPv4 & IPv6	NAI
2. Υποστήριξη Inter-VLAN IP routing μεταξύ δύο ή περισσότερων VLANs	NAI
3. Υποστήριξη δυναμικής δρομολόγησης IPv4 & IPv6. Να υποστηρίζονται κατ ελάχιστο τα πρωτόκολλα RIP, RIP v2, RIP για IPv6	NAI
4. Υποστήριξη πρωτοκόλλου ICMP και ICMP redirect	NAI
5. Υποστήριξη IGMP snooping v1, v2 και v3	NAI
6. Υποστήριξη λειτουργίας DHCP server και DHCP client	NAI
Υποστήριξη λειτουργιών IPv6:	
1. Υποστήριξη IPv6 MLD snooping	NAI
2. Υποστήριξη ICMPv6 και ICMPv6 redirect	NAI
3. Υποστήριξη MTU path discovery για IPv6	NAI
4. Υποστήριξη δημιουργίας access lists για IPv6 κίνηση	NAI
5. Υποστήριξη IPv6 over IPv4 GRE tunnels	NAI
Υποστήριξη λειτουργιών QoS :	
1. Υποστήριξη 802.1p Class of Service (CoS) prioritization και IP DSCP (Differentiated Service Code Point).	NAI
2. Υποστήριξη Strict Priority Queuing	NAI
3. Υποστήριξη τουλάχιστον οκτώ (8) ουρών προτεραιοτήτων ανά θύρα	NAI
4. Υποστήριξη διαμόρφωσης προτεραιοτήτων ανά θύρα	NAI
5. Υποστήριξη κατηγοριοποίησης (classification) και σήμανσης (marking) των πακέτων, βάση Differentiated Services Code Point field (DSCP) και IP ToS field	NAI
στην κίνηση κάθε θύρας	
6. Υποστήριξη κατηγοριοποίησης (classification) και σήμανσης (marking) των πακέτων με βάση χαρακτηριστικά του πακέτου στα επίπεδα 3 ή 4.	NAI
7. Υποστήριξη εφαρμογής πολιτικής προτεραιοτήτων με βάση χαρακτηριστικά του πακέτου στα επίπεδα 3 ή 4.	NAI
Υποστήριξη λειτουργιών ασφαλείας:	
1. Πρόσβαση με χρήση συνθηματικών (passwords)	NAI
2. Υποστήριξη TACACS και RADIUS πιστοποίησης	NAI
3. Υποστήριξη ρύθμισης πρόσβασης πολλαπλών επιπέδων (read-only, read write κτλ) για τους διαχειριστές	NAI
4. Υποστήριξη πιστοποίησης 802.1x για πρόσβαση στις θύρες του μεταγωγέα	NAI
5. Υποστήριξη SSH Client και λειτουργίας SSH Server	NAI
6. Υποστήριξη φιλτραρίσματος της unicast κίνησης σε επίπεδο MAC διεύθυνσης.	NAI
7. Υποστήριξη IEEE 802.1ae για κρυπτογράφηση της L2 κίνησης	NAI
8. Υποστήριξη ρύθμισης των θυρών ώστε να επιτρέπουν πρόσβαση μόνο σε συγκεκριμένους σταθμούς εργασίας ανάλογα με την MAC address που έχουν. Η εν λόγω λειτουργία να υποστηρίζεται τόσο σε θύρες πρόσβασης όσο και σε trunk θύρες	NAI
9. Υποστήριξη δημιουργίας access lists για έλεγχο της κίνησης σε επίπεδο θύρας και σε επίπεδο VLAN, βάση IP πληροφορίας, αλλά και πληροφορίας επιπέδου 4 (TCP/UDP port).	NAI
10. Υποστήριξη λειτουργίας DHCP snooping ώστε να φιλτράρονται τα DHCP μηνύματα που έχουν αμφίβολη προέλευση και να περιορίζονται οι επιθέσεις που έχουν στόχο την βάση των DHCP bindings.	NAI

11. Υποστήριξη προστασίας από επιθέσεις IP Spoofing.	NAI
12. Υποστήριξη δυναμικής προστασίας από επιθέσεις που βασίζονται στο πρωτόκολλο ARP.	NAI
13. Υποστήριξη εκλογής ρίζας από το spanning-tree πρωτόκολλο μεταξύ δεδομένων ελεγχόμενων συσκευών	NAI
Υποστήριξη λειτουργιών διαχείρισης:	
1. Υποστήριξη SNMP v1, v2 και SNMP v3.	NAI
2. Διαχείριση μέσω Command Line Interface	NAI
3. Υποστήριξη RMON I & II standards	NAI
4. Υποστήριξη NetFlow με δυνατότητα ορισμού κλειδιών ροής (flow keys) από τον διαχειριστή	NAI
5. Υποστήριξη Network Time Protocol (NTP) για ακριβή και συνεπή χρονισμό.	NAI
Αξιοπιστία:	
1. Να διαθέτει ενσωματωμένη εφεδρική τροφοδοσία, ώστε να μην διακόπτεται η λειτουργία της συσκευής σε περίπτωση βλάβης οποιασδήποτε εκ των δύο. Κάθε τροφοδοσία να μπορεί να αντικατασταθεί χωρίς επανεκκίνηση του μεταγωγέα εφόσον λειτουργεί η εφεδρική της	NAI
2. Οι δύο τροφοδοσίες να μπορούν να διαμοιράζονται το φόρτο, εφόσον η μία δεν επαρκεί για να καλύψει τις ανάγκες.	NAI
3. Δυνατότητα ζεύξης μεταξύ δύο όμοιων μεταγωγέων με ισοδύναμη διάρθρωση, η οποία θα ενώνει τους διαύλους επικοινωνίας σε ένα κοινό backplane (Virtual Switch), έτσι ώστε να εμφανίζονται προς τα υπόλοιπα επίπεδα μεταγωγής σαν ένα σύστημα με μια MAC και μία IP διεύθυνση, μειώνοντας τον αριθμό των Spanning Tree loops μιας redundant υποδομής	NAI
4. Υποστήριξη εν λειτουργία αντικατάστασης δικτυακών καρτών	NAI
5. Υποστήριξη VRRP	NAI
6. Υποστήριξη αναβάθμισης λογισμικού χωρίς επανεκκίνηση του μεταγωγέα και χωρίς διακοπή της μεταγωγής δεδομένων όταν υπάρχει εφεδρική Switching Engine (In Service Upgrade)	NAI
Υποστήριξη δυνατοτήτων (μετά από πιθανή αναβάθμιση του εξοπλισμού ή του λειτουργικού και όχι απαραίτητα ταυτόχρονα):	
1. Υποστήριξη δυναμικής δρομολόγησης IPv4 & IPv6. Να υποστηρίζονται κατ ελάχιστο τα πρωτόκολλα: <ul style="list-style-type: none"> • OSPF, OSPFv3 • BGPv4, Multiprotocol BGP 	NAI
2. Υποστήριξη Equal και Unequal Cost Paths Load Balancing για IPv4 & IPv6 κίνηση	NAI
3. Υποστήριξη Multicast δρομολόγησης βάση πρωτοκόλλου PIM	NAI
4. Υποστήριξη VRF lite ή ισοδύναμο	NAI
5. Υποστήριξη καθορισμού ανεξάρτητης πολιτικής δρομολόγησης, για δεδομένα διαφορετικών εφαρμογών (policy routing)	NAI
6. Υποστήριξη IP Service Level Agreement (SLA) με υποστήριξη κατ ελάχιστον των λειτουργιών: ICMP Jitter, ICMP Echo, UDP jitter, UDP echo, TCP connect	NAI
7. Να έχει συνολική χωρητικότητα τουλάχιστον διακοσίων σαράντα (240) θυρών Gigabit Ethernet 1000Base-X	NAI
8. Να υποστηρίζει θύρες multigigabit για ταχύτητα σύνδεσης μέχρι κ 10G πάνμω από UTP	NAI
9. Να έχει συνολική χωρητικότητα τουλάχιστον διακοσίων σαράντα (240) θυρών Gigabit Ethernet 10/100/1000BaseT με ενσωματωμένη δυνατότητα IEEE 802.3af PoE και 802.3at PoE+	NAI
10. Να έχει συνολική χωρητικότητα τουλάχιστον εξήντα (60) θυρών 10 Gigabit Ethernet	NAI

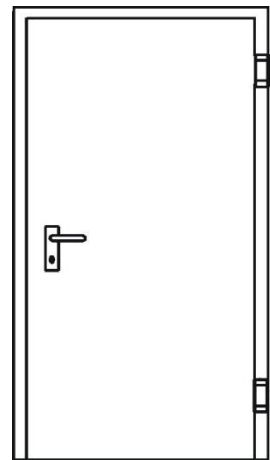
Προδιαγραφές Ασφαλείας:	
1. CE Marking, UL 60950, EN 60950, IEC 60950	ΝΑΙ
Προδιαγραφές ηλεκτρομαγνητικών εκπομπών:	
1. 47CFR Part 15 Class A	ΝΑΙ
2. EN 55022 Class A, CISPR 22 Class A	ΝΑΙ
3. EN 61000-3-2, EN 61000-3-3	ΝΑΙ

A.2.6. Προδιαγραφές νέου κεντρικού computer room

A.2.6.1. Πόρτα πυρασφάλειας

Η μεταλλική πόρτα πυρασφάλειας μονόφυλλη, (REI 60) κατά UNI 9723 (Ιταλικά Πρότυπα) αποτελείται από :

- Θυρόφυλλο **αναστρέψιμο** (αριστερό-δεξί) συνολικού πάχους 50mm κατασκευασμένο αμφίπλευρα από γαλβανισμένη λαμαρίνα, γέμισμα με μονωτικά υλικά πυρασφάλειας
- Συναρμολογημένη κουμπωτή κάσα από γαλβανισμένο προφίλ
- Κλειδαριά τύπου PATENT με ειδικό κύλινδρο (αφαλό) κανονικού κλειδιού.
- Πείρο ασφαλείας στη πλευρά των μεντεσέδων
- Πόμολο πυρασφάλειας πλαστικό με μεταλλικό πυρήνα και κύλινδρο απλής κλειδαριάς στη συσκευασία
- Δύο (2) μεντεσέδες από τους οποίους ο ένας με ελατήριο επαναφοράς, ο δε άλλος με ρουλεμάν (τύπου φωλιά)
- Εσωτερικές ενισχύσεις για μεταγενέστερη τοποθέτηση μηχανισμών επαναφοράς και μπάρας πανικού
- Θερμοδιογκούμενη ταινία τύπου Palusol περιμετρικά σε ειδικά διαμορφωμένη εσοχή της κάσας.
- Ταυτότητα της πόρτας κατεγραμμένη σε πινακάκι στερεωμένο στο σόκορο της πόρτας
- Ηλεκτροστατική βαφή, πούδρα εποξειπολυεστερική, γκοφρέ απόχρωσης RAL 9002 ή προαιρετικά άλλο χρώμα της παλέτας RAL.
- Σε διαστάσεις (άνοιγμα κτίστου) :
 - 800x2150mm, 900x2150mm, 1000x2150mm
 - Βάρος πόρτας : 33 kg/m²



A.2.6.2. Σύστημα Πυροπροστασίας

Το σύστημα Πυροπροστασίας για το Computer Room αποτελείται από :

- α) το σύστημα Ανίχνευσης και β) το σύστημα Κατάσβεσης

A. Σύστημα Ανίχνευσης

Περιλαμβάνει τα κάτωθι υλικά :

1. Ανιχνευτές καπνού, φωτοηλεκτρικούς με θερμικό στοιχείο & φωτοηλεκτρικούς.

Η ανίχνευση του υπό προστασία χώρου καλύπτεται από ανιχνευτές καπνού, φωτοηλεκτρικούς με θερμικό στοιχείο και φωτοηλεκτρικούς, οι οποίοι έχουν την ιδιότητα να ανιχνεύουν τα ορατά προϊόντα της καύσης στα πρώτα στάδια πριν ακόμη εκδηλωθεί φλόγα.

Θα τοποθετούνται σε διπλή ζώνη (CROSS ZONING) προς αποφυγή λανθασμένων συναγερμών οι οποίοι θα έχουν συνέπεια την άσκοπη εκκένωση του κατασβεστικού υλικού μέσα στην αίθουσα.

Ο ανιχνευτής θα είναι χαμηλού προφίλ, με χαμηλή κατανάλωση, 2 ενδεικτικές λυχνίες LED, ενσωματωμένο διακόπτη ελέγχου, αφαιρούμενο κάλυμμα για ευκολία συντήρησής του, σταθερή απόδοση σε υψηλές ταχύτητες αέρα και δυνατότητα σύνδεσης απομακρυσμένης ενδεικτικής λυχνίας. Όλοι οι ανιχνευτές θα φέρουν εγκρίσεις EN54 part 7, VDS & LPCB.

Ο κάθε ανιχνευτής θα πρέπει να είναι σχεδιασμένος για χρήση με συμβατούς, συμβατικούς πίνακες Πυρανίχνευσης και να έχει την δυνατότητα να «κουμπώνει» σε μία ποικιλία διαφορετικών βάσεων έτσι ώστε να αυξηθεί η συμβατότητά και η ευελιξία εφαρμογής.

Ο ανιχνευτής να διαθέτει ειδική διάταξη προστασίας, η οποία εμποδίζει την αφαίρεσή του από τη βάση χωρίς τη χρήση εργαλείου. Ο έλεγχος του ανιχνευτή να μπορεί να γίνει με έναν μαγνήτη, ενεργοποιώντας έναν εσωτερικό διακόπτη reed.

2. Σειρήνα

Να είναι σχεδιασμένη σύμφωνα με τις απαιτήσεις του EN54 Part 3 και να περιλαμβάνει σειρήνες, φλας και συνδυασμούς σειρηनों/φλας, τυποποιημένη και πλήρως εξελιγμένη συμβατική μορφή καθώς και σε πλήρως εξελιγμένη αναλογική, διευθυνσιοδοτούμενης μορφής.

- Χαμηλή κατανάλωση ρεύματος
- Μεγάλη επιφάνεια φλας για μέγιστη ορατότητα
- Συμβατά με χαμηλού προφίλ και επίτοιχες βάσεις
- Ρυθμός φλας, μία φορά ανά 1.5secs

3. Φωτιστικό STOP & Κουδούνι προσυναγερμού 6"

Το φωτιστικό είναι κατασκευασμένο για επίτοιχο τοποθέτηση και φέρει ένδειξη STOP. Σε περίπτωση ενεργοποίησής του συστήματος κατασβέσεως ανάβει η εσωτερική λυχνία για να γίνεται εμφανής η ένδειξη STOP.

Το κουδούνι να έχει τάση λειτουργίας 24VDC, να είναι κατάλληλο για επίτοιχη τοποθέτηση, ακουστικής ισχύος 94DB και να ενεργοποιείται σε περίπτωση προσυναγερμού.

B. Σύστημα Κατάσβεσης

Ως κατασβεστικό υλικό χρησιμοποιείται το FM200.

Το FM200 είναι αέριο άχρουν, άοσμο και ηλεκτρικά μη αγώγιμο, αποθηκεύεται δε σε φιάλες υπό πίεση υπό μορφή υγροποιημένου αερίου.

Η αρχή λειτουργίας του στηρίζεται στην χημική διάσπαση της αλυσίδας των αντιδράσεων οι οποίες δημιουργούν την φωτιά.

Το FM200 είναι "καθαρό" κατασβεστικό μέσο με την έννοια ότι δεν αφήνει ίχνη της επίδρασης του πάνω στο προστατευόμενο υλικό με συνέπεια να θεωρείται το ιδανικότερο μέσο κατάσβεσης. Επιπλέον, είναι φιλικό προς το περιβάλλον και δεν καταστρέφει το όζον της ατμόσφαιρας.

Η εκκένωση του FM200 επιτυγχάνεται μέσω ακροφυσίων τοποθετημένων σε κατάλληλα σημεία του υπό προστασία χώρου.

Τέλος, το FM200 φέρει έγκριση του Αρχηγείου του Πυροσβεστικού Σώματος για χρήση σε αυτόματα συστήματα κατάσβεσης.

Φιάλες

Οι φιάλες θα φέρουν κλείστρο ηλεκτρικής ενεργοποίησης ως επίσης μανόμετρο για την συνεχή ένδειξη πίεσης λειτουργίας.

Όλες οι φιάλες θα είναι βαμμένες με κόκκινο χρώμα σύμφωνα με τον κανονισμό BS381C. Επίσης θα φέρουν ειδική επιγραφή, όπου θα αναγράφεται το εργοστάσιο κατασκευής, το είδος και η ποσότητα του αποθηκευμένου υλικού.

Επίσης θα φέρουν όργανα ελέγχου της ποσότητας του αποθηκευμένου υλικού και δεν θα απαιτείται αποσύνδεση από το δίκτυο διανομής για τον προσδιορισμό του.

Βαλβίδες

Οι βαλβίδες θα είναι αντιδιαβρωτικού αδιαπέραστου τύπου, κατασκευασμένες από ορείχαλκο. Η εγκατάστασή τους θα πρέπει να γίνει με βάση την υπολογισμένη πίεση.

Οι βαλβίδες θα είναι απόλυτα προφυλαγμένες κατά την μεταφορά και εγκατάστασή τους με ειδικό κάλυμμα.

Η σύνδεσή τους σε συλλέκτη θα γίνεται μέσω εύκαμπτου σωλήνα υψηλής πίεσης και αντεπίστροφης βαλβίδας.

Όλες οι βαλβίδες θα είναι αποσπώμενου τύπου για ασφαλή εγκατάσταση και εύκολη συντήρηση.

Δίκτυο σωληνώσεων

Το δίκτυο σωληνώσεων θα κατασκευαστεί από γαλβανισμένους χαλύβδινους σωλήνες χωρίς ραφές (Schedule 40), οι οποίοι θα βαφτούν με κόκκινο χρώμα μετά την εγκατάσταση και τις δοκιμές του συστήματος.

Ηλεκτρικοί ενεργοποιητές βαλβίδων

Οι ηλεκτρικοί ενεργοποιητές των βαλβίδων θα λειτουργούν με 24 Vdc και θα συνδέονται απευθείας στην βαλβίδα της φιάλης. Εάν απαιτείται η εκκένωση περισσότερων της μίας κεφαλής, θα είναι δυνατόν να χρησιμοποιηθεί κύρια-προς-δευτερεύουσα συνδεσμολογία (master/slave).

Ακροφύσια κατάκλισης

Τα ακροφύσια κατάκλισης θα είναι κατασκευασμένα από αλουμίνιο, και θα προορίζονται ειδικά για προσαρμογή σε σύστημα κατάσβεσης με υλικό FM200. Θα είναι δύο τύπων ανάλογα με την εφαρμογή:

- Οροφής (3600) ή
- Τοίχου (1800)

A.2.6.3. Σύστημα Ελέγχου Πρόσβασης

Θα εγκατασταθεί σύστημα ελέγχου πρόσβασης, μονάδες προσαρμογής καρταναγνωστών, καρταναγνώστες, ηλεκτρικές κλειδαριές (κυπρί) ή ηλεκτρομαγνήτες συγκράτησης θύρας. Επίσης θα υπάρχουν κάρτες προσέγγισης για τη λειτουργία του συστήματος.

Το **Σύστημα ελέγχου πρόσβασης** θα αποτελείται από:

- τοπική μονάδα ελέγχου
- τους αναγνώστες καρτών
- τις κάρτες ελέγχου πρόσβασης
- το βοηθητικό εξοπλισμό ελέγχου

Αναλυτικά έχουμε τα ακόλουθα:

A.2.6.3.1. Κάρτες Ελέγχου Πρόσβασης

Οι κάρτες ελέγχου πρόσβασης είναι συνήθως μεγέθους πιστωτικής κάρτας και διαφέρουν στο πάχος. Μερικές τεχνολογίες επιτρέπουν τη χρήση μικρότερων καρτών όπως π.χ. οι αναγνώστες proximity και Wiegand μπορούν να διαβάσουν "key cards" που μπορούν να προσαρμοστούν σε ένα μπρελόκ.

Οι κάρτες μπορούν να λειτουργήσουν και σαν ταυτότητα φωτογραφίας, τυπώνοντας πάνω σ' αυτές φωτογραφίες ή λογότυπα εταιρειών (διαδικασία "badging").

Ενδεικτικός τύπος : Northern Computers PX-4-H, PVC-H-4, PX-KEY-H ή ισοδύναμοι.

A.2.6.3.2. Αναγνώστες καρτών

Οι αναγνώστες καρτών που θα χρησιμοποιηθούν θα είναι τύπου προσέγγισης (PROXIMITY). Η απόσταση ανάγνωσης κάρτας θα είναι περίπου 10cm. Στην πρόσοψή τους θα υπάρχουν ενδεικτικές λυχνίες μέσω των οποίων θα αναφέρεται η λειτουργία τους (on-line, έγκυρη κάρτα, άκυρη κάρτα).

Ο αναγνώστης θα είναι κατάλληλος για τοποθέτηση σε εσωτερικό ή εξωτερικό χώρο. Θα φέρει ενδεικτικές λυχνία LED τριών χρωμάτων για την έγκυρη ή άκυρη ανάγνωση, βομβητή και διακόπτη tamper για προστασία από κλοπή ή βανδαλισμό.

Θα συνδεθεί με την τοπική μονάδα ελέγχου του συστήματος ελεγχόμενης προσπέλασης μέσω θωρακισμένου καλωδίου.

Τα τεχνικά χαρακτηριστικά του αναγνώστη θα είναι:

- Απόσταση ανάγνωσης ~10cm.
- Τροφοδοσία 5 ~ 16 Vdc.
- Θερμοκρασία λειτουργίας -30° ~ 60°C.
- Μέγιστη επιτρεπόμενη υγρασία χώρου 90% μη-συμπυκνούμενη.

A.2.6.3.3. Εξοπλισμός συστήματος ελέγχου προσπέλασης

Η τοπική μονάδα του συστήματος ελέγχου προσπέλασης θα χρησιμοποιηθεί για την σύνδεση των περιφερειακών σημείων του συστήματος.

Η μονάδα θα συγκροτείται από βαθμίδες, ώστε να είναι προσαρμόσιμος σε κάθε εγκατάσταση. Η μονάδα θα φέρει υποχρεωτικά μία κεντρική βαθμίδα επεξεργασίας (CPU).

A.2.6.3.4. Ηλεκτρικές κλειδαριές θυρών - Ηλεκτρομαγνήτες συγκράτησης θύρας

Οι ηλεκτρικές κλειδαριές διατηρούν τις θύρες κλειδωμένες και ασφαλείς και απελευθερώνουν τη θύρα σε επίδειξη έγκυρης κάρτας ή σε αίτημα έγκυρης εισόδου. Πρόκειται για ηλεκτρομηχανικές συσκευές. Από τη στιγμή που αποτελούνται και από μηχανολογικά μέρη είναι εμφανές ότι υπάρχει το πρόβλημα της φθοράς και της βλάβης. Δεδομένου ότι οι κλειδαριές είναι ένα μέσο που εξασφαλίζει την ασφάλεια μιας εγκατάστασης, θα πρέπει να χρησιμοποιούνται κλειδαριές καλής ποιότητας σε κάθε θύρα ελέγχου πρόσβασης.

Ο ηλεκτρομαγνήτης συγκράτησης πόρτας ελεγχόμενης από το σύστημα ελέγχου προσπέλασης, θα είναι τοποθετημένος σε περίβλημα αλουμινίου, κατάλληλος για επίτοιχη εξωτερική τοποθέτηση και θα προσφέρει ικανότητα συγκράτησης ~300 kg. Ο ηλεκτρομαγνήτης θα είναι κατάλληλος μόνο για μονόφυλλη πόρτα.

Η τροφοδοσία του ηλεκτρομαγνήτη θα είναι 12 ή 24 Vdc. Η τροφοδοσία θα μπορεί να ελέγχεται και από το σύστημα πυρανίχνευσης, για λόγους ασφαλούς εκκένωσης του επιτηρούμενου χώρου.

Ο ηλεκτρομαγνήτης θα διαθέτει ενσωματωμένη διάταξη ελέγχου θέσης πόρτας, ώστε να είναι δυνατή η σήμανση σε περίπτωση παραβίασης ή βανδαλισμού.

Τα τεχνικά χαρακτηριστικά του ηλεκτρομαγνήτη θα είναι:

- Δύναμη συγκράτησης ~300 kg.
- Τροφοδοσία 12 ή 24 Vdc.
- Κατανάλωση 630 mA ή 315 mA.
- Χρώμα φυσικό μεταλλικό.

A.2.7. Ηλεκτρολογική εγκατάσταση του Computer Room

Η ηλεκτρολογική εγκατάσταση του Computer Room θα εξυπηρετεί :

- Το Κλιματιστικό.
- Τα RACK με τον εξοπλισμό πληροφορικής και Επικοινωνιών υφιστάμενο και νέο.
- Το UPS.
- Το Φωτισμό
- Τα συστήματα ασφαλείας (access control, κάμερες κ.λ.π.)
- Παροχές ισχύος γενικής χρήσης.

Η ηλεκτρολογική εγκατάσταση του Computer Room θα αναβαθμιστεί ανάλογα για να καλύψει τις νέες απαιτήσεις και θα εκμεταλλεύεται το υπερυψωμένο δάπεδο για την όδευση των καλωδιώσεων μέσα σε μεταλλικές σχάρες.

Όλα τα υλικά που θα χρησιμοποιηθούν θα να είναι σύμφωνα με τους προβλεπόμενους Εθνικούς, Ευρωπαϊκούς και Διεθνείς κανονισμούς και πρότυπα, ενώ η τοποθέτησή τους θα πληροί τον πρότυπο ΕΛΟΤ HD 384 και γενικά όλους τους κανόνες και κανονισμούς ασφαλείας.

Θα παραδοθούν ηλεκτρολογικά σχέδια για όλη την εγκατάσταση και ειδικότερα για τους πίνακες τα οποία και θα υπογράφονται από τον αρμόδιο μηχανικό.

Σχετικά με τον φωτισμό θα υπάρχουν κατ' ελάχιστον δύο σειρές με φώτα έτσι ώστε να φωτίζουν επαρκώς την μπροστινή και την οπίσθια πλευρά των rack και των κλιματιστικών μονάδων. Σε κάθε σειρά θα υπάρχουν δύο ζώνες, μία με ένα φωτιστικό σώμα και μία με τα υπόλοιπα φωτιστικά σώματα.

Σε κάθε ζώνη και δίπλα από την θύρα εισόδου-εξόδου, θα υπάρχουν οι κατάλληλοι διακόπτες για τον έλεγχο του φωτισμού της κάθε ζώνης. Ο φωτισμός της κάθε ζώνης θα γίνεται από κατάλληλα ελαφρά φωτιστικά σώματα λαμπτήρων με οικονομία κατανάλωσης, τοποθετημένων στην οροφή.

Θα γίνει εγκατάσταση συστήματος γείωσης στο ανυψωμένο δάπεδο καθώς και διάταξη αντικεραυνικής

προστασίας στους πίνακες,

Για την διανομή τόσο των ισχυρών, όσο και των ασθενών ρευμάτων, θα εγκατασταθούν διπλές σχάρες στην οροφή ή στο υπερυψωμένο πάτωμα. Οι σχάρες θα είναι ξεχωριστές για τα ασθενή και τα ισχυρά ρεύματα και θα απέχουν μεταξύ τους σύμφωνα με τα διεθνή πρότυπα διαχωρισμού ισχυρών και ασθενών ρευμάτων.

Το υφιστάμενο UPS είναι τριφασικό 20 KVA και θα μεταφερθεί από την υπηρεσία στον χώρο του νέου Computer Room. Η ηλεκτρολογική εγκατάσταση που απαιτείται για το UPS είναι μία τριφασική ηλεκτρική παροχή τροφοδοσίας αυτού των 32^A από τον Γ.Π.Χ.Τ που βρίσκεται στο υπόγειο. Η έξοδος του Ups θα τροφοδοτήσει με μία ηλεκτρική τριφασική παροχή 32^A τον νέο πίνακα του Computer Room. Να υπολογιστεί και μία τριφασική παροχή 32^A από τον νέο πίνακα του Computer Room στον χώρο που στεγάζεται τώρα το υφιστάμενο UPS έτσι ώστε να τροφοδοτηθούν τα εν λειτουργία συστήματα.

Στο χώρο θα τοποθετηθεί κλιματιστική μονάδα ανάλογη με τις απαιτήσεις του IT εξοπλισμού και του μεταγωγέα που θα χρησιμοποιηθεί. Επιπροσθέτως θα κλείσει εσωτερικά το υφιστάμενο παράθυρο για λόγους ασφαλείας και γενικά θα προβλεφθούν όλες οι απαιτούμενες εργασίες.

A.2.8. Υπερυψωμένο δάπεδο

Για τις ανάγκες του CR θα εγκατασταθεί υπερυψωμένο δάπεδο.

Το υπερυψωμένο δάπεδο θα αποτελείται από σκελετό με μεταλλικά στηρίγματα, ύψους περί τα 20cm, γαλβανισμένο και γειωμένο.

Θα τοποθετηθούν πλάκες δαπέδου, διαστάσεων 600X600X38mm, από μοριοσανίδα υψηλής πυκνότητας, με φύλλο αλουμινίου στην κάτω όψη της και επικάλυψη της άνω πλευράς από laminate αντιστατικό.

Όλες οι πλάκες, συμπαγείς και εκείνες που θα έχουν οπές, είτε για διέλευση αέρα, είτε για διέλευση καλωδίων θα έχουν ικανότητα να αντέχουν μεγάλη βάρη και ειδικότερα τα rack μαζί με τον εξοπλισμό πληροφορικής και ups.

Η επιφάνεια των πλακών θα έχει υψηλή αντοχή στη χάραξη από την μετακίνηση βαρέων αντικειμένων.

Θα παραδοθούν πλάκες κατάλληλες για την διέλευση του αέρα εάν αυτό απαιτηθεί για τον οποίο θα επιτρέπουν και την ρύθμιση ροής, σε πλήθος που θα καθοριστεί στην πρώτη φάση υλοποίησης.

Στην είσοδο από το διάδρομο θα κατασκευαστεί νέα ράμπα ανόδου από λαμαρίνα στη στάθμη του νέου υπερυψωμένου δαπέδου.

A.3. ΥΠΗΡΕΣΙΕΣ ΕΓΚΑΤΑΣΤΑΣΗΣ ΕΞΟΠΛΙΣΜΟΥ

ΠΡΟΣΦΕΡΟΜΕΝΕΣ ΥΠΗΡΕΣΙΕΣ

Ο Ανάδοχος για την επιτυχή υλοποίηση του Έργου θα παρέχει τις υπηρεσίες οι οποίες περιγράφονται αναλυτικά στις παραγράφους που ακολουθούν.

A.3.1. Υπηρεσίες Μελέτης Εφαρμογής

1. Ο ανάδοχος πρέπει να κάνει ακριβή χωροταξική καταγραφή των χρηστών σε συνεργασία με το προσωπικό του δήμου και να αποτυπώσει τις ακριβείς θέσεις σε κατόψεις που θα παραδοθούν στην αναθέτουσα αρχή.
2. Ο ανάδοχος πρέπει να καταγράψει τις παροχές ισχύος μαζί με τους ηλεκτρολόγους του δήμου Αθήνας και να παρέχει τις ακριβείς ανάγκες ώστε η υπηρεσία του δήμου να δώσει τις απαραίτητες ηλεκτρολογικές παροχές.
3. Ο ανάδοχος πρέπει να καταγράψει τις ακριβείς οδεύσεις μαζί με τους ηλεκτρολόγους του κτιρίου και να παρουσιάσει τα σημεία όπου θα γίνουν παρεμβάσεις που θα χρήζουν αποκατάστασης.

A.3.2. Υπηρεσίες Εγκατάστασης

1. Κατασκευάζεται το νέο computer room και οι σχετικές παροχές και ηλεκτρομηχανολογικές εγκαταστάσεις.

2. Αναπτύσσονται οι νέες κάθετες και περιμετρικές οδεύσεις.
3. Γίνεται τοποθέτηση πριζών και μικρομεταγωγών.
4. Γίνεται εγκατάσταση των καλωδίων των τελικών χρηστών.
5. Σε περίπτωση εγκατάστασης οπτικών καλωδίων και συγκολλήσεων, διεξάγονται μετρήσεις με power meter. Σε περίπτωση προτερματισμένων οπτικών καλωδίων, επαληθεύονται οι μετρήσεις του εργοστασίου.

A.4. Υπηρεσίες Πιλοτικής Λειτουργίας

Προβλέπεται δίμηνη πιλοτική λειτουργία κατά τη διάρκεια της οποίας θα γίνουν οι εκπαιδεύσεις του προσωπικού ως εξής:

ΠΙΛΟΤΙΚΗ ΛΕΙΤΟΥΡΓΙΑ

ΑΝΑΜΕΝΟΜΕΝΑ ΠΑΡΑΔΟΤΕΑ / ΑΠΟΤΕΛΕΣΜΑΤΑ ΦΑΣΗΣ:	
Πιλοτική Λειτουργία - Παραδοτέα (ελάχιστα):	
Τίτλος Παραδοτέου	Περιγραφή Παραδοτέου
Π1. Πλήρως ελεγμένο Δίκτυο – Σύστημα NMS σε πραγματικές συνθήκες λειτουργίας	<ul style="list-style-type: none"> • Τελικό Δίκτυο – Σύστημα NMS σε εντατική χρήση και εξαντλητικό έλεγχο από τους χρήστες του Φορέα
Π2. Εκπαίδευση Διαχειριστών	<ul style="list-style-type: none"> • Εκπαίδευση προσωπικού της ΔΑΕΜ Α.Ε. και του Δήμου Αθηναίων σύμφωνα με το επίσημο πρόγραμμα εκπαίδευσης του εργοστασίου/κατασκευαστικού οίκου από εξουσιοδοτημένο εκπαιδευτή. • Εκπαίδευση πάνω στη χρήση του προγράμματος διαχείρισης δικτύου (NMS) από μηχανικό του ανάδοχου.
Π3. Τελική Έκθεση Πιλοτικής Λειτουργίας	<ul style="list-style-type: none"> • Τεύχος αποτελεσμάτων Πιλοτικής Λειτουργίας, με τεκμηριωμένη (συνοπτική) εισήγηση για την επιχειρησιακή ετοιμότητα του Δικτύου. Περιλαμβάνει τεκμηρίωση αναφορικά με: <ul style="list-style-type: none"> Καταγραφή των συμβάντων ενεργειών υποστήριξη - Τεκμηρίωση πρόσθετων προσαρμογών στο δίκτυο, στο λογισμικό (NMS) και στον εξοπλισμό - Τεκμηρίωση σφαλμάτων - Επικαιροποιημένη σειρά εγχειριδίων τεκμηρίωσης (Λειτουργικής & Υποστηρικτικής) - Επικαιροποιημένα εγχειρίδια χρηστών (εφόσον απαιτείται)

Μέσα στις υποχρεώσεις του Αναδόχου είναι για διάστημα **αντίστοιχο της πιλοτικής λειτουργίας** να συντηρεί τις εγκαταστάσεις με δικές του δαπάνες και να αποκαθιστά κάθε πρόβλημα και δυσλειτουργία που παρουσιάζεται. Ο χρόνος ανταπόκρισης δεν θα πρέπει να ξεπερνά τις οκτώ (8) ώρες.

A.5. Υπηρεσίες Εγγύησης

Μέσα στις υποχρεώσεις του Αναδόχου είναι για διάστημα **δύο (2) ετών από την οριστική παραλαβή του έργου** να συντηρεί τις εγκαταστάσεις με δικές του δαπάνες και να αποκαθιστά κάθε πρόβλημα και δυσλειτουργία που παρουσιάζεται. Ο χρόνος ανταπόκρισης δεν θα πρέπει να ξεπερνά τις οκτώ (8) ώρες.

Οι υπηρεσίες της Περιόδου Εγγύησης παρέχονται δωρεάν και αφορούν στο σύνολο του Έργου και παρέχονται σε περιβάλλον **Εγγυημένου Επιπέδου Υπηρεσιών** όπως αυτό καθορίζεται κατωτέρω. Οι υπηρεσίες της περιόδου εγγύησης περιγράφονται στη συνέχεια και παρέχονται από τον Ανάδοχο δωρεάν.

Ο Ανάδοχος υποχρεούται να υλοποιήσει το σύνολο του δικτύου και των υπηρεσιών που αυτό θα παρέχει παρέχοντας παράλληλα τις απαιτούμενες υπηρεσίες τεχνικής υποστήριξης, ώστε να τηρούνται τα ελάχιστα όρια διαθεσιμότητας που ορίζονται στη συνέχεια. Τονίζεται ότι οι όροι που αναφέρονται στην παρούσα παράγραφο ισχύουν για όλο το χρονικό διάστημα της περιόδου εγγύησης.

Ορισμοί:

- ✓ **Κατηγορία Α – Εξοπλισμού – Λογισμικού– Υπηρεσιών** ορίζεται ως το σύνολο των διακριτών μονάδων εξοπλισμού, λογισμικού - υπηρεσιών η εύρυθμη λειτουργία των οποίων επηρεάζει την ομαλή λειτουργία του δικτύου και πιο συγκεκριμένα την πρόσβαση των χρηστών των κτηρίων στις παρεχόμενες μέσω του δικτύου υπηρεσίες (βλάβη switches, βλάβη σε κεραία ραδιοσυστήματος κλπ)
- ✓ **Κατηγορία Β Εξοπλισμού – Λογισμικού ή/και Συστήματος – Υπηρεσιών** ορίζεται ως το σύνολο των διακριτών μονάδων εξοπλισμού ή/και λογισμικού - υπηρεσιών η δυσλειτουργία των οποίων δεν επηρεάζει την ομαλή λειτουργία του δικτύου και πιο συγκεκριμένα την πρόσβαση των χρηστών των κτηρίων στις παρεχόμενες μέσω του δικτύου υπηρεσίες (πχ βλάβη σε κεραία ραδιοσυστήματος για την οποία όμως υπάρχει εναλλακτική ζεύξη κλπ)
- ✓ **ΚΩΚ** (κανονικές ώρες κάλυψης): Το χρονικό διάστημα 08:00 – 17:00 για όλες τις εργάσιμες ημέρες τις εβδομάδας.
- ✓ **ΕΩΚ** (επιπλέον ώρες κάλυψης): Το υπόλοιπο χρονικό διάστημα.
- ✓ **Χρόνος αποκατάστασης βλάβης /δυσλειτουργίας** είναι το μέγιστο επιτρεπόμενο χρονικό διάστημα από την αναγγελία της βλάβης μέχρι και την αποκατάστασή της. Σημειώνεται ότι, ανά διακριτή μονάδα, ο Χρόνος αποκατάστασης βλάβης / δυσλειτουργίας προσμετράται **αθροιστικά σε μηνιαία βάση**. Ο χρόνος αυτός είναι:
 - Είκοσι τέσσερις ώρες (24) από τη στιγμή της ανακοίνωσης της εμφάνισης της βλάβης/δυσλειτουργίας (για την κατηγορία Α) ανεξαρτήτως αν η ανακοίνωση του προβλήματος πραγματοποιήθηκε εντός ή εκτός ΚΩΚ.
 - Σαράντα οχτώ ώρες (48) (για την κατηγορία Β) από τη στιγμή της ανακοίνωσης της εμφάνισης της βλάβης/δυσλειτουργίας, εφόσον το πρόβλημα ανακοινώθηκε εντός ΚΩΚ.
 - για τις λοιπές ώρες ανακοίνωσης προβλήματος (που αφορούν την κατηγορία Β) βλάβης/δυσλειτουργίας, οι ανωτέρω ορισθείσες 48 ώρες του χρόνου αποκατάστασης βλάβης /δυσλειτουργίας προσμετρούνται από τις 08.00 το επόμενο εργάσιμο πρωί.

Ο υποψήφιος Ανάδοχος θα πρέπει να διατηρεί επαρκές αριθμό ανταλλακτικών (stock) σε πρώτη ζήτηση, που τυχόν απαιτηθούν προκειμένου να καλύψει τις υποχρεώσεις που προκύπτουν από το άρθρο 6.5 παραπάνω και από το παρόν άρθρο Α.5. στο Παράρτημα Ι, καθώς και για περίοδο δέκα (10) ετών μετά τη λήξη των υποχρεώσεων εκ των ως άνω άρθρων.

Μη διαθεσιμότητα Μονάδας Κατηγορίας Α – Ρήτρες:

Σε περίπτωση υπέρβασης του χρόνου αποκατάστασης βλάβης /δυσλειτουργίας, επιβάλλεται στον Ανάδοχο ρήτρα ίση με το:

- **0,05%** επί του συμβατικού τιμήματος της μονάδας/τμήματος που είναι εκτός λειτουργίας

για κάθε επιπλέον ώρα βλάβης (μη διαθεσιμότητας), εφόσον αυτή είναι εντός ΚΩΚ, ή το ήμισυ του ως άνω υπολογιζόμενου ποσού, εφόσον η ώρα είναι εκτός ΚΩΚ.

Μη διαθεσιμότητα Μονάδας Κατηγορίας Β – Ρήτρες:

Σε περίπτωση υπέρβασης του χρόνου αποκατάστασης βλάβης /δυσλειτουργίας, επιβάλλεται στον Ανάδοχο ρήτρα ίση με:

- **0,025%** επί του συμβατικού τιμήματος της μονάδας που είναι εκτός λειτουργίας

για κάθε επιπλέον ώρα βλάβης (μη διαθεσιμότητας), εφόσον αυτή είναι εντός ΚΩΚ, ή το ήμισυ του ως άνω υπολογιζόμενου ποσού, εφόσον η ώρα είναι εκτός ΚΩΚ.

Προγραμματισμένες Διακοπές Υπηρεσίας

Επιτρέπεται η διενέργεια προγραμματισμένων διακοπών της Υπηρεσίας (Planned Outages), τόσο κατά την υλοποίηση του Έργου, όσο και κατά τη διάρκεια της ΠΕΣ, σύμφωνα με τις παρακάτω συνθήκες:

- Κάθε προγραμματισμένη διακοπή της υπηρεσίας από τον Ανάδοχο θα ανακοινώνεται τουλάχιστον **15 εργάσιμες ημέρες** νωρίτερα στο Φορέα, και θα πρέπει να τεκμηριώνεται κατάλληλα.
- Κάθε προγραμματισμένη διακοπή της υπηρεσίας θα πραγματοποιείται μόνο εφόσον ρητά συμφωνηθεί μεταξύ των δύο μερών.
- Η μέγιστη διάρκεια μίας προγραμματισμένης διακοπής υπηρεσιών θα συμφωνείται ρητά μεταξύ των δύο μερών.
- Θα πραγματοποιείται μόνο **σε ώρες ΕΩΚ** (όπως αυτές ορίζονται στην προηγούμενη ενότητα).
- Η χρονική περίοδος απώλειας της υπηρεσίας που οφείλεται σε προγραμματισμένη διακοπή **δε** θα υπολογίζεται στη μέτρηση των Ποιοτικών Κριτηρίων.

Σε περιπτώσεις όπου, η διάρκεια της προγραμματισμένης διακοπής υπηρεσίας υπερβεί την προσυμφωνημένη χρονική διάρκεια, και γι' αυτό ευθύνεται αποκλειστικά ο Ανάδοχος, τότε η επιπλέον χρονική διάρκεια απώλειας της υπηρεσίας θεωρείται ως βλάβη.

ΑΝΤΙΚΕΙΜΕΝΟ / ΠΕΡΙΧΟΜΕΝΟ ΠΕΡΙΟΔΟΥ ΕΓΓΥΗΣΗΣ:**ΣΥΝΤΗΡΗΣΗ ΕΞΟΠΛΙΣΜΟΥ**

- *Προληπτική συντήρηση εξοπλισμού.* Καθορισμός συχνότητας με την οποία πρέπει να διενεργούνται από εξουσιοδοτημένους τεχνικούς οι απαραίτητες ρυθμίσεις και έλεγχοι ώστε να εξασφαλίζεται η λειτουργία τους χωρίς προβλήματα και με το μικρότερο δυνατό αριθμό βλαβών.

Η ανωτέρω *προληπτική συντήρηση* ενδεικτικά δύναται να περιλαμβάνει ανά εξάμηνο τις εξής εργασίες:

- Εκτέλεση διαγνωστικών προγραμμάτων για τον έλεγχο καλής λειτουργίας των μονάδων του εξοπλισμού
 - Αντικατάσταση τυχόν φθαρμένων ή/και ελαττωματικών ανταλλακτικών
 - Έλεγχος και tuning του προσφερόμενου εξοπλισμού και λογισμικού.
- *Αποκατάσταση βλαβών εξοπλισμού.* Περιλαμβάνονται όλες οι ενέργειες (εργασίες και ανταλλακτικά) που απαιτείται να εκτελεστούν στον εξοπλισμό (hardware) προκειμένου να αποκατασταθούν οι προϋποθέσεις για την ομαλή λειτουργία τους μετά την εμφάνιση σχετικού προβλήματος. Αν η πλήρης και οριστική επίλυση του προβλήματος δεν είναι εφικτή εντός του συγκεκριμένου χρονικού ορίου όπως προβλέπεται στην παρ. Α.5. επιβάλλονται οι προβλεπόμενες ρήτρες.
 - *Εξασφάλιση ανταλλακτικών.* Υποχρέωση του Αναδόχου εκτός των άλλων αποτελεί η εξασφάλιση όλων των απαραίτητων καινούργιων ανταλλακτικών για την επισκευή και συντήρηση των συστημάτων προκειμένου να τηρούνται οι χρόνοι διαθεσιμότητας σύμφωνα με τα αναφερόμενα στην Α.5.

ΣΥΝΤΗΡΗΣΗ ΕΤΟΙΜΟΥ ΛΟΓΙΣΜΙΚΟΥ - ΣΥΣΤΗΜΑΤΩΝ

- *Διασφάλιση καλής λειτουργίας λογισμικού NMS.*
 1. Εντοπισμός αιτιών βλαβών/ δυσλειτουργιών και αποκατάσταση αυτών. Κατόπιν τεκμηριωμένης ειδοποίησης από τον Φορέα Λειτουργίας, ο Ανάδοχος είναι υποχρεωμένος να επιλύει τα προβλήματα εντός συγκεκριμένου χρονικού διαστήματος από την αναγγελία μιας βλάβης (βλ. παρ. Α.5.) εφόσον αυτά δεν έχουν προκύψει από κακόβουλες ή άστοχες παρεμβάσεις τρίτων. Αν η πλήρης και οριστική επίλυση του προβλήματος δεν είναι εφικτή εντός του συγκεκριμένου χρονικού ορίου όπως προβλέπεται στην παρ. Α.6. **Σφάλμα! Το αρχείο προέλευσης της αναφοράς δεν βρέθηκε.** επιβάλλονται οι προβλεπόμενες ρήτρες.
 2. Παράδοση βελτιωτικών εκδόσεων του λογισμικού NMS
 3. Παράδοση αντιτύπων όλων των μεταβολών ή των επανεκδόσεων ή τροποποιήσεων των εγχειριδίων λογισμικού.

ΤΕΧΝΙΚΗ ΥΠΟΣΤΗΡΙΞΗ

Βασική υποχρέωση του Αναδόχου είναι η οργάνωση και λειτουργία σύγχρονου Γραφείου Υποστήριξης (HelpDesk) το οποίο θα είναι διαθέσιμο σε ώρες ΚΩΚ (όπως αυτές ορίζονται στην § Α.5.). Στο πλαίσιο της υπηρεσίας αυτής ο Ανάδοχος αναλαμβάνει τα ακόλουθα:

1. Να καταγράφει τα χαρακτηριστικά στοιχεία των αναγγελιών που αναφέρονται από το προσωπικό του Φορέα.

Κάθε περιστατικό πρέπει να λαμβάνει ένα μοναδιαίο κλειδί αναφοράς και να καταγράφεται τουλάχιστον η εξής πληροφορία: σημείο που εμφανίζει τη βλάβη, Είδος εξοπλισμού ή λογισμικού, Περιγραφή βλάβης, Ώρα αναγγελίας

Οι αναγγελίες θα γίνονται εναλλακτικά με όλους τους παρακάτω τρόπους:

- i. Τηλέφωνο
 - ii. Email
 - iii. Fax
2. Ο εξοπλισμός και οι εφαρμογές που θα χρησιμοποιεί ο Ανάδοχος για τη λειτουργία του Γραφείου Υποστήριξης ανήκουν στην κυριότητα του Ανάδοχου.
 3. Στο τέλος κάθε μήνα, ο Ανάδοχος υποβάλλει Μηνιαίες Εκθέσεις για το βαθμό ικανοποίησης των υπηρεσιών τεχνικής υποστήριξης. Η Έκθεση θα υποβάλλεται μέσα στο πρώτο δεκαήμερο κάθε μήνα, και θα περιλαμβάνει τα παρακάτω στοιχεία για τον προηγούμενο μήνα:
 - i. Αριθμός αναγγελιών και είδος (π.χ. βοήθεια, πρόβλημα)
 - ii. Αναλυτικά στοιχεία για χρόνους απόκρισης Γραφείου Υποστήριξης ανά κλήση και συνολική κατανομή.
 - iii. Αναλυτικά στοιχεία για κάθε κλήση προβλήματος (βλάβη ή δυσλειτουργία) που εξυπηρετήθηκε πέραν των χρονικών υποχρεώσεων που αναφέρονται στη παρούσα.
 - iv. Αναλυτικά στοιχεία και για την επιβολή ποινών (ρήτρες μη συμμόρφωσης), όπως αίτιο, χρόνος, αντίτιμο ρήτρας κοκ., αλλά και συνολικό αντίτιμο επιβολής ποινών.

Μέσω του ανωτέρω αναφερόμενου Γραφείου Υποστήριξης οι Ανάδοχοι θα προσφέρουν:

- Υπηρεσίες Τεχνικής Υποστήριξης μέσω του Helpdesk (σε περίπτωση που το αίτημα ή/και η βλάβη μπορεί να αντιμετωπιστεί/διεκπεραιωθεί απομακρυσμένα)
- On site υποστήριξη. Όταν τα αναφερόμενα προβλήματα δεν μπορούν να επιλυθούν απευθείας και οριστικά από το πρώτο επίπεδο παρέμβασης (Helpdesk), πρέπει να προωθούνται σε ειδικούς οι οποίοι θα δίνουν την απαιτούμενη λύση επιτόπου.
- Αντιμετώπιση λαθών και σφαλμάτων στη λειτουργία του εξοπλισμού – δικτύου – λογισμικού - υπηρεσιών.
- Ενημέρωση των διαχειριστών του Δικτύου του Δήμου Αθηναίων για τυχόν αλλαγές στη λειτουργικότητα του συστήματος.

‘ΑΝΑΜΕΝΟΜΕΝΑ ΠΑΡΑΔΟΤΕΑ’ / ΑΠΟΤΕΛΕΣΜΑΤΑ ΠΕΡΙΟΔΟΥ:

Περίοδος Εγγύησης – Παραδοτέα (ελάχιστα):	
Τίτλος Παραδοτέου	Περιγραφή Παραδοτέου
Π4. Υπηρεσίες υποστήριξης και αποκατάστασης βλαβών	<ul style="list-style-type: none"> • Τεύχος αποτύπωσης υπηρεσιών που θα περιλαμβάνει: <ul style="list-style-type: none"> Αναλυτικό Πρόγραμμα ενεργειών προληπτικής συντήρησης, που υποβάλλεται με την έναρξη της σχετικής περιόδου Αναλυτική Καταγραφή ενεργειών υποστήριξης (Τακτικών – Έκτακτων Ενεργειών) Λίστα ανταλλακτικών και προσδιορισμός αναλωσίμων υλικών Τεκμηρίωση πρόσθετων προσαρμογών και παραμετροποιήσεων σε εξοπλισμό ή/και συστήματα και υπηρεσίες Παράδοση αντιτύπων όλων των μεταβολών ή επανεκδόσεων ή τροποποιήσεων των εγχειριδίων του εξοπλισμού, ή/και συστημάτων Έκθεση αξιολόγησης Περιόδου

A.6. ΜΕΘΟΔΟΛΟΓΙΑ ΔΙΟΙΚΗΣΗΣ ΚΑΙ ΥΛΟΠΟΙΗΣΗΣ ΕΡΓΟΥ**A.6.1 Μέθοδοι και Τεχνικές Υλοποίησης και Υποστήριξης**

Ο Υποψήφιος Ανάδοχος θα πρέπει να περιγράψει τις μεθοδολογίες, τεχνικά μέσα και εργαλεία που θα αξιοποιήσει για την υλοποίηση του έργου και την επιτυχή ολοκλήρωση των παραδοτέων και των υπηρεσιών του Έργου.

A.6.2 Μέθοδοι και Τεχνικές παρακολούθησης και διαχείρισης

Στην Τεχνική Προσφορά του Υποψηφίου Αναδόχου θα πρέπει να περιγραφούν τα χαρακτηριστικά που επιδεικνύονται από την προτεινόμενη μεθοδολογία για την παρακολούθηση και διαχείριση του Έργου, π.χ.:

- Σχεδιασμός και απολογισμός των δραστηριοτήτων και επιμέρους εργασιών του έργου
- Σχεδιασμός των πόρων
- άλλο

Οι τακτικές συναντήσεις του Αναδόχου με την ΕΠΠΕ για την πρόοδο του Έργου θα διεξάγονται τουλάχιστον ανά μήνα και κατά περιόδους εβδομαδιαία κατά τη διάρκεια υλοποίησης του Έργου. Ο Υπεύθυνος Διαχείρισης Έργου του Αναδόχου θα παρουσιάζει αναφορά προόδου υλοποίησης σε κάθε συνάντηση, μαζί με τις ενημερωμένες εκδόσεις του χρονοδιαγράμματος υλοποίησης του Έργου.

Εκτός από τις τακτικές συναντήσεις, ο Υπεύθυνος Έργου από πλευράς της Αναθέτουσας Αρχής μπορεί να συγκαλέσει έκτακτες συναντήσεις εάν κριθεί απαραίτητο.

Ο Ανάδοχος θα τηρεί τα πρακτικά των συναντήσεων που διεξάγονται για την πρόοδο του Έργου και θα τα αποστέλλει στην Αναθέτουσα Αρχή και στην Ομάδα Έργου της Αναθέτουσας προς έγκριση.

A.6.3 Σχήμα (Οργάνωση) Διοίκησης και υλοποίησης του αντικειμένου του Έργου

Ο Υποψήφιος Ανάδοχος υποχρεούται να υποβάλλει στην Τεχνική Προσφορά του ολοκληρωμένη πρόταση για το σχήμα διοίκησης του Έργου, παρουσιάζοντας οργανόγραμμα με λεπτομερή περιγραφή αρμοδιοτήτων/ρόλων/κατηγορίας των μελών της Ομάδας που θα υλοποιήσει το Έργο, το γνωστικό αντικείμενο που θα καλύψουν τα μέλη της Ομάδας Έργου, το χρόνο απασχόλησης ανά Δραστηριότητα/παραδοτέο του προσωπικού στο Έργο καθώς και τη σχέση τους με τον υποψήφιο Ανάδοχο (υπάλληλος, εξωτερικός συνεργάτης, στέλεχος υπεργολάβου). Όπου απαιτείται ή όπου προβλέπεται, θα γίνεται σαφή διάκριση στην on-site απασχόληση.

Τυχόν αλλαγή του Υπεύθυνου του Έργου και του Τεχνικού Υπεύθυνου, καθώς των λοιπών στελεχών που καλύπτουν τις απαιτήσεις του σημείου Β της § 2.2.6 της παρούσας, θα τελεί υπό την έγκριση της ΔΑΕΜ μετά από σχετική εισήγηση της ΕΠΠΕ.

Η ΔΑΕΜ θα έχει την κύρια ευθύνη επίβλεψης και ελέγχου της πορείας εκτέλεσης και υλοποίησης του Έργου, ενώ την κύρια ευθύνη υλοποίησης του Έργου θα την έχει ο Ανάδοχος.

Τα μέλη της ομάδας έργου διακρίνονται σε 3 κατηγορίες όπως αυτές αναλύονται στις παραγράφους που ακολουθούν.

A.6.4 Διοίκησης: Υπεύθυνος Έργου & Τεχνικός Υπεύθυνος Έργου

Ο Υποψήφιος Ανάδοχος υποχρεούται να καθορίσει στην Τεχνική Προσφορά του τα στελέχη που θα αναλάβουν τους ρόλους:

- του Υπεύθυνου Έργου
- του Τεχνικού Υπευθύνου Έργου.

Συγκεκριμένα για τα δύο ανωτέρω στελέχη να δηλωθεί το ποσοστό συμμετοχής τους στο Έργο και οι ανθρωπομήνες που θα αφιερώσουν ανά Φάση ή/και Παραδοτέο του Έργου.

Διευκρινίζεται, ότι επιτρέπεται ο Υπεύθυνος Έργου και ο Τεχνικός Υπεύθυνος Έργου να αποτελούν και μέλη της ομάδας υλοποίησης, με τους χρόνους να παρουσιάζονται διακριτά για τα διοικητικά/διαχειριστικά καθήκοντα από αυτά της υλοποίησης.

A.6.5 Εξειδικευμένα Στελέχη

Ο Υποψήφιος Ανάδοχος υποχρεούται να καθορίσει στην Τεχνική Προσφορά του τα στελέχη της Ομάδας Έργου που αποτελούν τα εξειδικευμένα στελέχη, όπως αυτοί ορίζονται και ζητούνται στην ενότητα Β του άρθρου 2.2.6 (Τεχνική και επαγγελματική ικανότητα), καθώς επίσης να

- περιγράψει το ρόλο τους στο προτεινόμενο Σχήμα Διοίκησης και τις αρμοδιότητες
- δηλώσει το ποσοστό συμμετοχής τους στο Έργο και τους ανθρωπομήνες που θα αφιερώσουν ανά Φάση ή/και Παραδοτέο του Έργου.

Διευκρινίζεται ότι ως εξειδικευμένα στελέχη λογίζονται, στο πλαίσιο του παρόντος έργου, μόνο στελέχη στις ειδικότητες που περιγράφονται στη σχετική ενότητα Β του άρθρου 2.2.6 (Τεχνική και επαγγελματική ικανότητα), και εφόσον διαθέτουν τα αντίστοιχα προσόντα που προσδιορίζονται εκεί.

A.6.6 Τεχνικά Στελέχη

Ο Υποψήφιος Ανάδοχος πρέπει να καθορίσει στην Τεχνική Προσφορά του τα Τεχνικά στελέχη της Ομάδας Έργου που θα αναλάβουν τις κύριες δραστηριότητες του Έργου, όπως αυτά ορίζονται και ζητούνται στην ενότητα Β του άρθρου 2.2.6 (Τεχνική και επαγγελματική ικανότητα), καθώς επίσης να

- περιγράψει το ρόλο τους στο προτεινόμενο Σχήμα Διοίκησης και τις αρμοδιότητες
- δηλώσει το ποσοστό συμμετοχής τους στο Έργο και τους ανθρωπομήνες που θα αφιερώσουν ανά Φάση ή/και Παραδοτέο του Έργου

Διευκρινίζεται ότι ως τεχνικά στελέχη λογίζονται, στο πλαίσιο του παρόντος έργου, μόνο στελέχη στις ειδικότητες που περιγράφονται στη σχετική ενότητα Β του άρθρου 2.2.6 (Τεχνική και επαγγελματική ικανότητα) και εφόσον διαθέτουν τα αντίστοιχα προσόντα που προσδιορίζονται εκεί.

A.6.7 Διασφάλιση Ποιότητας Έργου

Ο Ανάδοχος πρέπει να μεριμνήσει για τη διασφάλιση της ποιότητας του συνόλου των υπηρεσιών και παραδοτέων του παρόντος έργου.

Σε αυτό το πλαίσιο και για την επιτυχή υλοποίηση του έργου απαιτείται ο Υποψήφιος Ανάδοχος να καταθέσει ολοκληρωμένο Σχέδιο Διασφάλισης της Ποιότητας Έργου, προσαρμοσμένο στις ιδιαιτερότητες που θέτουν οι οργανωτικές, διοικητικές και τεχνολογικές παράμετροι του έργου, στο οποίο θα αναφέρονται οι διαδικασίες και μηχανισμοί που θα τηρηθούν ώστε να καλυφθούν οι απαιτήσεις της παρούσας Διακήρυξης. Ενδεικτικά, θα περιλαμβάνει:

- Σχήμα Διασφάλισης Ποιότητας
- Σχέδιο Επικοινωνίας, συντονισμού και συνεργασίας των διαφορετικών εμπλεκόμενων και βέλτιστης ροής πληροφορίας μεταξύ των μονάδων του σχήματος διοίκησης και οργάνωσης του έργου
- Διαχείριση Θεμάτων, Εκτίμηση - Διαχείριση Κινδύνων
- Διασφάλιση – Έλεγχος Ποιότητας
- Διαχείριση Αλλαγών
- Διοικητική Πληροφόρηση

Εφόσον ο Υποψήφιος Ανάδοχος εφαρμόζει σύστημα διαχείρισης ποιότητας, θα πρέπει να συμπεριλάβει στην προσφορά του τις εν λόγω διαδικασίες με τα έντυπά τους ή/και την ειδική μέριμνα για συγκεκριμένες προβλέψεις περί της εφαρμογής συγκεκριμένων μέτρων, αναδεικνύοντας τον τρόπο με τα οποία τα προαναφερθέντα λειτουργούν επ' ωφελεία της διαχείρισης και ποιότητας του έργου.

A.7. Χρόνοι παράδοσης:**ΧΡΟΝΟΔΙΑΓΡΑΜΜΑ – ΦΑΣΕΙΣ ΥΛΟΠΟΙΗΣΗΣ – ΠΑΡΑΔΟΤΕΑ**

Ο μέγιστος χρόνος υλοποίησης του αντικειμένου έργου/Σύμβαση ορίζεται σε είκοσι οκτώ (28) μήνες από την ημερομηνία υπογραφής της Σύμβασης, σύμφωνα με τα οριζόμενα στο άρθρο 6.3.

Στη συνέχεια παρατίθεται συνοπτικό χρονοδιάγραμμα υλοποίησης, όπου αποτυπώνονται οι Φάσεις του έργου και ο χρονοπρογραμματισμός υλοποίησής τους.

Φάση	Διάρκεια υλοποίησης Φάσης	Τίτλος Φάσης	Προϋπόθεση έναρξης
A	10 εργάσιμες ημέρες	Μελέτη Εφαρμογής	Έναρξη με την υπογραφή της σύμβασης.
B	40 εργάσιμες ημέρες	Προμήθεια και Εγκατάσταση Ολοκληρωμένου Συστήματος	Έναρξη με τη λήξη της φάσης A από την υπογραφή της σύμβασης και αφού έχει ολοκληρωθεί η Μελέτη Εφαρμογής.
Γ	10 εργάσιμες ημέρες	διαδικασία μετρήσεων, πιστοποίησης του ολοκληρωμένου συστήματος, και παράδοση πιστοποιητικού εγγύησης συστήματος από το εργοτάσιο/κατασκευαστικό οίκο	Έναρξη με την λήξη του 3 ^{ου} μήνα από την υπογραφή της σύμβασης και αφού έχει ολοκληρωθεί η φάση B
Δ	2 μήνες	Πιλοτική Λειτουργία	Έναρξη με την λήξη του 2ου μήνα από την υπογραφή της σύμβασης και αφού έχει ολοκληρωθεί η φάση B
E	24 μήνες	Υπηρεσίες Εγγύησης	Έναρξη με την λήξη του 4ου μήνα από την υπογραφή της σύμβασης και αφού έχει ολοκληρωθεί η φάση Δ

Στη συνέχεια παρατίθεται το συνοπτικό χρονοδιάγραμμα υλοποίησης του Έργου.

ΦΑΣΗ	ΜΗΝΕΣ				
	1	2	3	4	28
Φάση A: Μελέτη Εφαρμογής					
Φάση B: Προμήθεια και Εγκατάσταση Ολοκληρωμένου Συστήματος					
Φάση Γ: διαδικασία μετρήσεων, πιστοποίησης του ολοκληρωμένου συστήματος, και παράδοση πιστοποιητικού εγγύησης συστήματος από το εργοτάσιο/κατασκευαστικό οίκο					
Φάση Δ: Πιλοτική Λειτουργία					
Φάση E: Υπηρεσίες Εγγύησης					

Υπεργολαβία:

Όπως περιγράφεται στο άρθρο 4.4.

Εγγυήσεις-Τεχνική Υποστήριξη:

Όπως περιγράφεται ανωτέρω στο άρθρο 6.5. και στο Παράρτημα Ι άρθρο Α.5.

Τροποποίηση Σύμβασης:

Όπως περιγράφεται στο οικείο άρθρο της Σύμβασης.

ΜΕΡΟΣ Β- ΟΙΚΟΝΟΜΙΚΟ ΑΝΤΙΚΕΙΜΕΝΟ ΤΗΣ ΣΥΜΒΑΣΗΣ

Χρηματοδότηση:

Η υπ' αριθμ. πρωτ.: 378357/24.11.2015 Προγραμματική Σύμβαση μεταξύ του Δήμου Αθηναίων και της ΔΑΕΜ Α.Ε., που αφορά στην ΣΥΝΤΗΡΗΣΗ, ΑΝΑΒΑΘΜΙΣΗ, ΕΚΣΥΓΧΡΟΝΙΣΜΟ ΚΑΙ ΥΠΟΣΤΗΡΙΞΗ ΤΩΝ ΗΛΕΚΤΡΟΝΙΚΩΝ ΕΦΑΡΜΟΓΩΝ ΤΟΥ ΜΗΧ/ΚΟΥ ΣΥΣΤΗΜΑΤΟΣ, ΤΩΝ ΣΧΕΣΙΑΚΩΝ ΒΑΣΕΩΝ, ΥΠΟΔΟΜΩΝ DATA CENTER, ΔΙΚΤΥΩΝ, ΙΡ ΤΗΛΕΦΩΝΙΑΣ & ΜΗΧ/ΚΟΥ ΕΞΟΠΛΙΣΜΟΥ ΤΟΥ Δ. ΑΘΗΝΑΙΩΝ.

Εκτιμώμενη αξία σύμβασης σε ευρώ, χωρίς ΦΠΑ: 406.046,20€

Φ.Π.Α.-Κρατήσεις-δικαιώματα τρίτων-επιβαρύνσεις:

Όπως περιγράφεται ανωτέρω στο άρθρο 5.1.

ΠΑΡΑΡΤΗΜΑ ΙΙ – ΕΕΕΣ (Προσαρμοσμένο από την Αναθέτουσα Αρχή)

Οι αναθέτουσες αρχές συντάσσουν με τη χρήση της υπηρεσίας eΕΕΕΣ, ήτοι της διαδικτυακής πλατφόρμας που διαθέτει η ΕΕ (βάσει του τυποποιημένου εντύπου του Παραρτήματος 2 του Κανονισμού (ΕΕ) 2016/7 της Επιτροπής της 5ης Ιανουαρίου 2016), το πρότυπο ΕΕΕΣ που θα ανταποκρίνεται: α) στις καταστάσεις εκείνες για τις οποίες οι οικονομικοί φορείς αποκλείονται ή, με βάση τα έγγραφα της σύμβασης, μπορούν να αποκλεισθούν, καθώς και β) στα κριτήρια ποιοτικής επιλογής που έχουν καθοριστεί με τα ως άνω έγγραφα. Το περιεχόμενο του αρχείου είτε ενσωματώνεται στο κείμενο της διακήρυξης, είτε, ως αρχείο PDF, ψηφιακά υπογεγραμμένο, αναρτάται ξεχωριστά ως αναπόσπαστο μέρος αυτής. Το αρχείο XML αναρτάται για την διευκόλυνση των οικονομικών φορέων προκειμένου να συντάξουν μέσω της υπηρεσίας eΕΕΕΣ της ΕΕ τη σχετική απάντησή τους.]

Οι προσφέροντες συμπληρώνουν το σχετικό πρότυπο ΕΕΕΣ το οποίο έχει αναρτηθεί, σε μορφή αρχείων τύπου XML και PDF, στη διαδικτυακή πύλη www.promitheus.gov.gr του ΕΣΗΔΗΣ και αποτελεί αναπόσπαστο τμήμα της διακήρυξης (Παράρτημα ΙΙ).

ΠΑΡΑΡΤΗΜΑ ΙΙΙ – Πίνακες τεχνικών προδιαγραφών / Τεχνικής Προσφοράς

Οι οικονομικοί φορείς συμπληρώνουν τους παρακάτω Πίνακες συμμόρφωσης με την απόλυτη ευθύνη της ακρίβειας των δεδομένων:

ΠΙΝΑΚΑΣ Α

ΤΕΧΝΙΚΕΣ ΠΡΟΔΙΑΓΡΑΦΕΣ ΣΥΣΤΗΜΑΤΟΣ ΔΟΜΗΜΕΝΗΣ ΚΑΛΩΔΙΩΣΗΣ- ΠΙΝΑΚΑΣ ΣΥΜΜΟΡΦΩΣΗΣ

A/A	ΠΕΡΙΓΡΑΦΗ	ΥΠΟΧΡΕΩΤΙΚΗ ΑΠΑΙΤΗΣΗ	ΑΠΑΝΤΗΣΗ ΠΡΟΜΗΘΕΥΤΗ	ΠΑΡΑΠΟΜΠΗ
A.	ΣΥΣΤΗΜΑ ΔΟΜΗΜΕΝΗΣ ΚΑΛΩΔΙΩΣΗΣ			

A.1	Όλα τα υλικά του καλωδιακού συστήματος (patch panels, καλώδια, πρίζες, κατανεμητές ζώνης, οπτικά καλώδια, patch cords, rigntails, μικρομεταγωγείς) να είναι του ίδιου κατασκευαστή	NAI		
A.2	Το παθητικό καλωδιακό σύστημα να καλύπτεται με εγγύηση 25 ετών και να είναι σύμφωνο με ISO/IEC 11801:2011 or EN 50173:20112	NAI		
A.3	Το καλωδιακό σύστημα είναι τύπου Οπτικής Ινας στο Γραφείο σε αρχιτεκτονική αστέρα με δυνατότητα εφεδρείας 100%, φορητότητας και επέκτασης	NAI		
A.4	Η σύνδεση των χρηστών θα γίνει με patch cords χαλκού, τουλάχιστον CAT6, LSZH , το 10% θα είναι τύπου secure lock για λόγους ασφάλειας	NAI		
A.5	Κάθε μικρο-μεταγωγέας συνδέεται με απευθείας οπτική σύνδεση στο κεντρικό computer room	NAI		
A.6	Όλα τα εγκατεστημένα καλώδια θα έχουν σήμανση με βάση το πρότυπο EN 50174	NAI		
A.7	Τα οπτικά patch panels είναι 1U, με δυνατότητα στήριξης σε τρεις θέσεις : flush, recessed, flat, θα περιλαμβάνουν κασέτες συγκόλλησης, θερμοσυστελλόμενα και κλείστρα προστασίας από σκόνη	NAI		
A.8	Οι οπτικοί couplers, τα οπτικά rigntails, τα οπτικά patch cords είναι τύπου LC OM3	NAI		
A.9	Τα οπτικά καλώδια είναι τύπου tight buffer OM3, εσωτερικού/εξωτερικού χώρου, LSZH, σύμφωνα με IEC 61034	NAI		
A.10	Στους χώρους των χρηστών τα οπτικά καλώδια τερματίζονται με τη μέθοδο της συγκόλλησης σε κατανεμητές ζώνης βαρέως τύπου με κλειδί και 12 θέσεων	NAI		
A.11	Η κεντρική καμπίνα 42U έχει ελάχιστες διαστάσεις 800x1000, φιλοξενεί τους οπτικούς κατανεμητές και περιέχει όλα τα εξαρτήματα, πολύπριζα και χαρακτηριστικά για να εγκατασταθούν μέχρι δύο μεταγωγείς τύπου σασί με διπλά τροφοδοτικά όπως προβλέπεται από τον κατασκευαστή των μεταγωγέων	NAI		
A.12	Χρησιμοποιούνται οριζόντιοι και κάθετοι οδηγί καλωδίων για την προστασία και διαχείριση των καλωδίων εντός της καμπίνας	NAI		
A.13	Κατασκευή computer room			
A.13.1	Μεταλλική πόρτα πυρασφάλειας, μονόφυλλη κατά UNI 9723 και σύστημα ελέγχου πρόσβασης	NAI		
A.13.2	Σύστημα πυρανίχνευσης με θερμοηλεκτρικούς ανιχνευτ, σειρήνα, φωτιστικό STOP, κουδούνιο προσυναγερμού και σύστημα κατάσβεσης FM200, ηλεκτρική εγκατάσταση με βάση τις τεχνικές προδιαγραφές			
A.13.3	Σύστημα ψύξης, κατάλληλο για δύο μεταγωγείς τύπου σασί και το υφιστάμενο UPS			

A.13.4	Υπερυψωμένο δάπεδο 20 εκατοστών			
A.14	Οι πρίζες είναι διαστάσεων 45x90, 4 θέσεων PoE με δυνατότητα τοποθέτησης σε κανάλι, τοίχο, κολώνα, δάπεδο	ΝΑΙ		
A.15	Οι πρίζες θα περιλαμβάνουν μικρομεταγωγείς / μετατροπείς οπτικών ινών σε χαλκό, τύπου PoE+ με ανεξάρτητη τροφοδοσία	ΝΑΙ		
A.16	Οι μικρο – μεταγωγείς (micro switches) θα είναι σύμφωνοι με τα ακόλουθα πρότυπα και κανονισμούς:	ΝΑΙ		
	Ηλεκτρική προστασία (IT εξοπλισμού): EN60950			
	Ηλεκτρικές συνθήκες (EMC): EN 55022			
	Έλεγχος Διάχυσης δεδομένων: IEEE 802.3x			
	LLDP: IEEE 802.1AB			
	MAC bridges / Rapid spanning tree protocol / Class of Service: IEEE 802.1D			
	Port-Based Network Access Control: IEEE 802.1x			
	Link Layer Discovery Protocol for Media Endpoint Devices: ANSI/TIA-1057			
	Media Access Control Bridges: ISO/IEC 15802.3			
A.17	Η τροφοδοσία των μικρο-μεταγωγέων θα γίνεται τοπικά με τροφοδοτικό επί του καναλιού	ΝΑΙ		
A.18	Οι μικρο-μεταγωγείς θα περιλαμβάνουν τουλάχιστον ένα SFP uplink και ένα uplink χαλκού	ΝΑΙ		
A.19	Η διαχείριση των μικρο-μεταγωγέων θα γίνεται με κεντρικό τρόπο μέσω προγράμματος διαχείρισης δικτύου (NMS)	ΝΑΙ		
A.20	Το NMS θα παρέχει alarm σε περίπτωση οποιασδήποτε βλάβης ή διακοπής σύνδεσης στο καλωδιακό σύστημα	ΝΑΙ		
A.21	Το NMS θα παρέχει πληροφορία κατανάλωσης ενέργειας των μικρο-μεταγωγέων σε πραγματικό χρόνο	ΝΑΙ		
A.22	Τα εργοστάσια των οίκων κατασκευής θα έχουν πιστοποίηση ISO 9001 και ISO 14001	ΝΑΙ		
A.23	Οι μετρήσεις οπτικών ινών να γίνουν με power meter ή χρήση του οργάνου πιστοποίησης χαλκού αφού αυτό εφοδιαστεί με κατάλληλους οπτικούς προσαρμογείς	ΝΑΙ		
A.24	Οι τεχνικοί εγκατάστασης να φέρουν κάρτα πιστοποίησης από τον κατασκευαστικό οίκο του καλωδιακού συστήματος	ΝΑΙ		

ΠΙΝΑΚΑΣ Β

ΤΕΧΝΙΚΕΣ ΠΡΟΔΙΑΓΡΑΦΕΣ ΕΝΕΡΓΟΥ ΕΞΟΠΛΙΣΜΟΥ

A/A	ΠΕΡΙΓΡΑΦΗ	ΥΠΟΧΡΕΩΤΙΚΗ ΑΠΑΙΤΗΣΗ	ΑΠΑΝΤΗΣΗ ΠΡΟΜΗΘΕΥΤΗ	ΠΑΡΑΠΟΜΠΗ
Β.	ΕΝΕΡΓΟΣ ΕΞΟΠΛΙΣΜΟΣ			

B.1	Κεντρικός μεταγωγέας τύπου σασί			
B.1.1	Αρχιτεκτονική:			
	Αρθρωτή (Modular) αρχιτεκτονικής με δυνατότητα επέκτασης με την προσθήκη καρτών	NAI		
	Να διαθέτει τουλάχιστον επτά (7) υποδοχές επέκτασης εκ των οποίων τουλάχιστον πέντε (5) θα είναι διαθέσιμες για δικτυακές θύρες.	NAI		
	Να διαθέτει διπλούς επεξεργαστές ώστε να μην διακόπτεται η λειτουργία του μεταγωγέα σε περίπτωση βλάβης οποιουδήποτε εκ των δύο	NAI		
	Εύρος ζώνης non-blocking εσωτερικού διαύλου επικοινωνίας (Switch Fabric)	>= 550 Gbps		
	Δυνατότητα συνολικής ταχύτητας μεταγωγής IPv4 πακέτων στο σύστημα του μεταγωγέα	>= 220 Mpps		
	Address Resolution Protocol (ARP) entries	>=45000		
	Spanning Tree Protocol instances	>=12000		
	Προσφερόμενη μνήμη DRAM	>= 4 GB		
	Προσφερόμενη μνήμη Flash	>= 2 GB		
	Ελάχιστος αριθμός υποστηριζόμενων MAC διευθύνσεων	>= 50000		
	Ελάχιστος αριθμός υποστηριζόμενων IPv4 εγγραφών στον πίνακα δρομολόγησης (routing table)	>= 64000		
	Ελάχιστος αριθμός υποστηριζόμενων IPv6 εγγραφών στον πίνακα δρομολόγησης (routing table)	>=32000		
	Ελάχιστος αριθμός υποστηριζόμενων Multicast Routes	>=32000		
	Πλαίσιο κατάλληλο ώστε να εφαρμόζει σε κρίωμα 19"	NAI		
B.1.2	Υποστήριξη των ακόλουθων πρωτοκόλλων (ενσωματωμένα κατά την παράδοση του εξοπλισμού):			
	1. Ethernet: IEEE 802.3, 10BaseT, Fast Ethernet: IEEE 802.3u, 100BaseTX	NAI		
	2. Gigabit Ethernet: 802.3z, 803.3ab, 1000BaseSX, 1000BaseLX/LH, 1000BaseZX	NAI		
	3. 10 Gigabit Ethernet: IEEE 802.3ae, 10GBASE-LR, 10GBASE-SR, 10GBASE-ER, 10GBASE-LRM.	NAI		
B.1.3	Interfaces:			
	1. Να διαθέτει τουλάχιστον τέσσερις (4) 10 Gigabit Ethernet υποδοχές για θύρες 10GE τύπου SFP+, οι οποίες να μπορούν να υποστηρίξουν τα πρωτόκολλα 10GBASE-SR, 10GBASE-LR, 10GBASE-LRM, 1000BaseT, 1000Base-ZX, 1000BaseSX, 1000BaseLX/LH με απλή αλλαγή μετατροπέα.	NAI		

	2. Να διαθέτει τουλάχιστον εκατόν σαράντα τέσσερις (144) θύρες για συνδέσεις οπτικής ίνας τύπου SFP, οι οποίες να υποστηρίζουν τα πρωτόκολλα 1000BaseT, 1000Base-ZX, 1000BaseSX, 1000BaseLX/LH με απλή αλλαγή μετατροπέα. Οι προσφερόμενες κάρτες θυρών να υποστηρίζουν εύρος ζώνης διαύλου επικοινωνίας ≥ 48 Gbps. Να προσφερθεί με τουλάχιστον 130 μετατροπείς 1000BaseSX	NAI		
	3. Να διαθέτει ασύγχρονη θύρα για out of band διαχείριση (Configuration & Management) ταχύτητας τουλάχιστον 1000Mbps Η πρόσβαση θα πρέπει να προστατεύεται με χρήση κωδικού (password).	NAI		
B.1.4	Υποστήριξη των ακόλουθων δυνατοτήτων (ενσωματωμένες κατά την παράδοση του εξοπλισμού):			
	1. Όλες οι Gigabit και 10G Ethernet θύρες να υποστηρίζουν VLAN Trunking με χρήση πρωτοκόλλου IEEE 802.1Q.	NAI		
	2. Υποστήριξη συνδυασμού οκτώ (8) θυρών Gigabit Ethernet σε μια λογική σύνδεση ταχύτητας τουλάχιστον οκτώ (8) Gbps. Οι παραπάνω λογικές συνδέσεις να μπορούν να επιτευχθούν μεταξύ θυρών οι οποίες δεν βρίσκονται απαραίτητα στην ίδια κάρτα επέκτασης.	NAI		
	3. Υποστήριξη συνδυασμού τουλάχιστον τεσσάρων (4) θυρών 10 Gigabit Ethernet σε μια λογική σύνδεση ταχύτητας τουλάχιστον 40 Gbps.	NAI		
	4. Υποστήριξη μηχανισμών για τον περιορισμό της broadcast και multicast κίνησης ανά πόρτα με δυνατότητα ορισμού του ορίου που επιτρέπεται να καταλαμβάνει η broadcast ή/και multicast κίνηση.	NAI		
	5. Δυνατότητα υποστήριξης προτύπων 802.3af και 802.3at με ικανότητα παροχής μέχρι 30W ανά Fast/Gigabit Ethernet θύρα	NAI		
	6. Υποστήριξη δυναμικής δημιουργίας VLANs και διάρθρωσης trunks.	NAI		
	7. Αριθμός υποστηριζόμενων VLANs	≥ 4000		
	8. Υποστήριξη παρακολούθησης από μία Fast Ethernet ή Gigabit Ethernet θύρα (SPAN port), της κυκλοφορίας δεδομένων μιας ομάδας θυρών ή VLAN, τα οποία να μπορούν να βρίσκονται σε διαφορετικό μεταγωγό απ αυτόν που φέρει την SPAN θύρα (Remote SPAN)	NAI		
	9. Υποστήριξη τουλάχιστον 8 SPAN (bidirectional) ταυτόχρονα sessions	NAI		
	10. Υποστήριξη 802.1AB Link Layer Discovery Protocol (LLDP)	NAI		
	11. Υποστήριξη αυτόματου εντοπισμού μονόδρομων συνδέσεων, που προκύπτουν από βλάβη στη φυσική σύνδεση (UDLD ή ισοδύναμο)	NAI		
	12. Υποστήριξη ένταξης σε ομάδα μεταγωγέων με στόχο την ανταλλαγή και διαμοίραση πληροφοριών	NAI		

	για VLANs.			
	13. Υποστήριξη του πρωτοκόλλου IEEE 802.1d (Spanning Tree Protocol)	NAI		
	14. Υποστήριξη παραμετροποίησης των θυρών, ώστε να μην λαμβάνει χώρα ο υπολογισμός του αλγόριθμου STP κατά τη διασύνδεση υπολογιστών στις θύρες αυτές.	NAI		
	15. Υποστήριξη IEEE 802.1w	NAI		
	16. Υποστήριξη IEEE 802.1s	NAI		
	17. Υποστήριξη IEEE 802.3ad και LACP	NAI		
	18. Υποστήριξη Jumbo Frames (τουλάχιστον 9000 bytes) σε όλες τις Gigabit Ethernet θύρες	NAI		
B.1.5	Υποστήριξη λειτουργιών δρομολόγησης:			
	1. Υποστήριξη στατικής δρομολόγησης (static routes) για IPv4 & IPv6	NAI		
	2. Υποστήριξη Inter-VLAN IP routing μεταξύ δύο ή περισσότερων VLANs	NAI		
	3. Υποστήριξη δυναμικής δρομολόγησης IPv4 & IPv6. Να υποστηρίζονται κατ ελάχιστο τα πρωτόκολλα RIP, RIP v2, RIP για IPv6	NAI		
	4. Υποστήριξη πρωτοκόλλου ICMP και ICMP redirect	NAI		
	5. Υποστήριξη IGMP snooping v1, v2 και v3	NAI		
	6. Υποστήριξη λειτουργίας DHCP server και DHCP client	NAI		
B.1.6	Υποστήριξη λειτουργιών IPv6:			
	1. Υποστήριξη IPv6 MLD snooping	NAI		
	2. Υποστήριξη ICMPv6 και ICMPv6 redirect	NAI		
	3. Υποστήριξη MTU path discovery για IPv6	NAI		
	4. Υποστήριξη δημιουργίας access lists για IPv6 κίνηση	NAI		
	5. Υποστήριξη IPv6 over IPv4 GRE tunnels	NAI		
B.1.7	Υποστήριξη λειτουργιών QoS :			
	1. Υποστήριξη 802.1p Class of Service (CoS) prioritization και IP DSCP (Differentiated Service Code Point).	NAI		
	2. Υποστήριξη Strict Priority Queuing	NAI		
	3. Υποστήριξη τουλάχιστον οκτώ (8) ουρών προτεραιοτήτων ανά θύρα	NAI		
	4. Υποστήριξη διαμόρφωσης προτεραιοτήτων ανά θύρα	NAI		
	5. Υποστήριξη κατηγοριοποίησης (classification) και σήμανσης (marking) των πακέτων, βάση Differentiated Services Code Point field (DSCP) και IP ToS field στην κίνηση κάθε θύρας	NAI		

	6. Υποστήριξη κατηγοριοποίησης (classification) και σήμανσης (marking) των πακέτων με βάση χαρακτηριστικά του πακέτου στα επίπεδα 3 ή 4.	NAI		
	7. Υποστήριξη εφαρμογής πολιτικής προτεραιοτήτων με βάση χαρακτηριστικά του πακέτου στα επίπεδα 3 ή 4.	NAI		
B.1.8	Υποστήριξη λειτουργιών ασφαλείας:			
	1. Πρόσβαση με χρήση συνθηματικών (passwords)	NAI		
	2. Υποστήριξη TACACS και RADIUS πιστοποίησης	NAI		
	3. Υποστήριξη ρύθμισης πρόσβασης πολλαπλών επιπέδων (read-only, read write κτλ) για τους διαχειριστές	NAI		
	4. Υποστήριξη πιστοποίησης 802.1x για πρόσβαση στις θύρες του μεταγωγέα	NAI		
	5. Υποστήριξη SSH Client και λειτουργίας SSH Server	NAI		
	6. Υποστήριξη φιλτραρίσματος της unicast κίνησης σε επίπεδο MAC διεύθυνσης.	NAI		
	7. Υποστήριξη IEEE 802.1ae για κρυπτογράφηση της L2 κίνησης	NAI		
	8. Υποστήριξη ρύθμισης των θυρών ώστε να επιτρέπουν πρόσβαση μόνο σε συγκεκριμένους σταθμούς εργασίας ανάλογα με την MAC address που έχουν. Η εν λόγω λειτουργία να υποστηρίζεται τόσο σε θύρες πρόσβασης όσο και σε trunk θύρες	NAI		
	9. Υποστήριξη δημιουργίας access lists για έλεγχο της κίνησης σε επίπεδο θύρας και σε επίπεδο VLAN, βάση IP πληροφορίας, αλλά και πληροφορίας επιπέδου 4 (TCP/UDP port).	NAI		
	10. Υποστήριξη λειτουργίας DHCP snooping ώστε να φιλτράρονται τα DHCP μηνύματα που έχουν αμφίβολη προέλευση και να περιορίζονται οι επιθέσεις που έχουν στόχο την βάση των DHCP bindings.	NAI		
	11. Υποστήριξη προστασίας από επιθέσεις IP Spoofing.	NAI		
	12. Υποστήριξη δυναμικής προστασίας από επιθέσεις που βασίζονται στο πρωτόκολλο ARP.	NAI		
	13. Υποστήριξη εκλογής ρίζας από το spanning-tree πρωτόκολλο μεταξύ δεδομένων ελεγχόμενων συσκευών	NAI		
B.1.9	Υποστήριξη λειτουργιών διαχείρισης:			
	1. Υποστήριξη SNMP v1, v2 και SNMP v3.	NAI		
	2. Διαχείριση μέσω Command Line Interface	NAI		
	3. Υποστήριξη RMON I & II standards	NAI		
	4. Υποστήριξη NetFlow με δυνατότητα ορισμού κλειδιών ροής (flow keys) από τον διαχειριστή	NAI		

	5. Υποστήριξη Network Time Protocol (NTP) για ακριβή και συνεπή χρονισμό.	NAI		
B.1.10	Αξιοπιστία:			
	1. Να διαθέτει ενσωματωμένη εφεδρική τροφοδοσία, ώστε να μην διακόπτεται η λειτουργία της συσκευής σε περίπτωση βλάβης οποιασδήποτε εκ των δύο. Κάθε τροφοδοσία να μπορεί να αντικατασταθεί χωρίς επανεκκίνηση του μεταγωγέα εφόσον λειτουργεί η εφεδρική της	NAI		
	2. Οι δύο τροφοδοσίες να μπορούν να διαμοιράζονται το φόρτο, εφόσον η μία δεν επαρκεί για να καλύψει τις ανάγκες.	NAI		
	3. Δυνατότητα ζεύξης μεταξύ δύο όμοιων μεταγωγέων με ισοδύναμη διάρθρωση, η οποία θα ενώνει τους διαύλους επικοινωνίας σε ένα κοινό backplane (Virtual Switch), έτσι ώστε να εμφανίζονται προς τα υπόλοιπα επίπεδα μεταγωγής σαν ένα σύστημα με μια MAC και μία IP διεύθυνση, μειώνοντας τον αριθμό των Spanning Tree loops μιας redundant υποδομής	NAI		
	4. Υποστήριξη εν λειτουργία αντικατάστασης δικτυακών καρτών	NAI		
	5. Υποστήριξη VRRP	NAI		
	6. Υποστήριξη αναβάθμισης λογισμικού χωρίς επανεκκίνηση του μεταγωγέα και χωρίς διακοπή της μεταγωγής δεδομένων όταν υπάρχει εφεδρική Switching Engine (In Service Upgrade)	NAI		
B.1.11	Υποστήριξη δυνατοτήτων (μετά από πιθανή αναβάθμιση του εξοπλισμού ή του λειτουργικού και όχι απαραίτητα ταυτόχρονα):			
	1. Υποστήριξη δυναμικής δρομολόγησης IPv4 & IPv6. Να υποστηρίζονται κατ ελάχιστο τα πρωτόκολλα:	NAI		
	· OSPF, OSPFv3			
	· BGPv4, Multiprotocol BGP			
	2. Υποστήριξη Equal και Unequal Cost Paths Load Balancing για IPv4 & IPv6 κίνηση	NAI		
	3. Υποστήριξη Multicast δρομολόγησης βάση πρωτοκόλλου PIM	NAI		
	4. Υποστήριξη VRF lite ή ισοδύναμο	NAI		
	5. Υποστήριξη καθορισμού ανεξάρτητης πολιτικής δρομολόγησης, για δεδομένα διαφορετικών εφαρμογών (policy routing)	NAI		
	6. Υποστήριξη IP Service Level Agreement (SLA) με υποστήριξη κατ ελάχιστον των λειτουργιών: ICMP Jitter, ICMP Echo, UDP jitter, UDP echo, TCP connect			
	7. Να έχει συνολική χωρητικότητα τουλάχιστον διακοσίων σαράντα (240) θυρών Gigabit Ethernet 1000Base-X	NAI		

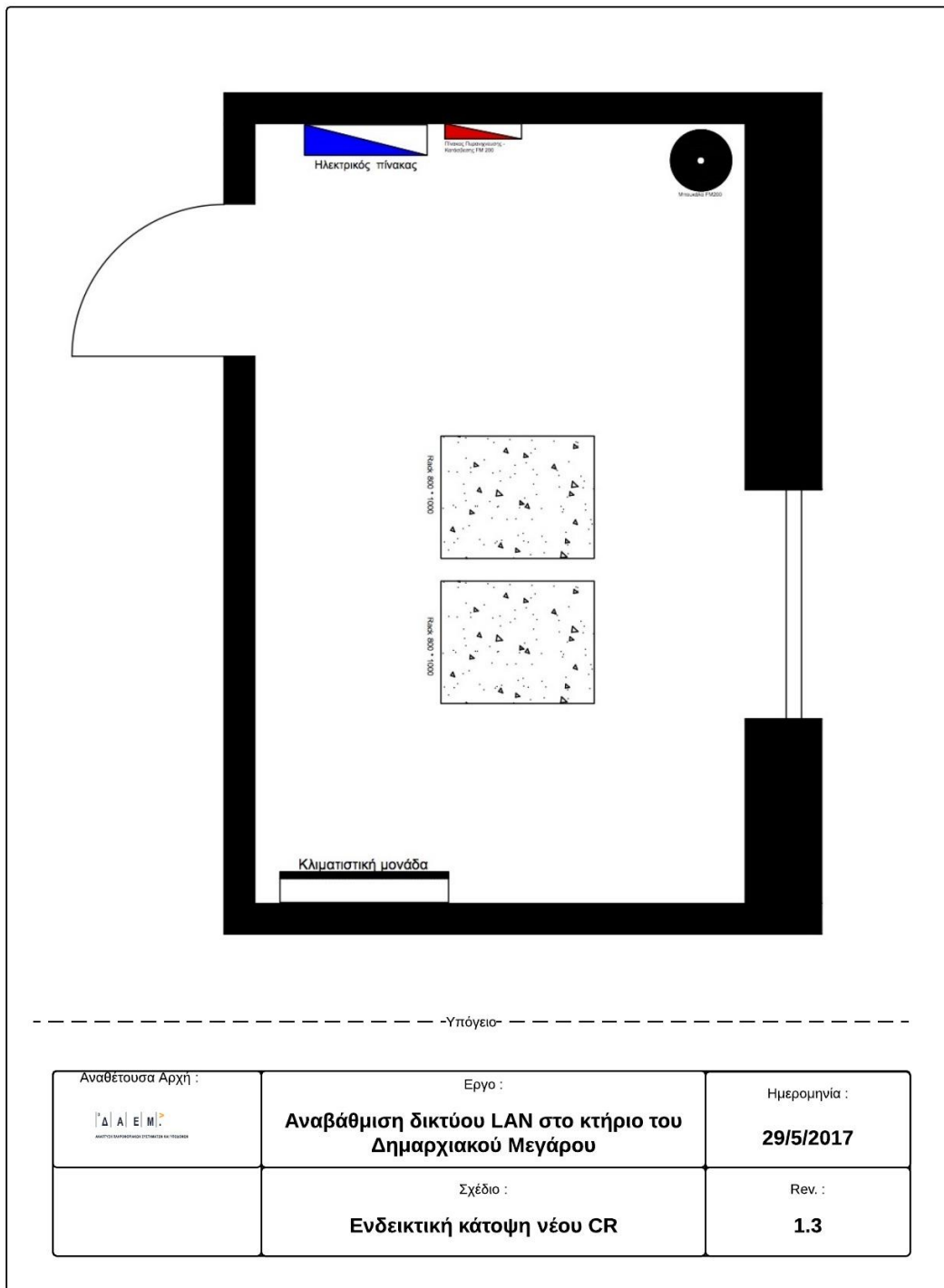
	8. Να υποστηρίζει θύρες multigigabit για ταχύτητα σύνδεσης μέχρι κ 10G πάνμω από UTP	NAI		
	9. Να έχει συνολική χωρητικότητα τουλάχιστον διακοσίων σαράντα (240) θυρών Gigabit Ethernet 10/100/1000BaseT με ενσωματωμένη δυνατότητα IEEE 802.3af PoE και 802.3at PoE+	NAI		
	10. Να έχει συνολική χωρητικότητα τουλάχιστον εξήντα (60) θυρών 10 Gigabit Ethernet	NAI		
B.1.12	Προδιαγραφές Ασφαλείας:			
	1. CE Marking, UL 60950, EN 60950, IEC 60950	NAI		
B.1.13	Προδιαγραφές ηλεκτρομαγνητικών εκπομπών:			
	1. 47CFR Part 15 Class A	NAI		
	2. EN 55022 Class A, CISPR 22 Class A	NAI		
	3. EN 61000-3-2, EN 61000-3-3	NAI		

ΠΙΝΑΚΑΣ Γ΄
ΠΟΣΟΤΙΚΑ ΣΤΟΙΧΕΙΑ ΑΡΧΙΤΕΚΤΟΝΙΚΗΣ ΕΡΓΟΥ

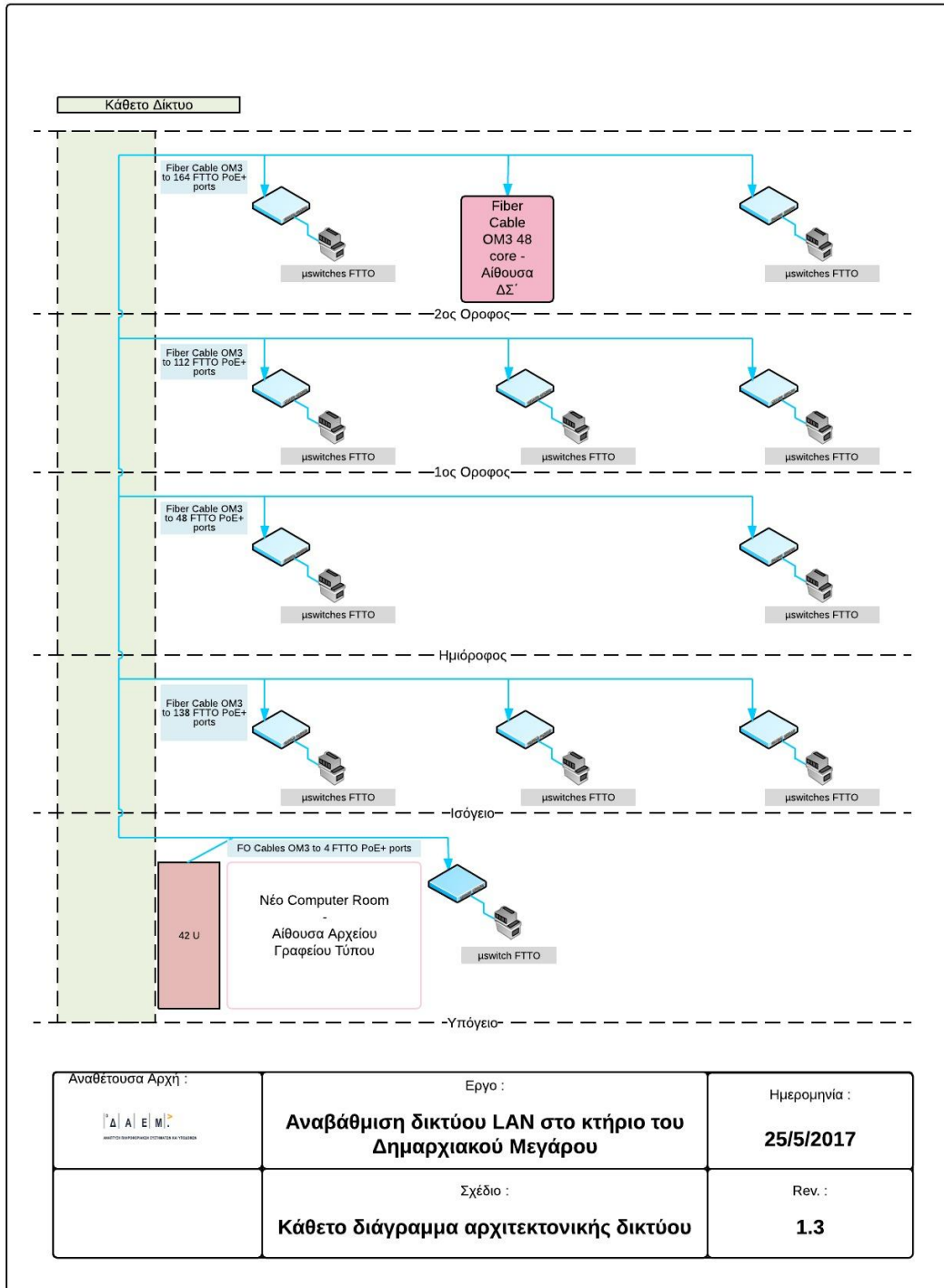
A/A	ΠΕΡΙΓΡΑΦΗ ΕΞΟΠΛΙΣΜΟΥ & ΕΡΓΑΣΙΩΝ	Ποσότητα	Μονάδα μέτρησης	ΑΠΑΝΤΗΣΗ ΠΡΟΜΗΘΕΥΤΗ	
1.	Προμήθεια και εγκατάσταση θύρας τύπου PoE με ένα οπτικό uplink 1G, αρχιτεκτονικής FTTO, σε πλαίσιο διαστάσεων 45 x 90 mm, όλα τα εξαρτήματα τοποθέτησης σε κανάλι, καλώδια σύνδεσης, τροφοδοτικό επί καναλιού, μικρουλικά	>=466	τμχ		
2.	Προμήθεια και εγκατάσταση/συγκόλληση οπτικού κατανεμητή ζώνης 12 θέσεων τύπου LC OM3 μαζί με τους σχετικούς couplers, pigtails, καλώδια σύνδεσης και μικρουλικά	>=11	τμχ		
3.	Προμήθεια και εγκατάσταση οπτικού καλωδίου 24 ινών τύπου OM3 πλήρως τερματισμένου σε patch panel τύπου LC OM3 και πλήρως τερματισμένου και πιστοποιημένου	>=1820	μέτρο		
4.	Προμήθεια και εγκατάσταση οπτικού καλωδίου 48 (2 x 24) ινών τύπου OM3 πλήρως τερματισμένου σε patch panel τύπου LC OM3 και πλήρως τερματισμένου και πιστοποιημένου στο υφιστάμενο ικρίωμα της αίθουσας δημοτικού συμβουλίου	>=317	μέτρο		
5.	Προμήθεια και εγκατάσταση επιδαπέδιας καμπίνας 42U 800 x 1000 εφοδιασμένης με ράφια, οδηγούς καλωδίων, γείωση, τροφοδοσία, πολύπριζα και μικρουλικά	>=1	τμχ		

6.	Προμήθεια και εγκατάσταση προγράμματος διαχείρισης και παρακολούθησης με πραγματικό χρόνο συστήματος FTTO σε υπολογιστή του Δήμου Αθηναίων, προγραμματισμός μικρομεταγωγών. Περιλαμβάνονται λειτουργίες έξυπνης διαχείρισης και μέτρησης κατανάλωσης σε πραγματικό χρόνο.	>=1	τμχ		
7.	Προμήθεια και εγκατάσταση patch cord χαλκού, τουλάχιστον CAT6 LSZH με χρωματιστά latches εντός επιδαπέδιου καναλιού 70 χ 19 μήκους 5-20μ μαζί με εξαρτήματα	>=466	τμχ		
8.	Προμήθεια και εγκατάσταση οπτικού patch cord duplex LC, OM3 LSZH, ruggedised εντός περιμετρικού καναλιού 100 χ 50 μήκους 5-30μ μαζί με εξαρτήματα	>=220	τμχ		
9.	Προμήθεια και εγκατάσταση σχάρας 200 χ 60 μαζί με μικρουλικά και υλικά γείωσης	>=80	μέτρο		
10.	Μεταφορά υφιστάμενης παροχής UPS 20 KVA σε χώρο νέου Computer Room με κατασκευή ηλεκτρολογικής παροχής μεταξύ παλαιού και νέου Computer Room	>=1	τμχ		
11.	Κατασκευή νέου computer room με ψευδοπάτωμα, σύστημα ελέγχου πρόσβασης, πυρανίχνευση, πυρόσβεση, ηλεκτρολογική εγκατάσταση, πόρτα ασφαλείας, σφράγισμα ανοιγμάτων εσωτερικά, γείωση με όλα τα υλικά και εργασίες, παραδοτέο σε πλήρη λειτουργία	>=1	τμχ		
12.	Εκπαίδευση προσωπικού δήμου Αθηναίων στη λειτουργία του συστήματος	>=1	τμχ		
13.	Καλλιτεχνική βαφή των οδύσεων στην παλαιά αίθουσα δημοτικού συμβουλίου	>=1	τμχ		
14.	Ειδική ξύλινη κατασκευή στην παλαιά αίθουσα δημοτικού συμβουλίου	>=1	τμχ		
15.	Προμήθεια και εγκατάσταση μεταγωγέα τύπου σασί με διπλά supervisor engines, διπλά τροφοδοτικά, 130 Gigabit Ethernet SFPs για τη διασύνδεση μικρομεταγωγών, 1 χρόνο υπηρεσίες συντήρησης	>=1	τμχ		
16.	Εγγύηση των προσφερομένων υλικών	>= 2 ετών			

ΠΙΝΑΚΑΣ Δ΄
Σχέδιο κάτοψης νέου computer room



ΠΙΝΑΚΑΣ Ε΄
Κάθετο διάγραμμα αρχιτεκτονικής του συστήματος



ΠΑΡΑΡΤΗΜΑ IV – Υπόδειγμα Οικονομικής Προσφοράς

Ο φάκελος "ΟΙΚΟΝΟΜΙΚΗ ΠΡΟΣΦΟΡΑ" περιλαμβάνει συμπληρωμένο τον Πίνακα, που ακολουθεί και στον οποίο διατυπώνεται ολογράφως και αριθμητικώς η οικονομική Προσφορά.

ΠΡΟΣ ΤΗΝ

ΔΑΕΜ Α.Ε.

ΠΙΝΑΚΑΣ**ΟΙΚΟΝΟΜΙΚΗΣ ΠΡΟΣΦΟΡΑΣ (ΦΥΣΙΚΟ Ή ΝΟΜΙΚΟ ΠΡΟΣΩΠΟ) :**

.....
**ΓΙΑ ΤΗΝ ΑΝΑΒΑΘΜΙΣΗ ΔΙΚΤΥΟΥ LAN ΣΤΟ ΚΤΗΡΙΟ ΤΟΥ ΔΗΜΑΡΧΙΑΚΟΥ ΜΕΓΑΡΟΥ
 ΤΟΥ ΔΗΜΟΥ ΑΘΗΝΑΙΩΝ**

A. ΠΙΝΑΚΕΣ ΟΙΚΟΝΟΜΙΚΗΣ ΠΡΟΣΦΟΡΑΣ**A1. Εξοπλισμός βλ. Παράρτημα III (Πίνακας Α - Πίνακας Β - Πίνακας Γ)**

Α/Α	ΠΕΡΙΓΡΑΦΗ	ΤΥΠΟΣ	ΠΟΣΟΤΗΤΑ	ΑΞΙΑ ΧΩΡΙΣ ΦΠΑ [€]		ΦΠΑ [€]	ΣΥΝΟΛΙΚΗ ΑΞΙΑ ΜΕ ΦΠΑ [€]
				ΤΙΜΗ ΜΟΝΑΔΑΣ	ΣΥΝΟΛΟ		
				ΣΥΝΟΛΟ			

A2. Υπηρεσίες Εγκατάστασης βλ. A.3. Υπηρεσίες εγκατάστασεις εξοπλισμού

Α/Α	ΠΕΡΙΓΡΑΦΗ	Ανθρωπομήνες	ΑΞΙΑ ΧΩΡΙΣ ΦΠΑ [€]		ΦΠΑ [€]	ΣΥΝΟΛΙΚΗ ΑΞΙΑ ΜΕ ΦΠΑ [€]
			ΤΙΜΗ ΜΟΝΑΔΑΣ	ΣΥΝΟΛΟ		
		ΣΥΝΟΛΟ				

A3. Υπηρεσίες Εγγύησης βλ. A.5. Υπηρεσίες Εγγύησης

Α/Α	ΠΕΡΙΓΡΑΦΗ	ΠΟΣΟΤΗΤΑ	ΑΞΙΑ ΧΩΡΙΣ ΦΠΑ [€]		ΦΠΑ [€]	ΣΥΝΟΛΙΚΗ ΑΞΙΑ ΜΕ ΦΠΑ [€]
			ΤΙΜΗ ΜΟΝΑΔΑΣ	ΣΥΝΟΛΟ		
			ΣΥΝΟΛΟ			

A.4 Άλλες δαπάνες

Α/Α	ΠΕΡΙΓΡΑΦΗ	ΠΟΣΟΤΗΤΑ	ΑΞΙΑ ΧΩΡΙΣ ΦΠΑ [€]		ΦΠΑ [€]	ΣΥΝΟΛΙΚΗ ΑΞΙΑ ΜΕ ΦΠΑ [€]
			ΤΙΜΗ ΜΟΝΑΔΑΣ	ΣΥΝΟΛΟ		
ΣΥΝΟΛΟ						

A5. Συγκεντρωτικός Πίνακας Οικονομικής Προσφοράς Έργου

Α/Α	ΠΕΡΙΓΡΑΦΗ	ΣΥΝΟΛΙΚΗ ΑΞΙΑ ΕΡΓΟΥ ΧΩΡΙΣ ΦΠΑ [€]	ΦΠΑ [€]	ΣΥΝΟΛΙΚΗ ΑΞΙΑ ΕΡΓΟΥ ΜΕ ΦΠΑ [€]
1	Εξοπλισμός (Πίνακας Α1.)			
2	Υπηρεσίες Εγκατάστασης (Πίνακας Α2)			
3	Υπηρεσίες Εγγύησης (Πίνακας Α.3)			
4	Άλλες δαπάνες (Πίνακας Α.4)			
ΓΕΝΙΚΟ ΣΥΝΟΛΟ				

Το συνολικό προσφερόμενο εργολαβικό αντάλλαγμα για την προμήθεια των ως άνω ειδών και την υλοποίηση των Υπηρεσιών ανέρχεται σε

Ημερομηνία

Ο ΠΡΟΣΦΕΡΩΝ Ή Ο ΝΟΜΙΜΟΣ ΕΚΠΡΟΣΩΠΟΣ ΤΗΣ ΠΡΟΣΦΕΡΟΥΣΑΣ ΕΤΑΙΡΕΙΑΣ

Ονοματεπώνυμο

(ΥΠΟΓΡΑΦΗ και ΣΦΡΑΓΙΔΑ)

ΠΑΡΑΡΤΗΜΑ V – Υποδείγματα Εγγυητικών Επιστολών**V.1. Εγγυητική Επιστολή Συμμετοχής**

ΕΚΔΟΤΗΣ.....

Ημερομηνία έκδοσης.....

Προς: τη Δήμος Αθηναίων Ανώνυμη Αναπτυξιακή Εταιρεία Μηχανογράφησης και Επιχειρησιακών Μονάδων ΟΤΑ (Δ.Α.Ε.Μ. Α.Ε.)

Λιοσίων 22, 10438 Αθήνα

Εγγυητική επιστολή μας υπ' αριθμ..... για ευρώ.....

Με την παρούσα εγγυόμαστε, ανέκκλητα και ανεπιφύλακτα παραιτούμενοι του δικαιώματος της διαιρέσεως και διζήσεως, υπέρ

{Σε περίπτωση μεμονωμένης εταιρίας: της Εταιρίας οδός αριθμός ... ΤΚ,}

{ή σε περίπτωση Ένωσης ή Κοινοπραξίας: των Εταιριών

α)..... οδός..... αριθμός ΤΚ.....

β)..... οδός..... αριθμόςTK.....

μελών της Ένωσης ή Κοινοπραξίας, ατομικά για κάθε μια από αυτές και ως αλληλέγγυα και εις ολόκληρο υπόχρεων μεταξύ τους εκ της ιδιότητάς τους ως μελών της Ένωσης ή Κοινοπραξίας,}

και μέχρι του ποσού των ευρώ....., για τη συμμετοχή στο διενεργούμενο διαγωνισμό της (συμπληρώνετε την ημερομηνία διενέργειας του διαγωνισμού)..... με αντικείμενο (συμπληρώνετε τον τίτλο του έργου) συνολικής αξίας (συμπληρώνετε τον προϋπολογισμό με διευκρίνιση εάν περιλαμβάνει ή όχι τον ΦΠΑ), σύμφωνα με τη με αριθμό..... Προκήρυξή σας.

Η παρούσα εγγύηση καλύπτει καθ' όλο το χρόνο ισχύος της μόνο τις από τη συμμετοχή στον ανωτέρω διαγωνισμό απορρέουσες υποχρεώσεις

{Σε περίπτωση μεμονωμένης εταιρίας: της εν λόγω Εταιρίας.}

{ή σε περίπτωση Ένωσης ή Κοινοπραξίας: των Εταιριών της Ένωσης ή Κοινοπραξίας ατομικά για κάθε μια από αυτές και ως αλληλέγγυα και εις ολόκληρο υπόχρεων μεταξύ τους εκ της ιδιότητάς τους ως μελών της Ένωσης ή Κοινοπραξίας. }

Το ανωτέρω ποσό της εγγύησης τηρείται στη διάθεσή σας, το οποίο και υποχρεούμαστε να σας καταβάλουμε ολικά ή μερικά χωρίς καμία από μέρους μας αντίρρηση ή ένσταση και χωρίς να ερευνηθεί το βάσιμο ή μη της απαίτησής σας, μέσα σε τρεις (3) ημέρες από την έγγραφη ειδοποίησή σας.

Η παρούσα ισχύει μέχρι και την (Σημείωση προς την Τράπεζα: ο χρόνος ισχύος πρέπει να είναι μεγαλύτερος τουλάχιστον τριάντα (30) μέρες του χρόνου ισχύος της Προσφοράς).

Αποδεχόμαστε να παρατείνουμε την ισχύ της εγγύησης, ύστερα από έγγραφη δήλωσή σας, με την προϋπόθεση ότι το σχετικό αίτημα σας θα μας υποβληθεί πριν από την ημερομηνία λήξης της.

Σε περίπτωση κατάπτωσης της εγγύησης, το ποσό της κατάπτωσης υπόκειται στο εκάστοτε ισχύον πάγιο τέλος χαρτοσήμου.

Βεβαιούμε ότι όλες οι ισχύουσες Εγγυητικές Επιστολές της Τράπεζάς μας, οι οποίες έχουν χορηγηθεί στο Δημόσιο, στα Ν.Π.Δ.Δ. και στα Ν.Π.Ι.Δ., συμπεριλαμβανομένης και της παρούσης, δεν ξεπερνάνε το όριο το οποίο έχει καθοριστεί βάσει νόμου για την Τράπεζά μας.

(Εξουσιοδοτημένη υπογραφή)

V.2. Εγγυητική Επιστολή Καλής Εκτέλεσης Σύμβασης

ΕΚΔΟΤΗΣ.....

Ημερομηνία έκδοσης.....

Προς: τη Δήμος Αθηναίων Ανώνυμη Αναπτυξιακή Εταιρεία Μηχανογράφησης και Επιχειρησιακών Μονάδων ΟΤΑ (Δ.Α.Ε.Μ. Α.Ε.)

Λιοσίων 22, 10438 Αθήνα

Εγγυητική επιστολή μας υπ' αριθμ..... για ευρώ.....

Με την παρούσα εγγυόμαστε, ανέκκλητα και ανεπιφύλακτα παραιτούμενοι του δικαιώματος της διαιρέσεως και διζήσεως, υπέρ

{Σε περίπτωση μεμονωμένης εταιρίας : της Εταιρίας Οδός Αριθμός Τ.Κ.}

{ή σε περίπτωση Ένωσης ή Κοινοπραξίας : των Εταιριών

α) οδός αριθμός Τ.Κ.

β) οδός αριθμός Τ.Κ.

γ) οδός αριθμός Τ.Κ.

.....

μελών της Ένωσης ή Κοινοπραξίας, ατομικά για κάθε μία από αυτές και ως αλληλέγγυα και εις ολόκληρο υπόχρεων μεταξύ τους εκ της ιδιότητάς τους ως μελών της Ένωσης ή Κοινοπραξίας,}

και μέχρι του ποσού των ευρώ....., για την καλή εκτέλεση της σύμβασης με αριθμό..... που αφορά στο διαγωνισμό της (συμπληρώνετε την ημερομηνία διενέργειας του διαγωνισμού) με

αντικείμενο (συμπληρώνετε τον τίτλο του έργου) συνολικής αξίας (συμπληρώνετε το συνολικό συμβατικό τίμημα με διευκρίνιση εάν περιλαμβάνει ή όχι τον ΦΠΑ), σύμφωνα με τη με αριθμό..... Προκήρυξή σας.

Το ανωτέρω ποσό της εγγύησης τηρείται στη διάθεσή σας, το οποίο και υποχρεούμαστε να σας καταβάλουμε ολικά ή μερικά χωρίς καμία από μέρους μας αντίρρηση ή ένσταση και χωρίς να ερευνηθεί το βάσιμο ή μη της απαίτησής σας, μέσα σε τρεις (3) ημέρες από την έγγραφη ειδοποίησή σας.

Η παρούσα ισχύει μέχρις ότου αυτή μας επιστραφεί ή μέχρις ότου λάβουμε έγγραφη δήλωσή σας ότι μπορούμε να θεωρήσουμε την Τράπεζά μας απαλλαγμένη από κάθε σχετική υποχρέωση.

Σε περίπτωση κατάπτωσης της εγγύησης, το ποσό της κατάπτωσης υπόκειται στο εκάστοτε ισχύον πάγιο τέλος χαρτοσήμου.

Βεβαιούμε ότι όλες οι ισχύουσες Εγγυητικές Επιστολές της Τράπεζάς μας, οι οποίες έχουν χορηγηθεί στο Δημόσιο, στα Ν.Π.Δ.Δ. και στα Ν.Π.Ι.Δ., συμπεριλαμβανομένης και της παρούσης, δεν ξεπερνάνε το όριο το οποίο έχει καθοριστεί βάσει νόμου για την Τράπεζά μας.

(Εξουσιοδοτημένη υπογραφή)

ΠΑΡΑΡΤΗΜΑ VI – Σχέδιο Σύμβασης

ΣΥΜΒΑΣΗ ΠΑΡΟΧΗΣ ΥΠΗΡΕΣΙΩΝ

Στην Αθήνα, σήμερα, την, ημέρα μεταξύ των παρακάτω συμβαλλομένων:

Αφενός, της ανώνυμης αναπτυξιακής εταιρείας ΟΤΑ με την επωνυμία «**ΔΗΜΟΣ ΑΘΗΝΑΙΩΝ ΑΝΩΝΥΜΗ ΑΝΑΠΤΥΞΙΑΚΗ ΕΤΑΙΡΕΙΑ ΜΗΧΑΝΟΓΡΑΦΗΣΗΣ ΚΑΙ ΕΠΙΧΕΙΡΗΣΙΑΚΩΝ ΜΟΝΑΔΩΝ Ο.Τ.Α.**», που εδρεύει στην Αθήνα, επί της οδού Λιοσίων αρ. 22, Τ.Κ. 104 38 (Α.Φ.Μ. 090033107 Δ.Ο.Υ ΦΑΕ Αθηνών) και νόμιμα εκπροσωπείται από τον Διευθύνοντα Σύμβουλο της κ. Σταύρο Ασθενίδη, καλούμενη χάριν συντομίας στο εξής «**ΔΑΕΜ Α.Ε.**»

και αφετέρου: της και το διακριτικό τίτλο «.....», που εδρεύει, οδός Τ.Κ. (Α.Φ.Μ., .) και νόμιμα εκπροσωπείται από τον και στο εξής θα αναφέρεται στην παρούσα σύμβαση ως «**ο Ανάδοχος**»,

αφού έλαβαν υπόψη τους:

1.- Η υπ' αριθμ. πρωτ.: **378357/24.11.2015** Προγραμματική Σύμβαση μεταξύ του Δήμου Αθηναίων και της ΔΑΕΜ Α.Ε., που αφορά στην ΣΥΝΤΗΡΗΣΗ, ΑΝΑΒΑΘΜΙΣΗ, ΕΚΣΥΓΧΡΟΝΙΣΜΟ ΚΑΙ ΥΠΟΣΤΗΡΙΞΗ ΤΩΝ ΗΛΕΚΤΡΟΝΙΚΩΝ ΕΦΑΡΜΟΓΩΝ ΤΟΥ ΜΗΧ/ΚΟΥ ΣΥΣΤΗΜΑΤΟΣ, ΤΩΝ ΣΧΕΣΙΑΚΩΝ ΒΑΣΕΩΝ, ΥΠΟΔΟΜΩΝ DATA CENTER, ΔΙΚΤΥΩΝ, ΙΡ ΤΗΛΕΦΩΝΙΑΣ & ΜΗΧ/ΚΟΥ ΕΞΟΠΛΙΣΜΟΥ ΤΟΥ Δ. ΑΘΗΝΑΙΩΝ,

2.- Το Ν.4412/2016 (ΦΕΚ Α' 147/08.08.2016) "Δημόσιες Συμβάσεις Έργων, Προμηθειών και Υπηρεσιών (προσαρμογή στις Οδηγίες 2014/24/ ΕΕ και 2014/25/ΕΕ)" και του ενιαίου κανονισμού προμηθειών και έργων της ΔΑΕΜ Α.Ε.,

3.- Την υπ.αριθμ. (ΑΔΑ:.....) Διακήρυξη Διαγωνισμού για την ανάθεση του έργου «Αναβάθμισης δικτύου LAN στο κτήριο του Δημαρχιακού Μεγλαρου του Δήμου Αθηναίων» (προϋπολογισμού μέχρι000,00€ πλέον του αναλογούντος ΦΠΑ).

4.- Τη με αρ. πρωτ. από/...../2017 προσφορά του Αναδόχου στον ως άνω Διαγωνισμό.

5.- Την με αριθμό απόφαση του Διοικητικού Συμβουλίου της εταιρείας, με την οποία ο ως άνω Διαγωνισμός κατακυρώθηκε υπέρ του αναδόχου, του οποίου η προσφορά είχε την χαμηλότερη τιμή κατ' αποδοχή σχετικής γνωμοδότησης της Επιτροπής του Διαγωνισμού και Αξιολόγησης των προσφορών.

7.- Ότι ο Ανάδοχος κατάθεσε και επισυνάπτονται στη παρούσα τα εξής δικαιολογητικά σύμφωνα με τη Διακήρυξη:

(αα) την με **αριθμό**εγγυητική επιστολή της τράπεζας ποσού ευρώ
(.....€),

(ββ) τα νομιμοποιητικά έγγραφα της εταιρείας (τελευταία Κωδικοποίηση Καταστατικού, Πρακτικό Δ.Σ. για τη συγκρότηση του Δ.Σ. σε σώμα και την νόμιμη εκπροσώπηση της εταιρείας και Βεβαίωση της αρμόδιας Υπηρεσίας της Περιφέρειας Αττικής για τυχόν τροποποιήσεις του Καταστατικού μετά την τελευταία Κωδικοποίησή του)

(γγ) απόσπασμα Ποινικού Μητρώου του νόμιμου εκπροσώπου του Διανομέα

(δδ) πιστοποιητικά ότι ο Διανομέας δεν τελεί σε πτώχευση, εκκαθάριση, παύση εργασιών, αναγκαστική διαχείριση, προπρωχευτική διαδικασία εξυγίανσης και δεν έχει κινηθεί εναντίον του διαδικασία κήρυξης σε πτώχευση, εκκαθάριση, αναγκαστική διαχείριση, προπρωχευτική διαδικασία εξυγίανσης.

(εε) υπεύθυνη δήλωση του Ν. 1599/1986, στην οποία ο νόμιμος εκπρόσωπος του Διανομέα δηλώνει όλους τους οργανισμούς κοινωνικής ασφάλισης στους οποίους οφείλει να καταβάλει εισφορές για το απασχολούμενο από αυτόν προσωπικό.

(στστ) πιστοποιητικά φορολογικής και ασφαλιστικής ενημερότητας

(ζζ) πιστοποιητικό της αρμόδιας αρχής από το οποίο να προκύπτει ότι είναι εγγεγραμμένος στα μητρώα του οικείου Επιμελητηρίου / Επαγγελματικού Μητρώου και το ειδικό επάγγελμα του.

συμφωνήθηκαν, συνομολογήθηκαν και έγιναν αμοιβαία αποδεκτά τα εξής:

ΑΡΘΡΟ 1: ΑΝΤΙΚΕΙΜΕΝΟ ΣΥΜΒΑΣΗΣ

1.1. Με τη σύμβαση αυτή, που καταρτίζεται στα πλαίσια υλοποίησης του ως άνω Έργου, ο Ανάδοχος, σε σχέση με τις γνώσεις και την επαγγελματική εμπειρία των στελεχών της δέχεται και αναλαμβάνει να εκτελέσει υπεργολαβικά τις, από τη ΔΑΕΜ Α.Ε. και για λογαριασμό αυτής, ανατιθέμενες παρακάτω σε αυτήν (υπεργολάβο) επί μέρους εργασίες του όλου ΕΡΓΟΥ, που αφορούν το έργο αναβάθμισης δικτύου LAN στο κτήριο του Δημαρχιακού Μεγάρου του Δήμου Αθηναίων, κατά τα ειδικότερα αναφερόμενα στο Παράρτημα Α' της παρούσας και μετά από συνάντηση με τους τεχνικούς της ΔΑΕΜ ΑΕ και κατανόηση των εγκατεστημένων συστημάτων.

1.2. Πιο συγκεκριμένα οι εργασίες που θα πραγματοποιηθούν θα είναι οι εξής :

.....

1.3. Ρητά συμφωνείται ότι η διέπουσα τα συμβαλλόμενα μέρη έννομη σχέση είναι η της σύμβασης υπεργολαβικής ανάθεσης έργων (άρθρο 681 επ. Α.Κ.), δεδομένου ότι με αυτή τα συμβαλλόμενα μέρη απέβλεψαν στην προσήκουσα και εμπρόθεσμη εκτέλεση και παράδοση των επί μέρους έργων-υποχρεώσεων από την «αντισυμβαλλόμενη» στα πλαίσια πάντοτε της παρούσης Σύμβασης.

ΑΡΘΡΟ 2. ΤΡΟΠΟΣ ΕΚΤΕΛΕΣΗΣ ΤΟΥ ΕΡΓΟΥ – ΥΠΟΧΡΕΩΣΕΙΣ ΑΝΑΔΟΧΟΥ

2.1. Η ΔΑΕΜ Α.Ε. αναθέτει και ο Ανάδοχος αναλαμβάνει την υποχρέωση να υλοποιήσει το Έργο, εκτελώντας προσηκόντως όλες τις επιμέρους εργασίες που αυτό περιλαμβάνει σύμφωνα με τα οριζόμενα στην παρούσα Σύμβαση. Ο Ανάδοχος δηλώνει ότι έχει το δικαίωμα να παρέχει τα αναφερόμενα στο άρθρο 1.1 και 1.2. ανωτέρω και η εν λόγω παροχή δεν αντίκειται σε καμία διάταξη νόμου ή σε οποιοδήποτε συμβατικό περιορισμό. Ο Ανάδοχος θα είναι πλήρως και αποκλειστικά μόνος υπεύθυνος για την τήρηση της ισχύουσας νομοθεσίας σε σχέση με οποιαδήποτε εργασία εκτελείται από μέλη της Ομάδας Έργου, που θα ασχοληθούν ή θα παράσχουν οποιοσδήποτε υπηρεσίες σε σχέση με την παρούσα Σύμβαση. Σε περίπτωση οποιασδήποτε παράβασης ή ζημίας που προκληθεί σε τρίτους υποχρεούται μόνος αυτός προς αποκατάστασή της.

2.2. Ο Ανάδοχος θα εκτελεί το έργο στους χώρους και τις εγκαταστάσεις του, και καθ'όσον απαιτείται για τις ανάγκες του έργου, στους χώρους και τις εγκαταστάσεις, που θα του υποδειχθούν από τη ΔΑΕΜ ΑΕ. Επίσης δικαιούται να έχει πρόσβαση στον εξοπλισμό της ΔΑΕΜ Α.Ε. που του διατίθεται για την ολοκλήρωση του έργου του.

2.3. Ο Ανάδοχος, εγγυάται ότι το προσωπικό και οι συνεργάτες του θα διαθέτουν την απαιτούμενη εμπειρία, τεχνογνωσία και ικανότητα, ώστε να ανταποκριθούν πλήρως στις απαιτήσεις της

σύμβασης, υπόσχεται δε και βεβαιώνει ότι θα επιδεικνύουν πνεύμα συνεργασίας κατά τις επαφές τους με τις αρμόδιες υπηρεσίες και τα στελέχη της ΔΑΕΜ Α.Ε. ή των εκάστοτε υποδεικνυομένων από αυτήν προσώπων. Σε αντίθετη περίπτωση, η ΔΑΕΜ Α.Ε. δύναται να ζητήσει την αντικατάσταση μέλους της Ομάδας Έργου του Αναδόχου, οπότε ο Ανάδοχος οφείλει να προβεί σε αντικατάσταση με άλλο πρόσωπο, ανάλογης εμπειρίας και προσόντων.

2.4. Ο Ανάδοχος υποχρεούται να τηρεί όλες τις σχετικές διατάξεις της εργατικής και ασφαλιστικής νομοθεσίας όσον αφορά τα πρόσωπα που τελούν στην υπηρεσία του καθώς και τις συμβατικές του υποχρεώσεις έναντι τυχόν υπεργολάβων του (πρόσωπα που θα ασχοληθούν ή θα παράσχουν οποιεσδήποτε υπηρεσίες σε σχέση με την παρούσα Σύμβαση) περιλαμβανομένων υποχρεώσεων κατά νόμο ή κατά σύμβαση για την καταβολή αμοιβής, μισθού, επιδομάτων και ασφαλιστικών εισφορών, καθώς και για οποιαδήποτε άλλη απαίτηση ή αξίωση. Η ΔΑΕΜ Α.Ε. απαλλάσσεται από κάθε ευθύνη και υποχρέωση από τυχόν ατύχημα ή από κάθε άλλη αιτία κατά την εκτέλεση της Σύμβασης και δεν έχει υποχρέωση καταβολής αποζημίωσης για υπερωριακή απασχόληση ή οποιαδήποτε άλλη αμοιβή στο προσωπικό του Αναδόχου ή τρίτων.

2.5. Η ΔΑΕΜ Α.Ε. αναλαμβάνει να διευκολύνει την πρόσβαση και παραμονή των ατόμων που συμμετέχουν στην ομάδα έργου σε κάθε χώρο σχετιζόμενο με την εκτέλεση του έργου, καθώς και να παραδώσει στον Ανάδοχο όλα τα στοιχεία που είναι απαραίτητα για την άσκηση των καθηκόντων του Αναδόχου.

2.6. Ο Ανάδοχος υποχρεούται να υλοποιήσει το Έργο εκτελώντας προσηκόντως όλες τις επιμέρους εργασίες που αυτό περιλαμβάνει. Καθ' όλη τη διάρκεια εκτέλεσης του Έργου, ο Ανάδοχος υποχρεούται να συνεργάζεται στενά με την ΔΑΕΜ Α.Ε. και να λαμβάνει υπόψη οποιεσδήποτε παρατηρήσεις της ΔΑΕΜ Α.Ε. σχετικά με την εκτέλεση του Έργου, κι ευθύνεται για κάθε πλημμέλεια ή παράλειψη των προσώπων που απαρτίζουν την ομάδα έργου κατά το χρονικό διάστημα της υλοποίησης του Έργου.

2.7. Η ομάδα έργου του Αναδόχου θα στελεχώνεται κατά την κρίση του Αναδόχου και θα απαρτίζεται από έμπειρα και εξειδικευμένα στελέχη, τα οποία θα πρέπει να διαθέτουν τα προσόντα που απαιτούνται για την υλοποίηση του Έργου. Τα επιμέρους στοιχεία, ονοματεπώνυμο και ημερομηνία συμμετοχής στην ομάδα έργου, των προσώπων που απαρτίζουν την ομάδα έργου του Αναδόχου ή εντάσσονται σ' αυτή κατά τη διάρκεια υλοποίησης του Έργου, γνωστοποιούνται εγγράφως στην ΔΑΕΜ Α.Ε. από τον Ανάδοχο, εν γνώσει των στελεχών του Αναδόχου, και κυρίως για λόγους ασφαλείας, τουλάχιστον δύο (2) εργάσιμες ημέρες, προ της εντάξεως των εν λόγω στελεχών στην ομάδα έργου. Ρητά συμφωνείται ότι τα κύρια παραδοτέα του έργου θα υλοποιούνται με άμεση συμμετοχή και επιτόπια παρουσία του παρόντος διαχειριστή του Αναδόχου ή άλλου προσώπου με ισοδύναμη εμπειρία για τη συμμετοχή του οποίου στην υλοποίηση του έργου θα απαιτείται η έγγραφη συγκατάθεση της ΔΑΕΜ Α.Ε..

2.8. Τα πρόσωπα που συμμετέχουν στην ομάδα έργου, υπάγονται διοικητικά, εργασιακά και ασφαλιστικά, αποκλειστικά και μόνο στον Ανάδοχο. Ο Ανάδοχος έχει την πλήρη ευθύνη για την καταβολή όλων των μισθών, ημερομισθίων, εισφορών κοινωνικών ασφαλίσεων και κάθε άλλου είδους αμοιβών ή άλλων σχετικών δαπανών που κατά περίπτωση θα πρέπει να καταβληθούν (είτε κατά νόμο είτε κατά συμφωνία) σε σχέση με το προσωπικό, υπαλλήλους, συνεργάτες και προστηθέντες του και πάντα εν γένει τα πρόσωπα που τελούν στην υπηρεσία του, είτε με σχέση εξηρημένης εργασίας, είτε με σχέση παροχής ανεξαρτήτων υπηρεσιών, που θα χρησιμοποιηθούν από τον Ανάδοχο κατά τη διάρκεια της εκτέλεσης του Έργου ή ένεκα ή εξ αφορμής αυτού.

2.9. Ο Ανάδοχος υποχρεούται να τηρεί τις υποχρεώσεις του που απορρέουν από τις διατάξεις της περιβαλλοντικής, κοινωνικοασφαλιστικής και εργατικής νομοθεσίας, που έχουν θεσπισθεί με το δικαίωμα της Ένωσης, το εθνικό δικαίωμα, συλλογικές συμβάσεις ή διεθνείς διατάξεις περιβαλλοντικού, κοινωνικού και εργατικού δικαίου, οι οποίες απαριθμούνται στο Παράρτημα Χ του Προσαρτήματος Α' του Ν.4412/2016. Η τήρηση των εν λόγω υποχρεώσεων ελέγχεται και βεβαιώνεται από τα όργανα που επιβλέπουν την εκτέλεση της σύμβασης και τις αρμόδιες δημόσιες αρχές και υπηρεσίες που ενεργούν εντός των ορίων της ευθύνης και της αρμοδιότητάς τους. Ειδικότερα, ως προς την εθνική εργατική και κοινωνικοασφαλιστική νομοθεσία, ο Ανάδοχος υποχρεούται να τηρεί όλους τους Ελληνικούς Νόμους τους σχετικούς με την εργασία (Εργατική Νομοθεσία) και τις διατάξεις για αμοιβές, και με τη ρητή υποχρέωση να καταβάλει τις νόμιμες αποδοχές στους εργαζόμενους οι οποίες σε καμία περίπτωση δεν μπορεί να είναι κατώτερες των

προβλεπόμενων από τις οικείες Συλλογικές Συμβάσεις Εργασίας, στις οποίες τυχόν υπάγονται οι εργαζόμενοι, να τηρεί το νόμιμο ωράριο εργασίας, ως και τις νόμιμες ασφαλιστικές καλύψεις, τους όρους υγιεινής και ασφάλειας των εργαζομένων, τις λουπές κοινωνικές παροχές, αποζημιώσεις, φόρους, κ.λ.π., θα ευθύνεται δε έναντι των Ελληνικών Αρχών για την τήρηση κάθε υποχρέωσης που προκύπτει απ' αυτές. Επίσης υποχρεούται να εκπληρώνει όλες του τις υποχρεώσεις απέναντι στο Δημόσιο, στους ασφαλιστικούς φορείς και σε κάθε τρίτο. Σε περίπτωση που διαπιστωθεί παράβαση των παραπάνω αναφερόμενων όρων παρέχεται το δικαίωμα στον Εργοδότη να καταγγείλει μονομερώς τη σύμβαση.

2.10. Τα παραδοτέα του έργου προσδιορίζονται και θα παρέχονται από τον Ανάδοχο κατά τα αναγνωρισμένα επαγγελματικά πρότυπα, με την ικανότητα και επιμέλεια εξειδικευμένου επαγγελματία, ρητώς συμπεριλαμβανομένου και του χρονοδιαγράμματος ολοκλήρωσης των επιμέρους φάσεων του έργου, όπως θα διαμορφωθούν βάσει ανάλυσης και λεπτομερούς καταγραφής των λειτουργικών και τεχνικών απαιτήσεων του έργου και των οδηγιών της Εταιρείας.

ΑΡΘΡΟ 3: ΔΙΑΡΚΕΙΑ

1. Η διάρκεια της παρούσας είναι ένας, ήτοι άρχεται με την υπογραφή της και λήγει την/...../2017, κατά τα ειδικότερα οριζόμενα στο Παράρτημα Α ως προς τα επιμέρους παραδοτέα.

2. Οι παρεχόμενες υπηρεσίες θα παραχθούν σε χώρο ή χώρους που θα υποδειχθούν από τη ΔΑΕΜ Α.Ε.

2. Η ολοκλήρωση της υλοποίησης των υπηρεσιών θα γίνει, είτε τμηματικά είτε άπαξ και του ως άνω χρόνου από την υπογραφή της σχετικής σύμβασης, στην ΔΑΕΜ Α.Ε. Ο Ανάδοχος είναι υποχρεωμένος να παράσχει τις ζητούμενες υπηρεσίες σύμφωνα με τις Τεχνικές Προδιαγραφές της παρούσας διακήρυξης. Ο συμβατικός χρόνος ολοκλήρωσης των υπηρεσιών μπορεί να παρατείνεται υπό τις σωρευτικές προϋποθέσεις του άρθρου 206 του Ν.4412/2016. Η απόφαση παράτασης εκδίδεται εντός εύλογου χρονικού διαστήματος από την υποβολή του σχετικού αιτήματος του προμηθευτή.

4. Η ποσοτική και ποιοτική παραλαβή των υπηρεσιών θα γίνει από την αρμόδια Επιτροπή παραλαβής με σύνταξη σχετικού πρακτικού οριστικής ποσοτικής και ποιοτικής παραλαβής.

5. Κατά τη διαδικασία παραλαβής διενεργείται ο ως άνω έλεγχος, μπορεί δε να καλείται να παραστεί και ο ανάδοχος. Αν η επιτροπή παραλαβής κρίνει ότι οι παρεχόμενες υπηρεσίες δεν ανταποκρίνονται πλήρως στους όρους της σύμβασης, συντάσσεται πρωτόκολλο προσωρινής παραλαβής, που αναφέρει τις παρεκκλίσεις που διαπιστώθηκαν από τους όρους της σύμβασης και γνωμοδοτεί αν οι αναφερόμενες παρεκκλίσεις επηρεάζουν την καταλληλότητα των παρεχόμενων υπηρεσιών και συνεπώς αν μπορούν οι τελευταίες να καλύψουν τις σχετικές ανάγκες.

Στην περίπτωση που διαπιστωθεί ότι δεν επηρεάζεται η καταλληλότητα, με αιτιολογημένη απόφαση του αρμόδιου αποφαινόμενου οργάνου, μπορεί να εγκριθεί η παραλαβή των εν λόγω παρεχόμενων υπηρεσιών, με έκπτωση επί της συμβατικής αξίας, η οποία θα πρέπει να είναι ανάλογη προς τις διαπιστωθείσες παρεκκλίσεις.

Μετά την έκδοση της ως άνω απόφασης, η επιτροπή παραλαβής υποχρεούται να προβεί στην οριστική παραλαβή των παρεχόμενων υπηρεσιών της σύμβασης και να συντάξει σχετικό πρωτόκολλο οριστικής παραλαβής, σύμφωνα με τα αναφερόμενα στην απόφαση.

Στην περίπτωση παράτασης του συμβατικού χρόνου παράδοσης συνεπεία λόγων ανωτέρας βίας ή άλλων ιδιαίτερως σοβαρών λόγων που καθιστούν αντικειμενικώς αδύνατη την εμπρόθεσμη παράδοση των συμβατικών ειδών, δεν επιβάλλονται κυρώσεις. Σε κάθε άλλη περίπτωση παράτασης του συμβατικού χρόνου παράδοσης, επιβάλλονται οι κυρώσεις που προβλέπονται στο άρθρο 207 του Ν.4412/2016

ΑΡΘΡΟ 4ο: Υποκατάσταση Αναδόχου

4.1. Ο Ανάδοχος δεν δικαιούται να εκχωρήσει, να ενεχυριάσει ή με άλλο τρόπο διαθέσει ή μεταβιβάσει την παρούσα σύμβαση, τις υποχρεώσεις ή τα δικαιώματα, που απορρέουν από αυτήν, χωρίς την προηγούμενη έγγραφη συναίνεση της ΔΑΕΜ Α.Ε., η οποία συναίνεση δεν θα απαλλάσσει τον Προμηθευτή από οποιαδήποτε υποχρέωσή της και ευθύνη της, που πηγάζει από την παρούσα σύμβαση.

4.2 Εάν ο Ανάδοχος προβεί σε μεταβίβαση ή εκχώρηση χωρίς την προηγούμενη συναίνεση της ΔΑΕΜ Α.Ε., η τελευταία δικαιούται, χωρίς προηγούμενη όχληση, να επιβάλει αυτοδικαίως τις κυρώσεις για αθέτηση της Σύμβασης.

ΑΡΘΡΟ 5ο: Τίμημα

5.1. Το συνολικό συμβατικό τίμημα για την εκτέλεση της έργου από τον Ανάδοχο, ανέρχεται στο ποσό των (..... **ευρώ**) μη συμπεριλαμβανομένου αναλογούντος ΦΠΑ, όπως ακριβώς προκύπτει από την οικονομική Προσφορά της Αναδόχου. Στο ως άνω συνολικό συμβατικό τίμημα συμπεριλαμβάνονται όλα τα έξοδα και οι δαπάνες του Αναδόχου για την προμήθεια του συνόλου των ειδών. Το τελικό τίμημα έχει προκύψει από την οικονομική προσφορά της Αναδόχου, η οποία περιλαμβάνεται στο Παράρτημα Α' της παρούσας σύμβασης, που επισυνάπτεται και αποτελεί αναπόσπαστο μέρος της παρούσης. Το ως άνω ποσό του εργολαβικού ανταλλάγματος καθορίσθηκε από την Ανάδοχο ως εύλογο και δίκαιο και καλύπτει όλες τις κατά τον προϋπολογισμό της απαιτήσεις της για αμοιβές συνεργατών και εν γένει δαπάνες της, πάσης φύσης, για την εκτέλεση του έργου και έτσι δεν δικαιούται να ζητήσει οποιαδήποτε πρόσθετη αμοιβή ή/και αναπροσαρμογή του συμβατικού ανταλλάγματος. Προς αποφυγή κάθε τυχόν παρερμηνείας, οι ασφαλιστικές εισφορές του οικείου ασφαλιστικού φορέα κοινωνικής ασφάλισης των συνεργατών της Αναδόχου βαρύνουν αυτήν και μόνο. Το εν λόγω τίμημα περιλαμβάνει όλες τις δαπάνες του Αναδόχου, οποιασδήποτε φύσης και είδους, οποτεδήποτε και για οποιαδήποτε αιτία απαιτηθούν, συμπεριλαμβανομένων και των εξόδων συσκευασίας, ναύλων, ασφαλίσεων, δασμών, εξόδων εκτελωνισμού, φύλαξης, μεταφορικών, φόρων, και κέρδους της Αναδόχου, ρητά συμφωνημένου ότι η ανωτέρω απαρίθμηση είναι ενδεικτική.

5.2. Στο Συμβατικό Τίμημα δεν συμπεριλαμβάνεται ο Φ.Π.Α. που αναλογεί σε ευρώ στο ποσό των ο οποίος βαρύνει την ΔΑΕΜ Α.Ε.

5.3. Οι κρατήσεις επί της Συμβατικής Τιμής βαρύνουν τον Ανάδοχο.

5.4. Οι συμβαλλόμενοι συνομολογούν και δέχονται αμοιβαία, ότι το ως άνω συνολικό τίμημα θα παραμείνει σταθερό και αμετάβλητο σε όλη την διάρκεια εκτέλεσης της παρούσας σύμβασης και αποκλείεται απόλυτα κάθε μελλοντική αναπροσαρμογή, αναθεώρηση και γενικά μεταβολή αυτό, για οποιονδήποτε λόγο ή αιτία, ακόμη και για τους έκτακτους λόγους που δεν μπορούν να προβλεφθούν.

ΑΡΘΡΟ 6ο: Τρόπος πληρωμής

Με την συνολική παράδοση των συμφωνημένων υπηρεσιών που περιγράφονται στο άρθρο 1. και αφού υπογραφούν τα σχετικά πρωτόκολλα ποσοτικής και ποιοτικής παραλαβής από την αρμόδια Επιτροπή Παραλαβής της ΔΑΕΜ Α.Ε. θα προχωρήσει στην εξόφληση του συνολικού τιμήματος μέσα σε 90 μέρες από την έκδοσή του σχετικού τιμολογίου. Ο Ανάδοχος για την πληρωμή προσκομίζει Πιστοποιητικά Φορολογικής και Ασφαλιστικής Ενημερότητας.

ΑΡΘΡΟ 7ο: Γενικές υποχρεώσεις αναδόχου

7.1.- Ο Ανάδοχος οφείλει να εκτελεί τις απορρέουσες από τη Σύμβαση υποχρεώσεις της με τη δέουσα προσοχή και επιμέλεια και σύμφωνα με τις αρχές της καλής πίστης και των συναλλακτικών ηθών.

7.2.- Ο Ανάδοχος εγγυάται προς την ΔΑΕΜ Α.Ε. ότι το έργο θα εκτελεσθεί σύμφωνα με τους όρους και προϋποθέσεις της Σύμβασης, τους τεχνικούς κανόνες και θα πληροί όλες τις ιδιότητες και χαρακτηριστικά που προβλέπονται στη Σύμβαση, στο ΠΑΡΑΡΤΗΜΑ και στους όρους της Διακήρυξης και θα στερείται οποιωνδήποτε ελαττωμάτων (οφειλομένων ενδεικτικά σε ελλιπή σχεδίαση ή πλημμελή κατασκευή) και ότι θα ανταποκρίνεται στις προδιαγραφές, λειτουργίες, αποτελέσματα και ιδιότητες σύμφωνα τα Διεθνή Πρότυπα.

7.3.- Ο Ανάδοχος αποζημιώνει την ΔΑΕΜ Α.Ε. για κάθε απαίτηση τρίτων από την εκτέλεση της Σύμβασης, η οποία τυχόν θα απορρέει από τη χρήση διπλωμάτων ευρεσιτεχνίας, αδειών, σχεδίων, υποδειγμάτων και εργοστασιακών ή εμπορικών σημάτων εκ μέρους του ή εκ μέρους των συνεργατών της, η οποία αναφέρεται στη Σύμβαση ή την Προσφορά. Ο Ανάδοχος αποζημιώνει πλήρως την ΔΑΕΜ Α.Ε και τυχόν το Δήμο Αθηναίων για κάθε ζημία τους, που ενδεχομένως προξενηθεί σε αυτούς από υπαιτιότητα του Αναδόχου ή των προσώπων που συνεργάζονται με αυτήν για την εκτέλεση της Σύμβασης. Περαιτέρω, ο Ανάδοχος συνδράμει με δαπάνες της την ΔΑΕΜ Α.Ε ή/και τον Δήμο Αθηναίων, αναλαμβάνοντας το κόστος κάθε αντιδικίας, εξώδικης ή δικαστικής, με τρίτους, που συνδέεται με την εκ μέρους της, ή την εκ μέρους

των συνεργαζόμενων με αυτήν προσώπων, αδυναμία ή πλημμελή εκπλήρωση των συμβατικών της υποχρεώσεων.

7.4.- Ο Ανάδοχος φέρει τον κίνδυνο για κάθε ζημία ή απώλεια των προϊόντων που θα παραδοθούν στην ΔΑΕΜ Α.Ε. σε εκτέλεση της σύμβασης, μέχρι την ημερομηνία οριστικής παραλαβής τους, υποχρεούμενη σε περίπτωση ζημιάς, φθοράς ή απώλειας σε πλήρη αποκατάσταση ή, ακόμη και αντικατάστασή τους.

Οι παραπάνω υποχρεώσεις αναφέρονται συμπληρωματικά με αυτές που αναφέρονται ρητά σε άλλα σημεία της παρούσας Σύμβασης.

ΑΡΘΡΟ 8ο: Καθυστερήσεις εκτέλεσης

8.1. Αν ο Ανάδοχος καθυστερεί στην υλοποίηση του συνόλου ή μέρος του έργου η ΔΑΕΜ Α.Ε. δικαιούται, χωρίς όχληση και ανεξάρτητα από άλλα δικαιώματα που της παρέχει η Σύμβαση, πρόσθετη αποζημίωση για κάθε ημέρα καθυστέρησης ανερχόμενη σε 0,2% επί της Συμβατικής Τιμής.

8.2. Σε περίπτωση καθυστερήσεων για τις οποίες η συνολικά υπολογιζόμενη Συμβατική Αποζημίωση ανέρχεται σε ποσοστό 10% της Συμβατικής Τιμής, η ΔΑΕΜ Α.Ε. δικαιούται σωρευτικά, αφού ειδοποιήσει σχετικά τον Ανάδοχο να καταγγείλει τη Σύμβαση και να κηρύξει τον Ανάδοχο έκπτωτο.

ΑΡΘΡΟ 9ο: ΚΥΡΙΟΤΗΤΑ ΠΡΟΪΟΝΤΩΝ

Το πλήρες και αποκλειστικό περιουσιακό δικαίωμα επί του εξοπλισμού που ο Ανάδοχος θα προμηθεύσει σε εκτέλεση της Σύμβασης, μεταβιβάζεται, επ' αόριστον, στην ΔΑΕΜ Α.Ε. για πλήρη και απόλυτη χρήση και εκμετάλλευση από αυτήν.

ΑΡΘΡΟ 10ο: ΚΑΤΑΓΓΕΛΙΑ ΕΚ ΜΕΡΟΥΣ ΤΗΣ ΔΑΕΜ Α.Ε.

10.1. Η ΔΑΕΜ Α.Ε. δικαιούται να καταγγείλει τη Σύμβαση σε οποιαδήποτε από τις ακόλουθες περιπτώσεις:

α) ο Ανάδοχος δεν υλοποιεί το Έργο με τον τρόπο που ορίζεται στη Σύμβαση, παρά τις προς τούτο επανειλημμένες οχλήσεις της ΔΑΕΜ Α.Ε.

β) η Ανάδοχος αρνείται ή αμελεί να εκτελέσει τις έγγραφες εντολές

γ) ο Ανάδοχος εκχωρεί τη Σύμβαση ή αναθέτει εργασίες υπεργολαβικά χωρίς την άδεια της ΔΑΕΜ Α.Ε.

δ) Αν ο Ανάδοχος πτωχεύσει, τεθεί υπό αναγκαστική διαχείριση ή εκκαθάριση, λυθεί ή ανακληθεί η άδεια λειτουργίας του ή γίνουν πράξεις αναγκαστικής εκτελέσεως σε βάρος του, στο σύνολο ή σε σημαντικό μέρος των περιουσιακών του στοιχείων.

ε) εκδίδεται τελεσίδικη απόφαση κατά του Αναδόχου για αδίκημα σχετικό με την άσκηση του επαγγέλματός του

10.2. Τα αποτελέσματα της καταγγελίας επέρχονται από την περιέλευση στην Ανάδοχο της εκ μέρους της ΔΑΕΜ Α.Ε. καταγγελίας. Κατ' εξαίρεση, η ΔΑΕΜ Α.Ε. δύναται, κατ' ενάσκηση διακριτικής της ευχέρειας, για όσες από τις περιπτώσεις καταγγελίας είναι αυτό δυνατό, να τάξει εύλογη (κατ' αυτήν) προθεσμία θεραπείας της παραβάσεως, οπότε τα αποτελέσματα της καταγγελίας επέρχονται αυτόματα με την πάροδο της ταχθείσας προθεσμίας, εκτός εάν η ΔΑΕΜ Α.Ε. γνωστοποιήσει εγγράφως προς τον Ανάδοχο ότι θεωρεί την παράβαση θεραπευθείσα.

10.3. Με την μετά από καταγγελία της ΔΑΕΜ Α.Ε. λύση της Σύμβασης, η Ανάδοχος υποχρεούται:

α) Να απόσχει από την διενέργεια οποιασδήποτε εργασίας, έργου, παροχής υπηρεσιών ή εκτέλεσης υποχρεώσεώς του που πηγάζει από τη Σύμβαση, πλην εκείνων που επιβάλλονται για την διασφάλιση προϊόντων, εργασιών και εγκαταστάσεων.

β) Να παραδώσει, σε χρόνο που θα προσδιορίσει η ΔΑΕΜ Α.Ε., όποιο έργο ή εργασία (ολοκληρωμένο ή μη) έχει εκπονήσει ή έχει στην κατοχή του καθώς και τα πάσης φύσεως υποστηρικτικά έγγραφα και μέσα (μαγνητικά ή μη) και να μεριμνήσει όπως οι Υπεργολάβοι και συνεργάτες του πράξουν το ίδιο.

γ) Να παραδώσει στην ΔΑΕΜ Α.Ε. κάθε εξοπλισμό, υλικά ή άλλα αγαθά που αφορούν άμεσα ή έμμεσα το Έργο και ευρίσκονται στην κατοχή του, εγγυώμενος ότι οι Υπεργολάβοι και συνεργάτες του θα πράξουν το ίδιο.

Το συντομότερο δυνατό μετά την καταγγελία της Σύμβασης, η ΔΑΕΜ Α.Ε. βεβαιώνει την αξία του παρασχεθέντος μέρους του Έργου καθώς και κάθε οφειλή έναντι του Αναδόχου κατά την ημερομηνία καταγγελίας.

10.4. Η ΔΑΕΜ Α.Ε. αναστέλλει την καταβολή οποιουδήποτε ποσού πληρωτέου σύμφωνα με την Σύμβαση προς την Ανάδοχο μέχρις εκκαθάρισεως των μεταξύ τους υποχρεώσεων και οι εγγυητικές επιστολές καταπίπτουν.

10.5. Η ΔΑΕΜ Α.Ε. δικαιούται να απαιτήσει πρόσθετα από την Ανάδοχο αποζημίωση για κάθε ζημία που υπέστη μέχρι του ανώτατου ποσού του συμβατικού Τιμής που αντιστοιχεί στην αξία του τμήματος του Έργου που δεν μπορεί, λόγω πλημμελούς εκτελέσεως της Σύμβασης, να χρησιμοποιηθεί για τον προοριζόμενο σκοπό.

ΑΡΘΡΟ 11ο: Ανωτέρα βία

11.1. Τα συμβαλλόμενα μέρη δεν ευθύνονται για τη μη εκπλήρωση των συμβατικών τους υποχρεώσεων, στο μέτρο που η αδυναμία εκπλήρωσης οφείλεται σε περιστατικά ανωτέρας βίας.

11.2. Ο Ανάδοχος επικαλούμενος υπαγωγή της αδυναμίας εκπλήρωσης υποχρεώσεων του σε γεγονός που εμπίπτει στην έννοια της ανωτέρας βίας, οφείλει να γνωστοποιήσει και επικαλεσθεί προς την ΔΑΕΜ Α.Ε. τους σχετικούς λόγους και περιστατικά εντός αποσβεστικής προθεσμίας είκοσι (20) ημερών από τότε που συνέβησαν, προσκομίζοντας τα απαραίτητα αποδεικτικά στοιχεία. Η ΔΑΕΜ Α.Ε. υποχρεούται να απαντήσει εντός είκοσι (20) περαιτέρω ημερών στο σχετικό αίτημα του Αναδόχου, διαφορετικά, με την πάροδο άπρακτης της προθεσμίας, τεκμαίρεται αποδοχή του αιτήματος.

ΑΡΘΡΟ 12ο: Εφαρμοστέο Δίκαιο - επίλυση διαφορών

12.1. Η Σύμβαση διέπεται από το Ελληνικό δίκαιο.

12.2. Η ΔΑΕΜ Α.Ε. και ο Ανάδοχος καταβάλλουν κάθε προσπάθεια για τη φιλική επίλυση κάθε διαφοράς σχετικής με τη Σύμβαση που μπορεί να προκύψει μεταξύ τους σχετικά με την ερμηνεία ή την εκτέλεση ή την εφαρμογή της Σύμβασης ή εξ' αφορμής της, σύμφωνα με τους κανόνες της καλής πίστης και των χρηστών συναλλακτικών ηθών

12.3. Σε περίπτωση που δεν επιτευχθεί φιλική επίλυση της διαφοράς μέσα σε χρονική προθεσμία ενός (1) μηνός από την εμφάνιση της διαφοράς, αυτή διευθετείται βάσει της Ελληνικής νομοθεσίας και αρμόδια θα είναι τα Δικαστήρια που εδρεύουν στην Αθήνα.

ΑΡΘΡΟ 13ο: Τροποποίηση όρων της σύμβασης

Συμφωνείται ότι οποιαδήποτε τυχόν τροποποίηση των όρων σύμβασης αυτής, γίνεται μόνο έπειτα από γραπτή συμφωνία των συμβαλλόμενων μερών. Η παρούσα σύμβαση συντάχθηκε σε δυο (2) αντίγραφα όμοια και αναγνώσθηκε και βεβαιώθηκε από τους συμβαλλόμενους υπογράφηκε από αυτούς και παρέλαβε από ένα αντίγραφο ο κάθε συμβαλλόμενος.

ΟΙ ΣΥΜΒΑΛΛΟΜΕΝΟΙ

**ΔΗΜΟΣ ΑΘΗΝΑΙΩΝ ΑΝΩΝΥΜΗ
ΑΝΑΠΤΥΞΙΑΚΗ ΕΤΑΙΡΕΙΑ ΜΗΧΑΝΟΓΡΑΦΗΣΗΣ
ΚΑΙ ΕΠΙΧΕΙΡΗΣΙΑΚΩΝ ΜΟΝΑΔΩΝ ΟΤΑ (ΔΑΕΜ
Α.Ε.)**

.....

Αθήνα 27/07/2017

Για τη ΔΑΕΜ Α.Ε.

**Σταύρος Ασθενίδης
Διευθύνων Σύμβουλος**